

FDD/WCDMA 시스템을 위한 ADM 기반 페루프 송신 다이버시티

정희원 임창헌*, 양준석*

A Closed Loop Transmit Diversity based on ADM for FDD/WCDMA System

Chang Heon Lim*, Joon Suk Yang* *Regular Members*

요약

CL1(closed loop mode 1)은 3GPP WCDMA가 규정한 페루프(closed loop) 송신 다이버시티 기술 중의 하나로, 기지국에 설치된 2개의 송신 안테나를 통해 방사되는 신호들의 위상을 적절히 조절하여 가입자 단말기의 입력단에 나타나는 신호의 전력을 최대화하고자 하는 방식이다. 이 방식의 핵심 요소는 서로 다른 송신 안테나를 거쳐 가입자 수신기에 도달하는 수신 신호간의 위상 차이 정보를 가입자 단말기가 부호화하여 기지국에 전달하는 것이다. 본 논문에서는 적응 델타 변조(adaptive delta modulation) 방식으로 위상 차이 정보를 표현하여 전달하는 새로운 방안을 제안하고, 이를 기존의 CL1 방식에서 사용하는 위상 차이 표현 방안과 비교한다. 컴퓨터 실험 결과, 페이딩(fading) 특성이 비교적 천천히 변하는 환경에서, 제안한 방식이 CL1의 경우보다 위상 차이를 좀 더 정확하게 표현할 수 있으며, 이로 인해 궁극적으로 더 낮은 BER을 확보할 수 있음을 확인하였다.

ABSTRACT

CL1(closed loop mode 1) is one of the closed loop transmit diversity schemes defined by 3GPP WCDMA and adjusts the relative phases of the transmitted signals at the two transmit antennas, thereby maximizing the power of the received signal at the user equipment. A key component of this scheme is to encode the phase difference between two received signals arrived at the user equipment via two different transmit antennas and to send it back to the base station. This paper proposes a new phase difference representation based on the adaptive delta modulation and compares its performance with the corresponding one of CL1. Computer simulations show that, in a slowly fading environment, the proposed scheme produces more realistic representation of the phase difference than the one of the CL1, resulting in a lower BER.

1. 서론

이동 통신을 성공적으로 수행하는데 있어서 가장 큰 장애가 되는 요소는 채널의 페이딩(fading) 현상이다. 페이딩이란 채널의 특성이 시간이 따라 변하는 현상을 가리키는 것으로, 채널 특성이 악화되는 시기에는 수신 신호의 SNR이 상당히 낮아지기 때문에 결과적으로 통신 품질이 악화되는 결과를 초

래한다. 따라서 이동 통신 분야에서 페이딩에 대처하는 방법에 대한 연구는 매우 중요한 연구 과제이며 그 동안 이에 대한 여러 가지 대처 방법이 발표된 바가 있다. 지난 수십년 동안 발표된 기술 중에서 상당히 효과적인 방법으로 알려진 것 중 하나가 바로 수신 안테나 다이버시티(receiver antenna diversity) 기술¹⁾이다. 이는 수신기에 설치한 복수의 안테나를 이용하여 다이버시티 이득을 실현하고자

* 부경대학교 전자공학과 통신시스템연구실(chlim@mail.pknu.ac.kr), (diversity@korea.com)

논문번호 : 020188-0418, 접수일자 : 2002년 4월 18일

※ 본 연구는 한국전자통신연구원 지원으로 수행되었습니다.

하는 기술이다. 이 방식은 수신 안테나를 공간적으로 충분히 분리하여 배치함으로써 서로 독립적인 페이딩 특성을 갖는 다수의 통신 채널을 확보할 수 있으며, 이를 통해 다이버시티 효과를 얻을 수 있다.

셀룰러 이동 통신 시스템 환경에서 기지국(base station) 시스템은 공간이나 시스템 복잡도(system complexity)에 대한 제약이 크지 않다. 따라서 다수의 안테나를 사용하는 수신 안테나 다이버시티를 수용하는데 큰 어려움이 없다. 특히, CDMA 시스템의 경우 순방향 링크(forward link)보다 역방향 링크(reverse link)의 상태가 열악하기 때문에, 이를 개선하기 위해 수신 안테나 다이버시티나 다중 사용자 검파(multiuser detector) 등과 같은 기술들이 필요하다. 그러나 무선 인터넷 서비스와 같은 멀티미디어 서비스를 제공하려면 역방향 링크보다는 순방향 링크의 전송 용량이 확충되어야 한다. 이는 비대칭 디지털 가입자 선로(ADSL) 기술이 유선 인터넷 서비스에 널리 사용되는 사실을 통해서도 알 수 있다. 셀룰러 이동 통신 시스템의 순방향 링크의 전송 용량을 확충하는 방법으로 수신 안테나 다이버시티를 생각해 볼 수 있지만, 이는 적합한 해결책이 되기 어렵다. 왜냐하면 가입자 단말기는 기본적으로 휴대 장치의 성격을 갖기 때문에, 기지국과는 달리 크기, 시스템 복잡도(system complexity), 사용 전력 등 여러 가지 측면에서 많은 제약이 따르기 때문이다. 이러한 제약을 받지 않으면서 수신 안테나 다이버시티가 제공하는 다이버시티 이득을 실현할 수 있는 방안으로 현재 활발하게 연구되고 있는 것이 송신 다이버시티(transmit diversity) 기술²⁻⁶⁾이다.

송신 다이버시티 기술은 송신기에 복수의 안테나를 설치하고, 이를 통해 송신기 사이에 다중경로를 확보하여 다이버시티 이득을 실현하는 방식이다. 이 기술이 셀룰러 기반 이동 통신 시스템 환경에 적용될 경우, 가입자 단말기에 큰 변화를 주지 않으면서 기지국에 다수의 안테나를 설치하여 순방향 링크의 용량을 확충할 수 있기 때문에, 최근에 이에 대한 관심이 급격히 커지고 있다.

3세대 이동 통신 규격의 하나인 3GPP(third generation partnership project) 비동기식 WCDMA⁷⁾는 현재 두 가지 종류의 송신 다이버시티 기술을 규정하고 있다. 그 중 하나는 개루프 송신 다이버시티(open loop transmit diversity) 방식이고, 다른 하나는 페루프 송신 다이버시티(closed loop transmit diversity) 방식이다. 개루프 방식으로

는 STTD(space time transmit diversity)와 TSTD(time switched transmit diversity)가 있고, 페루프 송신 다이버시티 방식으로는 CL1(closed loop mode 1)과 CL2(closed loop mode 2)가 있다. 개루프 방식은 송신기 측에서 채널 상태에 관한 정보를 사용하지 않는 것이고, 페루프 방식은 이를 사용한다는 점에서 차이가 난다. FDD에 기반을 둔 시스템이 페루프 방식을 사용하게 될 경우에는 일반적으로 폐환 채널(feedback channel)을 통해 채널 상태 정보를 전달한다⁴⁾⁷⁾.

본 논문에서 관심을 갖고 있는 CL1 방식은 2개의 송신 안테나를 통해 방사되는 신호의 위상을 조정하여 가입자 단말기의 수신단에 나타나는 신호의 전력이 최대가 되도록 하는 방식이다. 이를 위해 가입자 단말기는 서로 다른 송신 안테나를 거쳐 도달한 수신 신호간의 위상 차이(phase difference) 정보를 1 비트 형태의 정보로 기지국에 전달한다. 앞서서도 언급한 바와 같이, 페루프 형태의 송신 다이버시티에서는 기지국이 가입자 단말기로부터 채널 상태 정보를 폐환 채널을 통해 전달받기 때문에, 채널 상태가 시간적으로 비교적 천천히 변화하는 페이딩 환경에 적합한 방식이다. 그런데 채널 페이딩의 변화가 느리다면, 시간적으로 이웃한 위상 차이 정보간의 상관도(correlation)가 크기 때문에, 이를 활용하여 위상 차이 정보를 보다 효율적으로 표현할 수 있을 것이다. 이에 본 논문에서는 이러한 상관 관계를 활용하는데 효과적인 것으로 알려진 ADM(adaptive delta modulation) 기술⁸⁾⁹⁾을 사용하여 가입자 단말기에서 발생하는 위상 차이 정보를 보다 효율적으로 표현하는 방안을 제시하고, 컴퓨터 실험을 통해 이 방식이 기존의 CL1 방식에서 사용하는 위상 차이 정보 표현 방식보다 우수하다는 것을 보이고자 한다.

본문의 구성은 다음과 같다. II장에서는 3GPP WCDMA가 규정한 CL1 방식을 설명하고, III장에서는 본 논문에서 제안하고자 하는 ADM 기반 위상 차이 표현 방식을 소개한다. 그리고 IV장에서는 제안한 방식과 기존의 CL1이 사용하는 방식을 컴퓨터 실험을 통해 비교하고, 마지막으로 V장에서 결론을 맺기로 한다.

II. 페루프 모드 1 (CL1) 방식

CL1은 송신기에 2개의 안테나와 수신기에서는 1개의 안테나를 가정하는 방식으로, 2개의 송신 안테

나에서 방사된 신호가 수신 단말기 안테나에 도달했을 때, 수신 전력이 최대가 되도록 송신 안테나로부터 방출되는 신호의 위상을 조정하는 방식이다. 여기에서 각 송신 안테나와 수신 안테나 사이의 전파지연(propagation delay)은 거의 동일하도록 두 송신 안테나 사이의 거리(antenna spacing)를 충분히 가깝게 하고, 2개의 송신 안테나와 수신 안테나 간의 채널 특성은 서로 통계적으로 독립이 되도록 두 송신 안테나 사이의 거리를 충분히 멀게 한다고 가정한다.

그림 1은 3GPP WCDMA에서 규정한 순방향 물리채널 중 DPCH (dedicated physical channel) 채널을 전송하기 위한 페루프 송신 다이버시티 방식의 개략적인 구조를 표현한 그림이다.

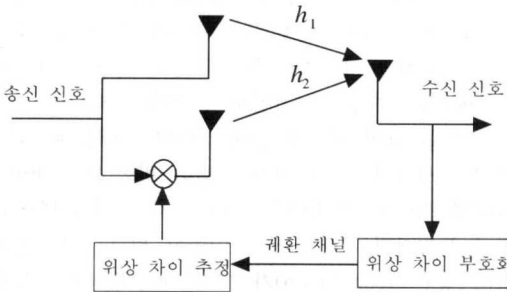


그림 1. CL1 송신 다이버시티 구조

그림에서 보는 바와 같이 가입자 단말기는 먼저 2개의 송신 안테나와 수신 안테나 간의 채널 특성 $h_1 = a_1 e^{\theta_1}$, $h_2 = a_2 e^{\theta_2}$ 를 매 슬롯마다 추정한다. 그리고 이를 통해 얻은 위상 차이 정보를 1 비트 크기로 부호화하여 기지국으로 전달한다. 그러면 기지국은 채널을 통해 전달받은 위상 차이 정보로부터 가입자 단말기가 추정한 위상 차이 정보를 추정하여 이를 기지국의 두 번째 송신 안테나로부터 방사되는 신호의 위상을 조절하는데 사용한다.

그러면 송신 안테나에서의 위상 조정을 위해 가입자 단말기 측에서 기지국 측으로 매 슬롯마다 전달하는 1 비트의 위상 차이 정보를 좀 더 자세히 살펴보기로 한다. 표기상의 편리함을 위해 이 정보를 FSM_{ph} (feedback signaling message for phase setting)이라고 표시하기로 한다. FSM_{ph} 는 슬롯의 번호가 짝수이나 홀수이냐에 따라 다르게 결정되는데, 홀수번째의 슬롯에 대해서는

$$FSM_{ph} = \begin{cases} 0 & \text{if } \theta_2 - \pi/2 \leq \theta_1 \leq \theta_2 + \pi/2 \\ 1 & \text{otherwise} \end{cases} \quad (1)$$

과 같이 결정되고, 짝수번째의 슬롯에 대해서는

$$FSM_{ph} = \begin{cases} 0 & \text{if } \theta_2 \leq \theta_1 \leq \theta_2 + \pi \\ 1 & \text{otherwise} \end{cases} \quad (2)$$

과 같이 결정된다.

기지국은 FSM_{ph} 를 받아서 다시 복소수 형태의 위상 차이 정보로 변환한다. 즉, 홀수번째의 슬롯에 대해서는 FSM_{ph} 이 0, 1 인 경우, 각각 $e^{j\theta}$, $e^{j\pi}$ 로 변환하고, 짝수번째의 슬롯에 대해서는 FSM_{ph} 이 0,

1 인 경우, 각각 $e^{j\pi/2}$, $e^{-j\pi/2}$ 로 변환하는 것이다. 그렇지만 이를 직접 두 번째 송신 안테나를 통해 전송되는 신호의 위상을 보정하는데 사용하지는 않는다. 최종적으로 위상 보정을 얼마나 할 지는 가장 최근에 확보한 짝수 번째 슬롯의 위상 차이 정보와 홀수 번째 슬롯의 위상 차이 정보를 평균하여 결정한다. 예를 들어, 최근 수신한 위상 차이 정보가 0 과 $\pi/2$ 라면, 현재 가입자 단말기 측에서 발생하는 위상 차이는 이의 평균값인 $\pi/4$ 라고 추정하여 2번째 송신 안테나를 통해 전송되는 신호의 위상을 그만큼 보정해주는 것이다. 이런 방식을 사용할 때, 선택 가능한 위상 보정 값은 $\{\pi/4, 3\pi/4, 5\pi/4, 7\pi/4\}$ 중의 하나가 된다.

3GPP의 WCDMA 방식은 한 개의 프레임 내에 15개의 슬롯을 규정하고 있다. 그래서 한 프레임의 마지막 슬롯과 그 다음 프레임의 첫 번째 슬롯을 사용하여 위상 보정 정보를 결정하는 경우에는 두 개의 슬롯이 모두 홀수 번째 슬롯이 되는데, 이 때는 두 개의 슬롯이 모두 동일한 FSM_{ph} 결정 방식을 사용하게 되므로 위상 보정 정보의 정확도가 떨어진다라는 문제점을 갖게 된다. 그래서 3GPP WCDMA 방식은 이 경우에는 이전 프레임의 13번째 슬롯과 현재 프레임의 첫 번째 슬롯에 대한 위상 정보를 이용하여 위상 보정 정보를 결정하도록 규정하고 있다.

III. ADM기반 위상 차이 표현 방식을 사용하는 CL1

CL1 방식과 같은 페루프 송신 다이버시티 기술은 송신기가 채널 특성에 대한 정보를 가입자 단말

기로부터 전달받아 활용하는 방식이기 때문에, 가입자 단말기가 저속으로 이동할 때 적합한 방식이다. 왜냐하면 채널 정보를 전달받을 때 시간 지연이 발생하는데, 이로 인한 영향이 적으려면 채널 변화 속도가 느려야 하고, 이는 가입자 단말기의 이동 속도가 낮아야 한다는 것을 의미하기 때문이다. 가입자 단말기가 저속으로 움직인다면, 서로 다른 송신 안테나를 거쳐 수신기에 도달한 신호간의 위상 차이 또한 시간적으로 천천히 변한다고 볼 수 있다. 따라서 시간적으로 이웃한 위상 차이 정보간의 통계적 연관성 또한 크다고 예상할 수 있다.

II장에서 살펴본 바와 같이 CL1 방식은 가입자 단말기로부터 전달된 위상 차이 정보 중에서 최근의 2가지 위상 차이 정보를 평균하여 사용한다. 따라서 실제 서로 다른 2개의 송신 안테나를 거쳐 도달한 신호간의 위상 차이가 시간적으로 매우 느리게 변하는 경우라면, 기존의 CL1 방식에서 사용한 위상 보정 정보 결정 방식은 매 슬롯마다 발생하는 위상 차이를 4개의 위상 보정 정보 $\{\pi/4, 3\pi/4, 5\pi/4, 7\pi/4\}$ 중의 하나로 양자화(quantization)하는 방식으로 볼 수 있다.

일반적으로 아날로그 신호를 디지털 신호로 변환할 때, 표본화 주파수가 아날로그 신호의 주파수 대역폭보다 훨씬 커서 시간적으로 인접한 아날로그 신호 표본간의 통계적 연관성이 크다면, 단순히 각 아날로그 신호 샘플을 양자화하는 PCM(pulse coded modulation) 방식보다는 이러한 통계적 연관성을 활용하는 DPCM(differential PCM)이나 DM(delta modulation) 방식을 사용하는 것이 보다 효율적인 부호화 방법인 것으로 알려져 있다^[8]. 본 논문에서는 이러한 성질이 CL1과 같은 페루프 송신 다이버시티 기술이 주로 사용되는 느린 페이딩 환경에 적용하기에 적합하다는 점에 착안하여, 가입자 단말기가 측정된 위상 차이 정보를 기지국 측으로 전달할 때, ADM(adaptive delta modulation) 방식으로 부호화해서 기지국으로 전송하는 방안을 제안하고자 한다. ADM^{[8][9]}은 DM(delta modulation)의 발전된 형태로서, 기존의 DM 방식이 사용하는 스텝(step)의 크기를 신호 특성에 따라 조정하기 때문에, 시간에 따라 변화율이 달라지는 신호를 계단과 형태로 근사화하는데 효과적인 것으로 알려져 있다.

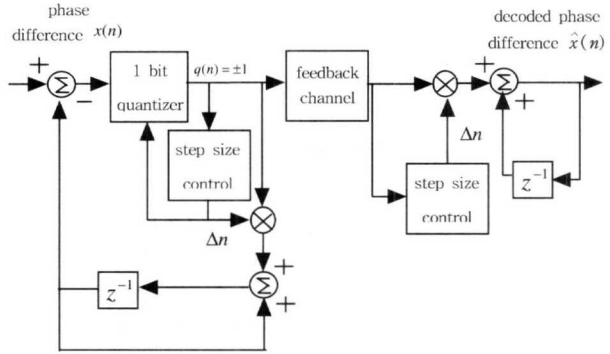


그림 2. 위상 차이 정보 부호화 방식

본 논문에서 제안하고자 하는 페루프 송신 다이버시티 방식은 기본적으로 그림 1에 나타난 CL1의 시스템 구조를 그대로 유지한다. 그러나 가입자 단말기가 측정된 위상 차이 정보를 부호화하는 방법과 기지국이 이를 사용하여 가입자 단말기에서 측정된 위상 차이를 추정하는 방식 측면에서 차이를 보인다. 본 논문이 제안하고자 하는 위상 차이 정보 부호화 및 복호화 방식을 도식적으로 표현하면 그림 2에 나타난 바와 같다. 그림 2에서 케한 채널을 기준으로 왼쪽 부분은 가입자 단말기 측에서 측정된 위상 차이 정보를 부호화하는 과정을 나타내는 것이고, 오른쪽은 부호화된 위상 차이 정보로부터 기지국이 원래의 위상 차이 정보에 대한 추정된 값을 만들어 내는 과정을 표현한 것이다. 그림에서 보는 바와 같이 부호화 과정은 1 비트 양자화를 사용하는데, ADM 방식을 사용하기 때문에 스텝 크기를 나타내는 Δ 는 신호 특성에 따라 변하게 된다. Δ 가 시간에 따라 변하는 양임을 표시하기 위해 스텝 크기 Δ 를 시간 n 의 함수인 $\Delta(n)$ 으로 표기하고, $\Delta(n)$ 은 스페이스 셔틀(space shuttle) 알고리즘^[8]의 개념을 토대로 하여 다음과 같이 정의하였다.

$$\Delta(n) = \begin{cases} \Delta(n-1) + \Delta_{\min} & \text{if } q(n) = q(n-1) \\ \Delta_{\min} & \text{if } q(n) \neq q(n-1) \end{cases} \quad (3)$$

위 식에서 $q(n)$ 은 시간 n 에서 1 비트 양자화기의 출력을 나타내는 것으로, 그림에 표시한 바와 같이 그 값은 +1 혹은 -1이다. 식 (3)의 형태로 스텝 크기를 조절하는 기본 취지는 신호의 크기가 빠르게 증가하거나 감소하는 시간 구간에서는 변화 속도 과부하(slope overload)로 인한 부호화 오차를 줄이고자 스텝 크기를 증가시키고, 그렇지 않을 때는 스텝 크기를 작게 유지하여 미세 잡음(granular noise)

을 줄이고자 하는 것이다. 그리고 그림에서 예측하는 한 개의 단위 시간 지연 소자를 사용하는 간단한 형태를 갖는 것으로 한다.

IV. 실험 및 결과

본 장에서는 컴퓨터 실험을 통해 기존의 CL1 방식과 본 논문에서 제안하는 개선된 CL1 방식간의 성능을 비교하고자 한다. 실험 조건으로 2개의 송신 안테나와 1개의 수신 안테나를 설정하였고, 송신 안테나와 수신 안테나 사이의 채널들은 Jakes의 채널 모델^[9]을 사용하였으며, 2개의 채널은 서로 통계적으로 독립인 것으로 가정하였다. 그리고 각 채널의 페이딩 특성은 주파수 비선택적 페이딩(flat fading) 채널을 가정하였고, 도플러 주파수(Doppler shift)는 시속 3km의 보행자 속도에 해당하는 5.56Hz로 설정하였다. 그밖에 컴퓨터 실험에 사용된 WCDMA 시스템의 사양은 표 1에 나타난 바와 같이 설정하였다.

표 1. 실험에 사용된 WCDMA 시스템의 사양

정보비트율(information bit rate)	12.2kbps
채널심볼율(channel symbol rate)	30ksps
폐환비트율(feedback bit rate)	1500bps
전력제어비율(power control rate)	1500bps
칩속도(chip rate)	3.84Mcps
스프레딩지수(spreading factor)	128
이동단말기속도(UE speed)	3km/h
반송주파수(carrier frequency)	2GHz
변조방식(modulation method)	QPSK
듀플렉스방식(duplex method)	FDD

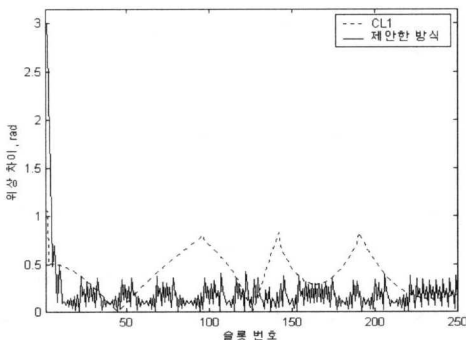


그림 3. 위상 오차 성능 비교

그림 3은 기존의 CL1 방식을 사용한 경우와 본 논문에서 제안한 방식을 사용한 경우로 구분하여 2개의 송신 안테나로부터 가입자 단말기에 도착한 신호간의 위상 차이를 컴퓨터 실험을 통해 보여주고 있다. 이 실험에서 제안한 방식이 사용하는 1 비트 양자화기의 초기 스텝 크기는 $\Delta_{min} = \pi/16$ 로 하였으며, E_b/N_o 는 20 dB로 설정하였다. 여기에서 E_b 는 2개의 송신 안테나를 통해 방사되는 1 비트 신호 에너지의 합을 가리킨다. 그리고 위상 차이 정보는 오류없이 가입자 단말기에서 기지국으로 전달된다고 가정하였다. 그림 3으로부터 본 논문에서 제안한 방식이 기존의 CL1 방식보다 위상 보정 능력이 우수하다는 것을 알 수 있다.

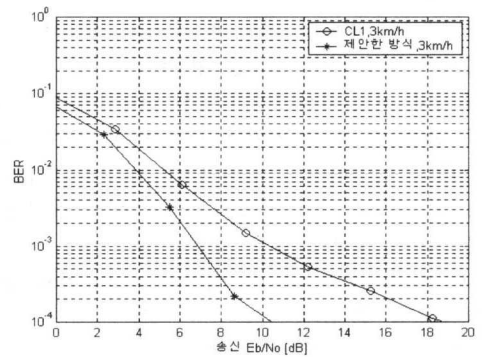


그림 4. BER 성능 비교

그림 4는 송신 E_b/N_o 의 변화에 따라 BER 성능이 어떻게 변하는지를 상기한 2가지 방식에 대하여 보여주고 있다. 이때 순방향 링크의 전력제어는 매 슬롯마다 한 비트씩 1500bps의 속도로 이루어지는 것으로 설정하였고, 기지국 송신기의 전력제어 폭은 ± 1 dB로 조절하며, 위상 차이 정보를 전달하는 폐환 채널에서의 비트 오류율은 4%로 설정하였다. 그림 4의 결과를 보면, $BER = 10^{-3}$ 을 만족한다는 전제하에서, 본 논문에서 제안한 방식이 기존의 CL1 방식에 비해 약 3 dB의 SNR 이득을 갖는다는 것을 알 수 있다.

V. 결론

본 논문에서는 ADM을 이용한 위상 차이 표현 방식을 제안하였고, 이를 기존의 CL1 방식에 적용하면 궁극적으로 향상된 BER 성능을 얻을 수 있음

을 컴퓨터 실험을 통해 보였다. ADM이라는 기술은 부호화 기술의 하나로 해당 신호를 상당히 높은 표본화 주파수로 표본화하여 디지털 정보로 압축하는데 효과적인 기술이다. 본 논문에서 다루고 있는 페루프 송신 다이버시티 기술 CL1은 가입자 단말기가 비교적 저속으로 움직일 때 적합한 기술이다. 이 경우 서로 다른 송신 안테나를 거쳐 수신기에 도달한 신호의 위상 차이 정보도 위상 차이 정보를 추출하는 속도에 비해 상대적으로 천천히 변한다고 할 수 있으므로 ADM을 이용하여 위상 차이 정보를 효율적으로 표현할 수 있다. 가입자 단말기의 이동 속도를 3 km/h로 가정하고, 주파수 비선택적인 페이딩 환경에서 BER=10⁻³을 얻기 위해 필요한 SNR을 컴퓨터 실험을 통해 비교한 결과, 본 논문이 제안한 방식이 기존의 CL1 방식에 비해 3 dB 정도의 SNR 이득을 얻을 수 있다는 결과를 확인할 수 있었다.

참 고 문 헌

[1] W. C. Jakes (Ed.), *Microwave Mobile Communications*, IEEE Press, 1993.
 [2] J. S. Thompson, P. M. Grant, B. Mulgrew, "Downlink transmit diversity schemes for CDMA Networks", *VTC'99*, vol. 3, pp. 1382-1386, 1999.
 [3] K. Rohani, M. Harrison, K. Kuchi, "A comparison of base station transmit diversity methods for third generation cellular standards", *VTC'99*, vol. 1, pp. 351-355, 1999.
 [4] S. Parkvall, M. Karlsson, M. Samuelsson, L. Hedlund, B. Goransson, "Transmit diversity in WCDMA: link and system level results", *VTC'2000*, pp. 864-868, 2000.
 [5] A. Hottinen, R. Wichman, "Transmit diversity using filtered feedback weights in the FDD/WCDMA system", *Broadband Communications 2000*, pp. 15-21, 2000.
 [6] M. Raitola, A. Hottinen, R. Wichman, "Transmission diversity in wideband CDMA", *VTC'99*, vol. 2, pp. 1545-1549, 1999.
 [7] 3GPP, "Technical specification 25.214, physical layer procedures", March 2000.
 [8] N. S. Jayant and P. Noll, *Digital coding of waveforms: principles and applications to*

speech and video, Prentice Hall Inc., 1984.

[9] A. L. Auger, M. W. Glancy, M. M. Goutmann, A. L. Kirsch, "The space shuttle space terminal deltamodulation system", *IEEE Trans. on Comm.*, pp. 1660-1670, Nov. 1978.

임 창 헌(Chang Heon Lim)

정회원



1986년 2월 : 서울대학교

전자공학과 학사

1988년 8월 : 한국과학기술원

전기 및 전자공학과 석사

1993년 8월 : 한국과학기술원

전기 및 전자공학과 박사

1994 ~ 현재 : 부경대학교 전자컴퓨터정보통신 공학부
부교수

<주관심 분야> 통신, 레이더 신호 처리, 오디오 부
호화

양 준 석(Joon Suk Yang)

정회원



1999년 2월 : 부경대학교

전자공학과 학사

2001년 2월 : 부경대학교

전자공학과 석사

<주관심 분야> 이동 통신