

# MPLS 통신망에서의 신속한 장애복구를 위한 서브네트워크 기반의 세그먼트 단위 자동복구 기법

정희원 신해준\*, 장재준\*, 김영탁\*

## Subnetwork-based Segment Restoration for fast fault Recovery in the MPLS network

Hae-Joon Shin\*, Jae-Jun Jang\*, Young-Tak Kim\* *Regular Members*

### 요약

본 논문에서는 복구시간의 최소화 및 효율적인 복구 자원 사용을 위한 서브네트워크 기반의 세그먼트 복구 방법을 제안한다. 또한 서브네트워크의 분할에 있어서의 특성을 분석하여 서브네트워크의 크기와 그에 따른 자동복구 방법의 성능을 비교하고 분석한다. 세그먼트 복구는 대규모 통신망을 다수개의 소규모 서브네트워크로 분할하고, 각 서브네트워크 구간에 설정되어있는 세그먼트 별로 자동복구를 수행한다. 시뮬레이션 결과에서 세그먼트 자동복구 방법이 링크 자동복구보다는 복구 자원 사용 면에서 우수하였고 경로 자동복구보다는 복구시간 면에서 장점을 가지는 것을 확인할 수 있었다.

### ABSTRACT

In this paper, we propose a subnetwork-based segment restoration scheme to reduce the restoration time and restoration resources. And we compare and analyze the restoration performance according to the size of divided subnetworks. Segment restoration is based on network partitioning where a large network is divided into several small subnetworks and the end-to-end data path is divided into multiple segments according to the subnetworks. In segment restoration, the link/node failure is restored by segment instead of end-to-end path. Because most faults are restored within the subnetwork, the restoration performance can be improved. From the simulation analysis, we verified that the proposed segment restoration has advantage of restoration time and backup resource utilization.

### I. 서론

레이블을 이용한 고속의 패킷 전송과 스위칭 성능을 향상하기 위해 개발된 MPLS(MultiProtocol Label Switching) 네트워킹 기술<sup>1,2)</sup>은 LSRs(Label Switching Routers) 간의 대역폭 예약이 가능한 LSP(Label Switched Path) 제공과 트래픽 엔지니어링 등의 기능으로 보다 융통성 있는 서비스 제공을 가능하게 하였다. 최근 MPLS의 구조가 TDM 회선 교환과 일반화된 레이블 길이를 가지는 fiber/

lambda 스위칭과 같은 다양한 스위칭 능력을 포함하는 GMPLS (Generalized MPLS) 구조로 확장되었다.

이러한 MPLS의 융통성 있는 트래픽 엔지니어링 기능은 실시간 특성 및 서비스 품질(QoS) 보장을 요구하는 멀티미디어 서비스 제공을 가능하게 하였다. LSP의 연결 장애 또는 성능 저하는 종단간 데이터 전송 능력을 저하시키게 하고 이러한 결과는 서비스 품질을 더욱 저하시키게 된다. 그러므로 LSP 데이터 전송능력의 성능 저하나 링크/노드의 장애는 가능한 빨리 검출하여 사용자 데이터의 손

\* 영남대학교 대학원 정보통신공학과 차세대 네트워킹 연구실(fishers@hitel.net, ytkim@yu.ac.kr)

논문번호 : 020380-0902, 접수일자 : 2002년 9월 2일

실을 최소화하고, 신속한 경로 재 설정을 통한 트래픽 절체를 수행해야 한다.

MPLS LSP를 정상적인 상태로 유지하기 위해서는 성능 감시와 신속한 자동복구는 필수적이라 할 수 있다. 성능 감시는 LSP를 통과하는 패킷에 대해서 대역폭, 종단간 전송 지연, 지연 변동의 한도 등과 같은 협약된 트래픽 파라미터를 기준으로 해서 연속적으로 수행되어야 한다. 또한 장애 관리 기능은 각 계층에서 발생하는 장애를 가능한 한 빨리 검출해야 하고, 특정 계층에서 장애가 발생되었을 때 상위 계층으로 장애의 영향이 파급되는 것을 최소화하며, 신속하게 대체 경로를 사용하여 장애가 발생된 경로를 통과하던 서비스 트래픽을 우회시켜야 한다. 신속한 자동복구는 서비스 품질 보장을 요구하는 다양한 멀티미디어 서비스의 신뢰성이 있는 전송을 위해서는 필수적인 기능이라 할 수 있다.

현재까지 제안된 자동복구 방법은 한 경로에서 장애가 발생했을 때 장애가 발생한 링크만 복구해주는 링크 복구(link restoration)방법과 링크에 발생한 장애에 대해서 전체 경로를 복구해 주는 종단간 경로 복구(path restoration) 방법들로 나누어 질 수 있다<sup>3)</sup>. 이러한 두 가지 자동복구 방법을 자동복구 시간과 자동복구 자원의 사용을 관점에서 비교해볼 때 링크 복구 방법은 복구 시간이 짧은 큰 장점을 가지고 있으나 복구 자원을 많이 사용하는 단점이 있고, 경로 자동복구 방법인 경우 복구 자원 사용률은 우수한 반면 통신망의 규모가 커짐에 따라 복구 시간이 많이 걸리는 단점이 있다.

본 논문에서는 서브네트워크 기반의 세그먼트 자동복구(segment restoration) 방법을 제안한다. 세그먼트 복구방법은 현재 거대화 되어가고 있는 통신망을 일정 크기의 소규모 서브네트워크로 분리하여 각각의 서브네트워크 내부에서 복구를 수행하는 방안이다. 이러한 방법을 적용할 경우 링크복구 방안 에 비해 우수한 복구 자원 사용을 나타내었고, 경로

복구 방법에 비해 복구에 소요되는 시간이 줄어드는 것을 확인할 수 있었다.

본 논문의 2장에서는 현재까지 제안된 복구방법을 분류하여 각각의 특성을 분석하고, 3장에서는 본 논문에서 제안하는 세그먼트 복구의 절차를 설명한다. 4장에서는 실험결과를 분석하고 5장에서 본 논문의 결론을 맺는다.

## II. 복구 방법 기능 분석

### 1. 자동복구 방안 분석

현재까지 제안된 자동복구 방법은 복구 관점에 따라서 표 1과 같이 분류할 수 있다. 하지만 실제 통신망에 적용하기 위한 복구 방법은 복구 정책에 따라서 여러 가지 복구 방법을 조합한 형태로 구성해야 한다. 예를 들어 망 관리 기능(복구 제어 위치)을 이용한 링크 기반의 동적 자동복구 방법(복구 단위), 노드들의 시그널링 기능(복구 제어 위치)을 이용한 대체경로 자동복구 방법(복구제어위치 및 대체경로 결정시점) 등으로 구성할 수 있다<sup>3)</sup>.

이러한 자동복구 방법은 각각 장, 단점을 가지고 있는데, 예를 들어 대체경로를 이용한 자동복구 방법은 신속한 트래픽 절체가 가능하지만 복구 자원을 많이 요구하게 되고, 동적 복구 방법은 작은 복구 자원을 필요로 하지만 트래픽 절체에 소요되는 시간이 길어지게 된다. 그러므로 자동복구 방법은 사용자 서비스의 종류와 트래픽의 특성과 장애 허용성에 따라서 결정되어야 한다.

MPLS와 같은 초고속 통신망은 고속의 데이터 전송 기능뿐 아니라 효율적인 자원의 사용을 위해 트래픽 엔지니어링 기능을 제공하고 있다. 그러므로 이를 위한 장애 관리 기능은 신속한 대체 경로의 설정으로 인한 복구 시간의 단축뿐만 아니라 복구 자원의 효율적인 사용을 위한 기능을 반드시 제공되어야 한다. 이를 위해 IETF working group에서는

표 1. 자동복구의 분류

	구분	내용
복구 제어 위치	Distributed restoration	통신망 구성 노드들에 의해서 복구 수행
	Centralized restoration	망관리 시스템에 의해서 복구 수행
대체경로 결정시점	Pre-assigned restoration	장애 전에 대체 경로를 미리 설정해 둠
	Dynamic restoration	장애 후에 대체 경로를 탐색
복구 단위	Link restoration	링크 단위의 자동복구
	Path restoration	전체 경로에 대한 자동복구

MPLS 통신망에 적용 가능한 다양한 자동복구 방법을 제안하였다<sup>[17-22]</sup>. 하지만 대부분이 자동복구의 기본적인 구조와 절차만 소개하고 있고, 복구를 위한 구체적인 내용들은 부족한 상태이다. 본 논문에서는 대규모 통신망을 여러 개의 서브네트워크로 분할하고 각각의 서브네트워크마다 자동복구를 수행할 수 있는 세그먼트 자동복구 방법을 제안한다.

2. SLSP(Shortest Leap Shared Protection)

SLSP(Shortest Leap Shared Protection)에서는 경로를 여러 개의 도메인으로 나누고 각각의 도메인을 p-domain 이라는 개념을 이용하여 장애를 복구한다<sup>[4]</sup>. SLSP는 그림 1과 같이 사용경로를 동일 길이로 나누고 서로 중첩되도록 서브 도메인으로 나눈다. 또한 각각의 서브도메인마다 p-domain이라는 대체 복구경로를 준비해 두고 도메인 내부에 장애가 발생하면 p-domain을 이용하여 복구한다. 또한 각 도메인의 종단노드(end node) 장애에 대한 처리를 위해서 두 개의 p-domain 간을 중첩시킨다. P-domain 설정 시에는 SRLG(Shared Risk Link Group)개념을 사용하는데, 사용경로와 대체경로가 동일한 링크를 공유하지 않도록 해서 장애가 발생했을 때 사용경로와 대체경로가 동시에 영향을 받지 않도록 설계하였다. SLSP 방법을 사용할 경우 자동복구에 소요되는 시간을 현저히 줄일 수 있는데, SLSP에서는 그림 1과 같이 도메인의 크기를 3으로 할 경우(3개의 노드로 구성된 도메인) 복구시간이 가장 짧게 나타났다.

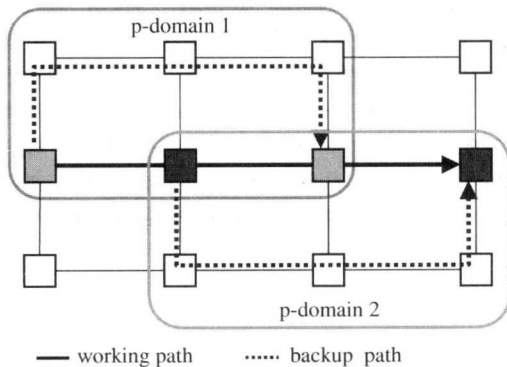


그림 1. SLSP(Shortest Leap Shared Protection) 동작원리

SLSP에서는 p-domain이라는 개념을 사용하여 하나의 경로를 일정한 크기의 서브도메인으로 나누어서 각각의 도메인 내부에서 자동복구를 수행한다. 이때 서브도메인으로의 분할은 통신망의 계층적인

구성과는 상관없이 일정한 크기로 분할하며 이로 인해 모든 경로마다 서브도메인을 나눠야하고 각 서브도메인마다 p-domain을 설정해야하는 복잡한 과정을 거쳐야한다. 대규모 통신망에서 생성되는 경로의 수가 많아지면 SLSP 방법 적용을 위해 노드가 처리해야 하는 정보가 많아지게 되고, 경로의 길이가 길어질수록 대체 경로 지정에 요구되는 자원이 비례하여 많아지게 된다. 또한 SRLG를 적용한 대체경로 설정 시, 그림 2와 같이 링크 연결 수(link connectivity degree)가 작은(2 또는 3) 노드를 거쳐서 생성되는 경로에 대해서는 p-domain 설정이 어렵게 된다.

그림 2에서와 같이 p-domain 1에서 대체경로를 위해서 노드 1과 노드 3을 연결하는 새로운 경로를 설정하고자 하나 링크 연결 수가 2인 노드 3과의 연결 설정을 위해서 사용경로 상의 링크 3-6을 공유할 수밖에 없으므로 SRLG 공유 문제가 발생하게 된다.

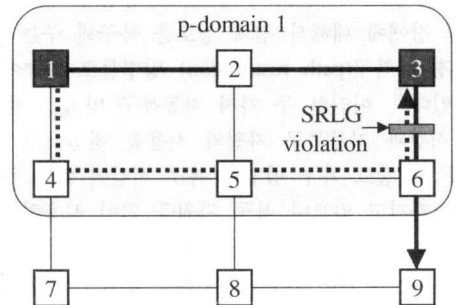


그림 2. p-domain 설정 시 문제점

III. 세그먼트 단위 자동복구

1. 세그먼트 단위 자동복구의 기본 개념

세그먼트 단위 자동복구 방법은 링크 자동복구의 장점과 경로 자동복구의 장점을 혼합한 형태의 자동복구 방법이라 할 수 있다. SLSP 방법이 논리적인 경로를 여러 개의 도메인으로 처리하는데 반해 세그먼트 자동복구는 논리적인 경로 단위가 아닌 물리적인 통신망을 여러 개의 서브네트워크로 분할하여 각각의 서브네트워크에서 장애를 처리하는 방안이다. 서브네트워크의 분할은 통신망의 설치 단계에서 설정할 수도 있고 통신망 운영에 있어 필요시 서브네트워크를 변경하여 지정할 수도 있다.

일반적으로 하나의 경로가 결정되면 그림 3과 같이 여러 개의 서브네트워크를 경유하게 된다. 각 서



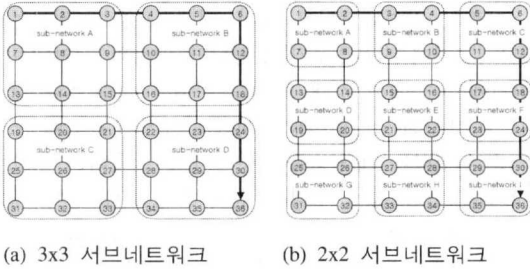


그림 3. 서브네트워크 구성

브네트워크에서는 전체 경로 중에서 자신의 서브네트워크를 경유하는 부분에 대해서만 복구를 수행한다. 즉, 기존의 경로 자동복구와 달리 전체 경로에 대해서 복구를 시켜주는 것이 아니라 전체 경로를 여러 개의 서브네트워크에서 분할하여, 각 서브네트워크 내의 세그먼트 단위로 복구를 수행하게 된다. 그러므로 제한된 크기의 서브네트워크에서 자동복구를 수행하게되므로 경로 자동복구와 비교할 때 자동복구 수행에 소요되는 시간을 현저히 줄일 수 있게 된다.

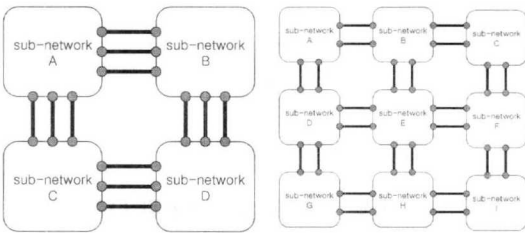


그림 4. 간략화된 서브네트워크

그림 3에서 나타내고 있는 서브네트워크를 좀더 간략하게 나타내면 그림 4와 같이 나타낼 수 있다. 그림 4에서 각각의 서브네트워크는 이웃하는 서브네트워크와 다중 링크로 연결되는데, 서브네트워크들 간을 연결하는 링크들은 서로 다른 SRLG에 속하는 링크로 구성할 수 있기 때문에 링크 장애에 대한 처리 효율을 높일 수 있다.

2. 세그먼트 단위 자동복구의 동작 절차

서브네트워크 기반의 세그먼트 자동복구를 수행할 경우 두 가지 경우의 장애, 즉 서브네트워크 내부에서 발생하는 장애와, 서브네트워크 간에 발생하는 장애로 구분하여 처리해야한다. 그림 5에서 사용 경로가 1-2-3-4-5-6-12-18-24-30-36의 노드를 통해서

설정되어 있고 링크 2-3에서 장애가 발생하게 되면 노드3(서브네트워크 A의 egress 노드)이 장애의 발생을 감지하고 노드 1(서브네트워크 A의 ingress 노드)로 장애 발생을 알린다. 장애 발생을 보고 받은 노드 1은 대체 경로로 준비해 둔 1-7-8-9-3 경로를 통해서 트래픽을 절체시킨다. 그러므로 1-7-8-9-3-4-5-6-12-18-24-30-36을 경유하는 새로운 경로로 트래픽이 전송되게 된다. 서브네트워크 내부에서 장애를 복구했기 때문에 노드 3 이후 경로는 이전 경로를 그대로 사용하게 된다. 그러므로 장애가 발생한 서브네트워크 외의 서브네트워크들은 장애에 대한 별도의 복구를 수행할 필요가 없다.

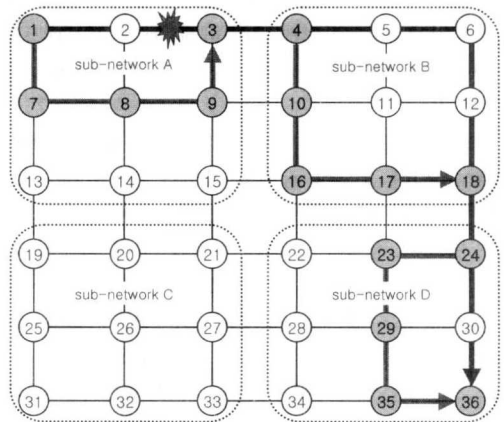


그림 5. 서브네트워크 내부 장애복구

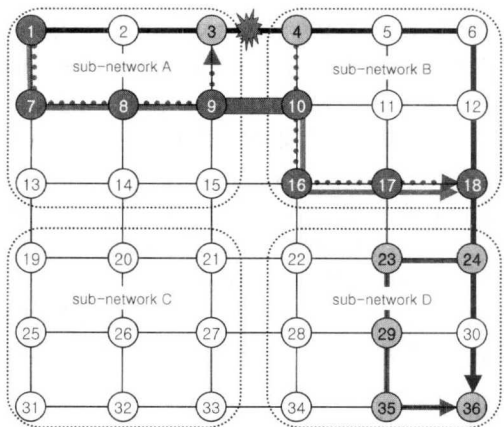


그림 6. 서브네트워크 간의 장애복구

그림 6과 같이 링크 3-4에서 장애가 발생하면 서브네트워크 내부에서는 복구를 수행할 수 없으므로 이에 대한 별도의 복구 수행이 필요하게 된다. 이 경우 장애 발생을 검출한 노드 4는 서브네트워크

간의 장애임을 인식하고 자신이 속해있는 서브네트워킹 B의 egress 노드(노드 18)로 장애 발생을 알리고, 노드 18은 서브네트워킹 간의 장애 인 경우는 이전 서브네트워킹 인 서브네트워킹 A의 ingress 노드(노드 1)로 장애를 보고한다. 이 때 서브네트워킹 A의 대체경로 1-7-8-9-3 상에 존재하는 egress노드 바로 이전 노드(노드 9)와 서브네트워킹 B의 대체경로 4-10-16-17-18 상에 있는 ingress 노드 바로 다음 노드(노드 10)을 연결하는 최단경로를 연결하여 노드 1과 노드 18을 연결하는 새로운 대체경로 1-7-8-9-10-16-17-18-24-30-36을 통해서 트래픽을 절체시킨다. 즉, 두 서브네트워킹 A와 B의 내부 대체경로를 이용하여 서브네트워킹 간의 장애를 복구할 수 있게된다. 이렇게 처리하게 되면 서브네트워킹 D에서의 장애 감지 없이 장애 복구를 수행할 수 있게된다.

세그먼트 자동복구 방법을 적용하면 링크의 장애 뿐 만 아니라 노드의 장애도 복구가 가능한데, 서브네트워킹 내부에서 장애가 발생했을 경우, 노드 장애는 링크의 장애와 동일한 절차에 따라 복구가 가능하다. 서브네트워킹 간에 발생 가능할 수 있는 노드 장애는 그림 6에서 서브네트워킹 A의 egress 노드(노드 3) 장애와 서브네트워킹 B의 ingress 노드(노드 4) 장애로 나누어진다. 서브네트워킹 A의 egress 노드(노드 3)에서 장애가 발생하면 노드 4가 장애를 감지하고 서브네트워킹 B의 egress 노드(노드 18)에게 보고한다. 이 경우 링크 3-4에 장애가 발생했을 때와 동일한 방법으로 처리가 가능하다. 하지만 서브네트워킹 B의 ingress 노드인 노드 4에 장애가 발생하면 노드 5가 장애 발생을 검출한다. 노드 5는 링크 4-5에 장애가 발생했거나 또는 노드 4에 장애가 발생했을 경우 모두 장애 발생을 검출하게 되는데, 링크 장애이면 서브네트워킹 내부에서 복구 절차를 수행해야하고 노드 장애이면 서브네트워킹 간의 복구 절차를 수행해야한다. 그러므로 노드 5는 항상 장애를 검출했을 때 어떤 종류의 장애인가를 결정해야 한다. 만약 노드 5가 장애를 감지하고 노드 4와의 제어 채널에서 신호를 감지하지 못 한다면 이는 노드 4의 장애로 간주하고, 장애를 감지했지만 노드 4와의 제어 채널에서 신호를 감지한다면 링크에 장애가 발생한 것으로 간주한다. 결국 세그먼트 자동복구 방법을 적용할 경우 링크 뿐만 아니라 노드의 장애도 처리가 가능하게 된다. 또한 단일 링크/노드 장애뿐만 아니라 다중 링크/장애에 대한 복구를 수행할 수 있다.

이러한 서브네트워킹 내의 대체경로를 연결하는 것은 초기에 사용경로가 설정되면 각각의 서브네트워킹에서는 내부 장애 처리를 위해서 그림 5와 같이 서브네트워킹 내부에서 ingress 노드와 egress 노드를 연결하는 대체경로를 준비하고, 이웃하는 서브네트워킹간의 장애 처리를 위해 그림 6과 같이 대체경로상의 egress 노드 이전 노드와 ingress 노드 이후 대체 노드를 연결하여 대체 경로를 설정해 둔다. 그림 7은 세그먼트 자동복구의 수행에 있어서 최초 경로 설정부터 장애 발생 시의 복구 수행 절차를 나타내고 있다.

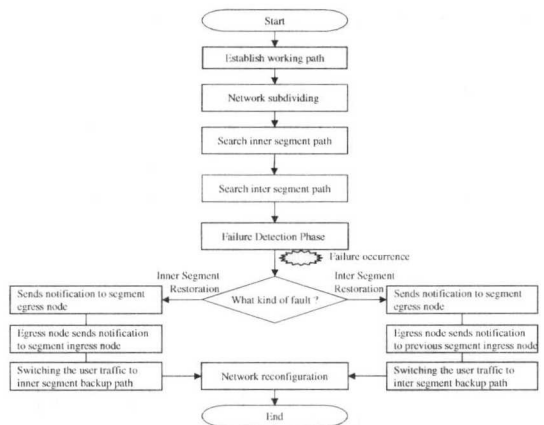


그림 7. 세그먼트 자동복구 수행 절차

3. 장애 보고를 위한 Signaling과 OAM 기능  
 심각한 서비스 품질의 저하가 발생하거나, 통신망에서 노드와 링크로 인한 장애가 발생하게 되면 장애에 대한 신속한 복구를 위해서 egress 노드와 ingress 노드로 반드시 장애 발생을 알리고 ingress 노드는 미리 준비된 대체경로로 신속하게 트래픽을 절체시키거나 새로운 경로로 연결을 재 설정하게 된다. MPLS 통신망에서의 장애 보고 기능은 CR-LDP notify message, RSVP- TE notify message 같은 MPLS 시그널링 기능을 이용하거나 MPLS OAM 패킷을 이용하여 수행할 수 있다<sup>8-16)</sup>. IETF (Internet Engineering Task Force)의 MPLS working group에서는 OAM에 관한 많은 draft를 제정중인데, IETF Internet draft 문서에서는 egress 노드로의 장애 보고를 위한 FDI(Forward Defect Indication)와 ingress 노드로 전송하기 위한 BDI (Backward Defect Indication)를 정의하고 있다<sup>9,10)</sup>. 본 논문에서는 장애 보고를 위한 Fault notification OAM 구조 및 동작 절차를 설계하고 구현하였는데

설계된 장애 보고 OAM의 구조는 그림 8과 같고 표 1에서 각각의 필드에 대한 내용을 설명하고 있다. MPLS OAM에 관한 내용은 본 논문의 범위를 벗어나므로 자세한 내용은 참고문헌<sup>[14-16]</sup>을 참고하면 된다.

0										1										2										3									
0 1 2 3 4 5 6 7 8 9 0										1 2 3 4 5 6 7 8 9 0										1 2 3 4 5 6 7 8 9 0										1 2 3 4 5 6 7 8 9 0									
OAM Type		OAM Function										PDU Length																											
		Ingress LSR Identifier																																					
		Egress LSR Identifier																																					
		LSP ID																																					
		Sequence Number (32 ~ 64)																																					
		Time Stamp (32 ~ 64)																																					
		Additional Information																																					

그림 8. Fault notification OAM 구조

표 2. Fault notification 각 필드 내용

필드	설 명
OAM Type	성능관리 (0x01), 장애관리 (0x02)
OAM Function	Performance check (0x01), Loop-back test request (0x01), Loop-back test response (0x02), Continuity check(0x03), Fault report(0x04)
PDU Length	PDU의 전체 길이
Ingress LSR Identifier	Ingress LSR의 IP 주소
Egress LSR Identifier	Egress LSR의 IP 주소
LSP ID	LSP를 구분하기 위한 식별자
Sequence Number	OAM 패킷 순서번호
Time Stamp	OAM packet 생성 시간 또는 각 노드별 도착시간

#### IV. Simulation Result

본 장에서는 경로 자동복구 방법과 SLSP 방법 그리고 제안하는 세그먼트 자동복구 방법을 동일한 환경에서 시뮬레이션하여 복구시간과 복구에 필요한 자원을 서로 비교하여 성능을 평가하고자 한다.

##### 1. 실험을 위한 가정

본 실험에서는 36개의 노드와 60개의 링크로 구성된 6x6 매쉬 네트워크를 사용하였고 아래의 조건을 가정하여 실험하였다.

- 각 링크의 물리적 길이는 500Km이다.
- 데이터의 전송속도는  $2 \times 10^8$  m/s이다.
- 사용경로와 대체경로는 shortest 경로로 설정된다.
- 모든 edge 노드들 간은 모두 최단경로로 연결되어 있다.
- 장애는 활성화된 LSP 상의 모든 링크와 노드에서 발생할 수 있고, 단일 장애를 가정한다.
- 복구 시간은 활성화된 LSP상에서 발생할 수 있는 모든 단일 장애에 대해서 복구 시간을 계산하고 그 평균값을 사용한다.
- 복구 자원은 활성화된 LSP에서 사용하는 대역폭의 합과 backup LSP에서 사용하는 대역폭의 합의 비율 값을 사용한다.
- 사용경로와 대체경로는 동일 SRLG에 속할 수 없다.
- 대체 자원 제공은 1:1 복구 방법을 사용한다.

실험을 위해서 다양한 길이의 사용경로를 설정하고 각각에 대해서 복구 시간과 복구에 요구되는 자원을 측정하였다. 복구 절차는 그림 9와 같이 장애 검출, egress 노드로의 장애 보고, ingress 노드로의 장애 보고로 구성되어 있다.

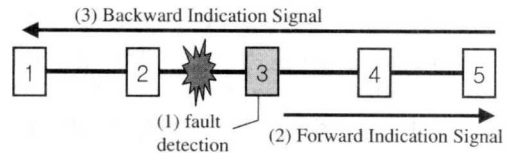


그림 9. 실험을 위한 복구 절차

우선 장애를 링크나 노드에 장애가 발생하면 그 다음 노드가 장애를 검출하게 된다. 장애를 검출한 노드는 egress 노드로 장애를 알리게 되고 egress 노드는 복구를 위한 메시지를 다시 ingress 노드에 게로 보내게 된다. Ingress 노드는 복구 메시지를 받자마자 트래픽을 미리 준비된 대체 경로를 통해서 절체시킨다.

##### 2. 복구 시간 비교

자동복구에 소요되는 시간은 식(1)과 같이 장애 검출 시간과 경보 전송에 소요되는 메시지 전송 지연 시간으로 결정된다.

$$T_{\text{restoration}} = T_{\text{detection}} + T_{\text{notification}} \quad (1)$$



여기서  $T_{restoration}$ 은 복구에 소요되는 전체시간,  $T_{detection}$ 은 장애 검출에 소요되는 시간,  $T_{notification}$ 은 장애 정보를 전송하는데 소요되는 전송 지연시간이다.

일반적으로 통신망에 영향을 끼치는 장애는 물리 계층에서 발생하므로 장애 검출 시간은 매우 짧다. 뿐만 아니라 장애의 검출 시간은 복구 방법에 무관하게 거의 일정하므로 자동복구에 소요되는 시간은 대부분 전송지연시간에 의해 결정된다고 할 수 있다. 결국 복구 시간을 줄이기 위해서는  $T_{notification}$ 을 줄이는 것이 가장 효과적이라 할 수 있는데, 그림 10은 장애 보고 지연시간을 보여주고 있다. 경로 자동복구방법을 사용할 경우 복구에 소요되는 시간이 hop수와 비례하여 증가함을 확인할 수 있었고, 경로 자동복구와 반대로 경로를 분할해서 복구하는 SLSP 방법과 서브네트워크를 이용한 방법은 홑 수에 무관하게 거의 일정함을 알 수 있다. 전송 지연시간은 SLSP, 세그먼트 자동복구, 경로 자동복구 순으로 우수하였다. 하지만 SLSP를 이용하여 복구를 수행했을 때 그림 2와 같이 링크 연결 수가 낮은 노드를 경유하는 사용경로에 대해서는 SRLG를 만족하는 대체경로 설정이 불가능한 경우가 있었다.

세그먼트 자동복구에서는 (Sub x 9)가 복구 시간 면에서 SLSP와 유사한 결과를 나타내고 있는데, (Sub x 9)는 전체 통신망을 2x2 크기로 총 9개의 서브네트워크로 분할해서 복구를 수행한 결과이다. 여기서 서브네트워크의 크기가 커질수록 복구에 소요되는 시간이 증가한다는 것을 확인할 수 있었다.

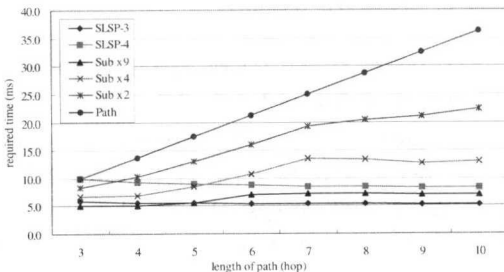


그림 10. Alarm Notification Time

### 3. 복구에 소요되는 대체자원 비교

자동복구에 사용되는 자원 사용률을 비교하기 위해서 100% 대역폭 제공을 위한 자원의 요구량을 비교 측정하였다. 그림 11은 각각의 자동복구 방법에 대해서 사용경로와 대체경로와의 대역폭 요구 비율을 나타내고 있다. 경로 자동복구방법을 사용할

경우 100% 정도의 대체 자원을 사용한 반면 SLSP 방법과 세그먼트 자동복구를 이용한 방법은 120 ~ 200% 정도의 대체 자원을 사용하였다. 이는 경로 자동복구 방법이 전체 경로에 대한 대체 경로를 지정하는 반면, 세그먼트 자동복구 방법은 세그먼트마다 대체경로가 필요하게 되므로 경로 자동복구 방법에 비교해서는 좀더 많은 자원을 필요로 하는 것을 확인할 수 있었다. 자원효율 면에서는 경로 자동복구, 세그먼트 자동복구, SLSP 순으로 우수하였다.

세그먼트 자동복구에서는 (Sub x 2)가 복구 자원 사용 면에서 다른 경우에 비교해 우수하였다. 여기서 서브네트워크의 크기가 작아질수록 복구에 소요되는 대체 자원이 증가한다는 것을 확인할 수 있었다.

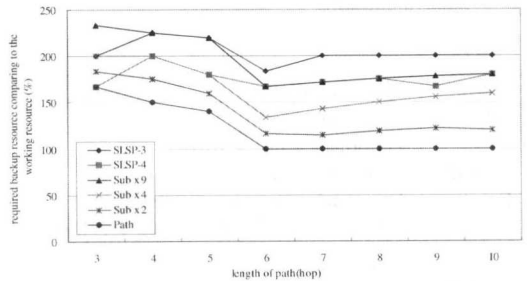


그림 11. Backup Resource Utilization

## V. 결론

인터넷 인구의 증가와 멀티미디어 데이터 등 데이터의 대량 전송으로 인한 통신망 규모 및 전송능력의 향상을 요구하게 되었다. 이러한 요구 사항으로 인해 MPLS가 차세대 인터넷의 백본 기술로 자리잡고 있다. 이러한 통신망의 고속화로 인해 짧은 시간의 장애에도 대량의 데이터 손실뿐만 아니라, 서비스 품질의 저하를 유발하고 있다. 그러므로 신속한 통신망의 장애관리기능은 필수적이라 할 수 있다.

현재까지의 자동복구 방법은 링크단위의 링크복구 방법과 전체 경로에 대한 경로 자동복구 방법을 사용하였다. 하지만 MPLS 통신망이 요구하는 신속한 자동복구 기능과 또한 트래픽 엔지니어링 기능을 기반으로 한 통신망 자원의 효율성 증대라는 두 가지의 요구 사항을 충족시키기에 충분하지 않았다. 그러므로 본 논문에서는 신속한 자동복구와 통신망 자원의 효율성을 고려한 세그먼트 기반의 자동복구 방법을 제안하였다. 세그먼트 자동복구는 물리적 통

신망을 여러 개의 서브네트워크로 분할하고 각각의 서브네트워크에서 장애복구를 수행한다. 실험 결과로부터 제안된 서브네트워크 기반의 세그먼트 자동복구 방법이 경로 자동복구 방법에 비해서 짧은 시간에 자동복구를 수행하였고 또한 링크 자동복구 및 SLSP 방법에 비해 높은 대체 자원 사용을 확인할 수 있었다.

### 참 고 문 헌

[1] IETF MPLS working group, Multi-protocol Label Switching Architecture, IETF Internet Draft, 1999.

[2] ETRI, "The technical introduction on internet service based on ATM," 1999.

[3] Tong-Ho Wu, Noriaki Yoshikai, ATM Transport And Network Integrity, 1st Ed., p.298-308, Academic Press, San Diego, 1997.

[4] Pin-Han Ho and Hussein. T. Mouftah, "A Framework for Service-Guaranteed Shared Protection in WDM Mesh Networks," IEEE Comm. Magn. February 2002.

[5] Ken owens et al., "Extensions to RSVP-TE for MPLS path protection," IETF Internet Draft, July 2001.

[6] Ping Pen et al., "Fast Reroute Techniques in RSVP-TE," IETF Internet Draft, November 2001.

[7] G. Li et al., "RSVP-TE extensions for shared mesh restoration in transport networks," IETF Internet Draft, July 2001.

[8] ITU-T Rec. I.610, B-ISDN Operation and Maintenance Principles and Function, 1999. 2.

[9] Neil Harrison et al., "Requirements for OAM in MPLS Networks," IETF Internet Draft, February 2001.

[10] Neil Harrison et al., "OAM Functionality for MPLS Networks," IETF Internet Draft, February 2001.

[11] Mina Azad and David Allan, "MPLS user-plane OAM messaging," IETF Internet Draft, July 2001.

[12] David Allan et al., "A Framework for MPLS User Plane OAM," IETF Internet Draft, November 2001.

[13] T.Theimer, J.Klink, "Requirement for OAM Functionality in MPLS," IETF Internet Draft, 1999.

[14] Eun-Hyuk Lim, Hea-Joon Shin, Young-Tak Kim, "Implementation of the Simulation Model for the MPLS Signaling Protocol and OAM Functions with OPNET," OPNETWORK 2000, 2000. 8.

[15] Young-Tak Kim, Eun-Hyuk Lim, A design and implementation of the MPLS OAM functions for performance monitoring, fault detection and localization, Korea Telecom Journal, Vol. 7, No. 1, July 2002.

[16] Hae-Joon Shin, Jae-Jun Jang, Young-Tak Kim, "A Restoration Scheme for MPLS Transit Network of Next Generation Internet," 통신학회 논문지, Vol. 27, No. 7, 2002. 7 .

[17] Loa Andersson, "Requirement Framework for Fast Reroute with MPLS," IETF Internet Draft,, 1999.

[18] Stephen Shew, "Fast Restoration of MPLS Label Switched Paths," IETF Internet Draft, 1999.

[19] Dmitry Haskin, Ram Krishnan, "Extensions to RSVP to Handle Establishment of Alternate Label-Switched Paths for Fast Reroute," IETF Internet Draft, 1999.

[20] IETF, Internet Draft, "A Method for Setting an Alternative Label Switched Paths to Handle Fast Reroute," IETF Internet Draft, 1999.

[21] S.Makam, V. Sharma, K.Owens, C. Haung, "Protection/Restoration of MPLS Network," IETF Internet Draft, 1999.

[22] Vishal Sharma et al., "Framework for MPLS-based Recovery," IETF Internet Draft, July 2001.

신 해 준(Hae-Joon Shin)

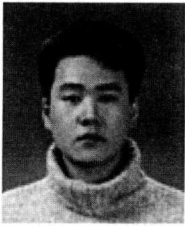


1997년 2월 : 영남대학교  
전자공학과 졸업  
1999년 2월 : 영남대학교  
전자공학과 공학석사  
1999년 3월 ~ 현재 : 영남대학교  
정보통신공학과 박사과정



<주관심 분야> Network Fault Restoration, High-speed Telecommunication Networking, NGI, MPLS/GMPLS, Optical Network

장 재 준(Jae-Jun Jang)



1998년 2월 : 영남대학교  
전자공학과 졸업  
2001년 2월 : 영남대학교  
정보통신공학과 공학석사  
2001년 3월~현재 : 영남대학교  
정보통신공학과 박사과정

<주관심 분야> Network fault restoration, High-speed Telecommunication Networking, NGI, MPLS/GMPLS

김 영 탁(Young-Tak Kim)



1983년 2월 : 영남대학교  
전자공학과 졸업  
1985년 2월 : 한국과학 기술원  
전기 및 전자공학과  
공학석사  
1990년 2월 : 한국과학 기술원  
전기 및 전자공학과  
공학박사

1994년 8월 : 한국통신 통신망 연구소 선임연구원

1994년 9월~현재 : 영남대학교 정보통신공학과 부교수

<주관심 분야> High-speed Telecommunications Networking, Network Operation and Management, NGI, TINA, Active Networking Technologies.