

동기복조 W-CDMA 시스템의 다중 사용자 검출을 위한 반복 그룹단위 등지연 간섭제거(IGEIC) 알고리즘 성능해석

정회원 구 제길*, 최 형진**

Performance analysis of iterative groupwise equal-delay interference cancellation(IGEIC) for multiuser detection of coherent W-CDMA system

Je-gil Koo*, Hyung-jin Choi** *Regular Member*

요 약

본 논문은 단위 셀 비동기 W-CDMA 시스템 역방향 링크의 다중경로 페이딩 채널에서 동기복조 방식의 다중 사용자 검출을 위한 반복 그룹단위 등지연 간섭제거 (IGEIC : iterative group-wise equal-delay interference cancellation) 알고리즘을 제안하고 성능을 해석하였다. IGEIC 알고리즘은 사용자를 그룹단위로 나누고, 그룹내에서 사용자 수만큼 반복해서 간섭을 제거한 다음, 다시 재확산시켜 다른 사용자 신호성분을 제거한다. IGEIC 알고리즘은 반복 그룹단위 등지연 직렬 간섭제거(IGESIC)와 반복 그룹단위 등지연 병렬 간섭제거(IGEPIC) 알고리즘으로 나누어 제안하였다. 확산부호의 완벽한 상관조건에서 그룹내 사용자 수만큼 간섭제거 후의 IGESIC와 IGEPIC 알고리즘 성능은 동일하며, 그룹내 사용자 수만큼의 간섭제거 직전의 성능은 IGEPIC 알고리즘이 IGESIC 알고리즘 보다 우수하다. 또한 두 가지 제안 알고리즘 성능은 직렬 간섭제거 알고리즘 성능보다 3dB 이상 우수한 결과를 얻었다.

ABSTRACT

This paper proposes and analyzes the iterative groupwise equal-delay interference cancellation(IGEIC) algorithm for coherent detection of an asynchronous wideband DS-SS-CDMA system in a single cell over multipath fading channels. The IGEIC algorithm divide users in a system into several groups, and subtract out interference signal from the received signal as many as the number of users within a user group, iteratively. The IGEIC algorithm is also classified into the iterative groupwise equal-delay serial interference cancellation(IGESIC) algorithm and the iterative groupwise equal-delay parallel interference cancellation(IGEPIC) algorithm. In the case of perfect correlation for spreading codes, it shows that the performance of IGESIC and IGEPIC algorithm is the same after interference cancellation of as many as the number of users within a user group, but the performance of IGEPIC algorithm is superior to the IGESIC algorithm just before final cancellation within a user group. The results show that the performance of the two proposed algorithms are also superior to the SIC algorithm by 3dB.

I. 서론

DS-SS-CDMA 시스템에서 동일한 주파수 대역을 다

수의 사용자가 접속함으로써 다중 접속 간섭(MAI : multiple access interference)이 발생한다. 셀 내의 동작중인 사용자가 증가함에 따라 다중 접속에 의

* 용인송담대학 디지털전자정보과 (jgkoo@ysc.ac.kr).

** 성균관대학교 전기.전자 컴퓨터 공학부 통신시스템 연구실(hjchoi@skku.ac.kr)

논문번호 : 010182-0713 접수일자 : 2001년 7월 13일

한 간섭이 급증한다. 이러한 간섭을 제거하기 위해 다중접속 간섭제거 알고리즘이 연구되었으며, 이 중에서 최적(optimal) 방식^[1]은 1986년 Verdü에 의해 제안된 이후 복잡도를 개선하기 위한 연구가 진행되고 있다. 그리고 최적 방식의 복잡도를 개선하기 위한 준 최적방식은 성능이 다소 떨어지지만 구현이 용이한 장점을 갖고 있다. 준 최적방식은 다시 선형 간섭제거 방식과 감산 간섭제거 방식으로 나누며, 높은 구현 가능성 때문에 감산 간섭제거 방식에 대한 많은 연구가 이루어졌다.

감산 간섭제거 방식 중에서 직렬(또는 순차적) 간섭제거(SIC : serial or successive interference cancellation) 알고리즘은 P. Patel과 J. Holtzman^[2] 및 A-L. Johansson과 A. Svensson^[3] 등에 의해 연구되었다. 한편, 병렬 간섭제거(PIC : parallel interference cancellation) 알고리즘 연구는 B. D. Woerner^[4,5]과 D. Divsalar 및 M. K. Simon^[6] 등에 의해 수행되었다. 또한 직렬 간섭제거와 병렬 간섭제거 알고리즘을 조합한 하이브리드(hybrid) 방식^[7,8] 등의 알고리즘 연구가 진행되고 있다. 그리고 직렬 간섭제거 알고리즘의 구현 복잡도 성능을 개선하기 위해 사용자를 그룹으로 나누어 간섭을 제거하는 알고리즘이 연구되었다^[9]. 또한 전체 사용자 K를 반복하여 간섭제거를 수행하는 연구등이 수행되었다^[10].

그런데 직렬 간섭제거 알고리즘에서 상대적으로 큰 전력 사용자 검출 성능이 작은 전력 사용자 검출 성능보다 크게 뒤져 전체적인 시스템 성능을 저하시킨다. 그리고 직렬 간섭제거 성능을 개선하기 위한 그룹단위 간섭제거 알고리즘은 그룹의 사용자 수를 증가할 수록 성능이 저하되는 단점을 갖고 있다.

본 논문에서는 직렬 간섭제거와 그룹단위 직렬 간섭제거 알고리즘의 단점을 개선하기 위한 반복 그룹단위 등지연 간섭제거(IGEIC : iterative groupwise equal-delay interference cancellation) 알고리즘을 제안하여 다중경로 페이딩 채널에서 단위 셀 비동기 W-CDMA 시스템 역방향 링크에 적용한 동기복조 방식의 간섭제거 알고리즘을 해석하였다. 그리고 IGEIC 알고리즘을 다시 반복 그룹단위 등지연 직렬 간섭제거(IGESIC : iterative groupwise equal-delay serial interference cancellation)와 반복 그룹단위 등지연 병렬 간섭제거(IGEPIC : iterative groupwise equal-delay parallel interference

cancellation) 알고리즘으로 나누어 성능을 해석하였다.

본 논문의 구성은 I 장의 서론에 이어서, II 장에서는 간섭제거를 위한 시스템 모델을 제시하였다. III 장에서는 반복 그룹단위 등지연 간섭제거 알고리즘을 해석하였다. IV 장에서는 III 장에서 해석한 간섭제거 제안 알고리즘 성능을 수치분석으로 평가하였다. 마지막으로 V 장에서는 본 논문의 결과를 종합하여 결론을 맺었다.

II. 시스템 모델

1. 송신기 모델

본 논문의 송신기 모델은 그림 1과 같으며 단위 셀에서 비동기 W-CDMA 시스템의 역방향 링크 규격[11]과 같다. BPSK 데이터 채널 $d_k(t)$ 과 제어 채널 $c_k(t)$ 을 각각의 채널부호 $b_{ch}^d(t)$ 와 $b_{ch}^c(t)$ 으로 확산시킨 다음, 칩(chip) 주기 T_c 를 갖는 k-번째 사용자의 I와 Q-채널의 스크램블 부호 $a_k^{I/Q}(t)$ 로 최종 확산시켜 송신신호 $s_k(t)$ 를 발생한다.

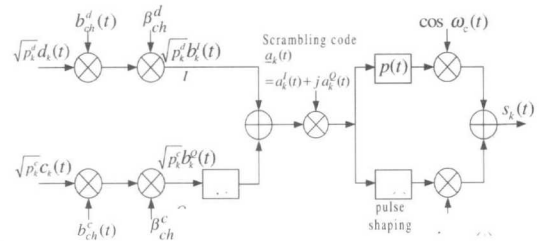


그림 1. 역방향 링크 송신기 모델

펄스정형 필터의 임펄스 응답 $p(t)$ 는 칩 구간동안 단위 직각 펄스로 가정한다. P_k^d 와 P_k^c 는 각각 k-번째 사용자의 데이터 채널 및 제어 채널 전력을 나타낸다. 그리고 $b_k^{I/Q}(t)$ 는 비트주기 T를 갖는 k-번째 사용자의 데이터 채널 및 제어 채널의 이진 데이터 열을 나타내며, 각각 $b_k^I(t) = \beta_{ch}^d d_k(t) b_{ch}^d(t)$ 와 $b_k^Q(t) = \beta_{ch}^c c_k(t) b_{ch}^c(t)$ 와 같다. β_{ch}^d 와 β_{ch}^c 는 데이터 채널과 제어 채널 이득을 나타내고, $N (\equiv T/T_c)$ 은 처리이득을 의미한다.

2. 채널 및 수신기 모델

본 논문은 전체 K명의 사용자 신호가 레일레이 페이딩 채널환경에서 서로 다른 지연을 갖는 P개의 다

중 경로를 통해 수신기에 입력된다고 가정한다. 그리고 수신되는 k -번째 사용자의 송·수신기간 페이딩 채널의 저역통과 등가 임펄스 응답을 식 (1)과 같이 정의한다.

$$h_k(t) = \sum_{l=1}^P a_k^l \delta(t - \tau_k^l) e^{j\theta_k^l} \quad (1)$$

여기서 $\delta(\cdot)$ 는 Dirac 임펄스 함수를 나타내고, l 은 P 개의 전송경로 중 l -번째 경로를 나타낸다. 전체 P 개의 경로 중 L 개의 경로 신호만을 복조할 수 있다고 가정하고, L 개의 경로 중 l -번째 경로를 l_T 라고 한다. a_k^l 는 k -번째 사용자 신호의 l -번째 경로이득을 나타내며, 평균 경로전력이 $E[(a_k^l)^2] \equiv 2\rho_l$ 인 레일레이 확률분포로 가정한다. k -번째 사용자 신호의 l -번째 경로위상 θ_k^l 은 $[0, 2\pi)$ 에서 균일분포를 가진다고 가정한다. 그리고 τ_k^l 는 k -번째 사용자의 l -번째 경로에 대한 비동기 전송지연을 나타내며, $[0, T)$ 사이에서 균일분포를 가진다고 가정한다.

따라서 전체 K 명의 수신 신호는 식 (2)와 같이 P 개의 다중경로를 통한 경로지연 및 위상이동에 의한 신호의 조합형태로 입력된다.

$$\begin{aligned} r(t) &= Re \left[\sum_{k=1}^K \sum_{l=1}^P h_k(t) s_k(t - \tau_k^l) \right] + n(t) \\ &= \sum_{k=1}^K \sum_{l=1}^P a_k^l \{ [(\sqrt{P_k^d} b_k^l(t - \tau_k^l) a_k^l(t - \tau_k^l) \\ &\quad - \sqrt{P_k^c} b_k^Q(t - \tau_k^l) a_k^Q(t - \tau_k^l)) \cdot \cos(\omega_c t + \phi_k^l) \\ &\quad + [(\sqrt{P_k^d} b_k^l(t - \tau_k^l) a_k^Q(t - \tau_k^l) \\ &\quad + \sqrt{P_k^c} b_k^Q(t - \tau_k^l) a_k^l(t - \tau_k^l)) \\ &\quad \cdot \sin(\omega_c t + \phi_k^l) \} + n(t) \end{aligned} \quad (2)$$

여기서 $\phi_k^l = \theta_k^l - \omega_c \tau_k^l + \omega_c T_k$ 는 k -번째 사용자 신호의 l -번째 경로의 순수 위상 오프셋을 나타내며, $[0, 2\pi)$ 에서 균일분포를 가진다고 가정한다. $n(t)$ 는 양측(two-sided) 스펙트럼 밀도가 $N_0/2$ 이고 '제로' 평균을 갖는 부가 백색 가우시안 채널 잡음 프로세스이다. 그리고 $n(t)$ 는 두 개의 직교 가우시안 잡음 프로세스의 합 $n(t) = n_c(t) + j n_s(t)$ 으로 나타낼 수 있다.

식 (2)와 같은 수신 신호 $r(t)$ 가 I 와 Q -채널에 따라 기저 대역으로 다운 변환되고 저역통과 필터

를 통과한 다음, 정합 필터를 거쳐 이상적인 칩 주기의 샘플링 신호 d_0^{llQ} 를 얻는다.

III. 반복 그룹단위 등지연 간섭제거(IGEIC) 알고리즘

본 논문에서 제안한 IGEIC 알고리즘은 전체 사용자를 시스템 성능에 따라 적절한 크기의 사용자 그룹으로 나누고, 각 그룹내에서 간섭제거를 반복적으로 수행하여 각 사용자 신호를 검출한 다음, 다시 재 확산시켜 나머지 전체 사용자 신호에서 원하는 사용자 신호를 제외한 나머지 사용자 신호를 제거하는 방식이다. 일반적인 그룹단위 간섭제거 알고리즘^[9]은 그룹내의 사용자간 간섭제거가 이루어지지 않으므로 그룹을 크게 할 수록 성능이 저하되고, 상대적으로 큰 전력을 갖는 사용자 검출시 오류율이 커지는 문제점들을 갖고 있다. IGEIC 알고리즘은 이러한 문제점들을 개선할 수 있으며, 그룹내 사용자간 동일한 데이터 검출지연을 얻을 수 있다.

그림 2는 h 명의 사용자를 하나의 그룹으로 묶은 IGEIC 알고리즘의 개념도를 나타낸다. 전력이 큰 사용자 그룹부터 차례대로 간섭을 제거하여 $(K-1)$ -번째 사용자 신호까지 간섭을 제거한다.

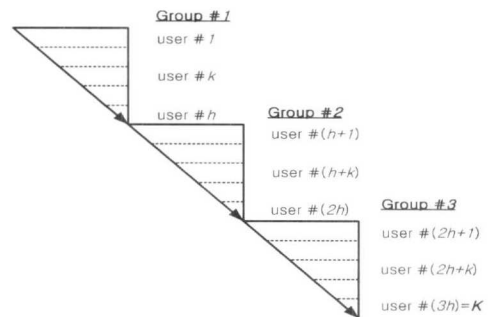


그림 2. IGEIC 알고리즘 개념도

그룹내에서 간섭제거에 의한 다중 사용자 신호 검출은 이상적인 샘플링에 의해서 얻은 신호 d_0^{llQ} 를 스크램블 부호 $a_k^{llQ}(t)$ 와 채널 부호 $b_{ch}^{llQ}(t)$ 로 차례대로 역확산시켜서 구한다. 일반적으로 k -번째 사용자의 l -번째 경로에 있어서 I -채널 성분과 Q -채널 성분의 샘플링 신호에 대한 복소 역확산 신호는 4가지 성분 즉, $y_k^{II}(l)$, $y_k^{IQ}(l)$, $y_k^{QI}(l)$ 및

$y_k^{QQ}(l)$ 로 나눌 수 있다. 기존 직렬 간섭제거 알고리즘^[2,3]과 마찬가지로 우수한 성능을 얻기 위해 각 사용자 신호를 검출하기 전에 사용자 신호전력이 가장 큰 신호부터 내림차순으로 정렬되어 있다고 가정한다. 따라서 가장 큰 신호인 첫 번째 사용자 신호부터 검출한다. 그런데 IGEIC 알고리즘은 그룹내의 모든 사용자에 대해 간섭제거가 이루어지므로 그룹내에서 사용자들간의 전력순서가 성능에 절대적인 영향을 미치지 않는다. 따라서 사용자들의 전력순 정렬 부담(power ranking load)을 줄일 수 있다.

첫 번째 사용자의 복소 역확산 신호 $y_1^{II}(l)$, $y_1^{IQ}(l)$, $y_1^{QI}(l)$ 및 $y_1^{QQ}(l)$ 은 각각 식 (3)~식 (6)과 같이 구한다.

$$y_1^{II}(l_T) = d_0^I \cdot a_1^I(t - \tau_1^{I_r}) \cos \phi_1^{I_r} \quad (3)$$

$$y_1^{QI}(l_T) = d_0^Q \cdot (-)a_1^I(t - \tau_1^{I_r}) \sin \phi_1^{I_r} \quad (4)$$

$$y_1^{IQ}(l_T) = d_0^I \cdot (-)a_1^Q(t - \tau_1^{I_r}) \cos \phi_1^{I_r} \quad (5)$$

$$y_1^{QQ}(l_T) = d_0^Q \cdot a_1^Q(t - \tau_1^{I_r}) \sin \phi_1^{I_r} \quad (6)$$

그리고 역확산 신호 식 (3)와 식 (4)를 합함으로써 I -채널 성분 $y_1^I(l_T)$ 를 구하고, 역확산 신호 식 (5)과 식 (6)을 합함으로써 Q -채널 성분 $y_1^Q(l_T)$ 를 구할 수 있다. 여기서 각 사용자의 경로위상은 채널추정을 통해 정확히 검출한다고 가정한다.

다시 첫 번째 사용자의 역확산 신호성분 $y_1^I(l_T)$ 와 $y_1^Q(l_T)$ 을 재 확산시켜 이상적인 샘플링 신호 d_0^{IIQ} 에서 제거함으로써 다중 사용자의 간섭제거를 수행한다. 이와같은 간섭제거 과정을 반복적으로 수행하여 원하는 신호를 검출한다.

그림 2와 같이 h 명의 사용자 그룹을 갖는 각 단(stage)에서 타 사용자 신호성분을 간섭제거 가중인자(weighting factor : $\lambda_k(0 < \lambda_k \leq 1)$)에 비례하여 제거하고 $(1 - \lambda_k)$ 의 간섭량은 다음 단의 신호 검출을 위해 사용한다. 이것은 각 단에서 완벽한 간섭제거가 이루어지지 못하기 때문에 자신의 신호가 간섭성분에 섞여 제거되는 것을 방지하기 위함이다. 이렇게 첫 번째 그룹에서 h -번 간섭제거를 통해 얻은 k -번째 사용자의 I -채널 역확산 신호는 식 (7)과 같다. 그리고 식

(7)의 역확산 간섭 및 잡음신호 성분은 식 (8)과 같이 표현된다.

$$y_{k,h}^I(l_T) = \frac{1}{2} \hat{a}_k^{I_r} \sqrt{P_k^d} \hat{b}_k^I(t - \tau_k^{I_r}) + C_{k,h}^I(l_T) \quad (7)$$

$$\begin{aligned} C_{k,h}^I(l_T) = & \frac{1}{2} \hat{B}_k^{I_r} a_k^Q(t - \tau_k^{I_r}) a_k^I(t - \tau_k^{I_r}) \\ & + \frac{1}{2} \sum_{i=1}^h \sum_{l=L+1}^P \{ [A_i^I - B_i^I] \times I_{i,k}(\tau_{i,k}(l, l_T)) \\ & \times \cos(\phi_i^I - \phi_k^I) \\ & + [A_i^I + B_i^I] \times I_{i,k}(\tau_{i,k}(l, l_T)) \times \sin(\phi_i^I - \phi_k^I) \} \\ & + \frac{(1 - \lambda_k)}{2} \sum_{i=1, i \neq I_r}^h \sum_{l=L+1}^P \{ [\hat{A}_i^{I_r} - \hat{B}_i^{I_r}] \times I_{i,k}(\tau_{i,k}(l, l_T)) \\ & \times \cos(\phi_i^I - \phi_k^{I_r}) \\ & + [\hat{A}_i^{I_r} + \hat{B}_i^{I_r}] \times I_{i,k}(\tau_{i,k}(l, l_T)) \times \sin(\phi_i^I - \phi_k^{I_r}) \} \\ & + \frac{1}{2} \sum_{i=h+1}^K \sum_{l=1}^P \{ [A_i^I - B_i^I] \times I_{i,k}(\tau_{i,k}(l, l_T)) \\ & \times \cos(\phi_i^I - \phi_k^{I_r}) \\ & + [A_i^I + B_i^I] \times I_{i,k}(\tau_{i,k}(l, l_T)) \times \sin(\phi_i^I - \phi_k^{I_r}) \} \\ & + \frac{n_c(t)}{2} a_k^I(t - \tau_k^{I_r}) \cos \phi_k^{I_r} \\ & - \frac{n_s(t)}{2} a_k^I(t - \tau_k^{I_r}) \sin \phi_k^{I_r} \end{aligned} \quad (8)$$

여기서 $A_k^I = a_k^I \sqrt{P_k^d} b_k^I(t - \tau_k^I)$, $\hat{A}_k^I = \hat{a}_k^I \sqrt{P_k^d} \hat{b}_k^I(t - \tau_k^I)$, $B_k^I = a_k^I \sqrt{P_k^c} b_k^Q(t - \tau_k^I)$, $\hat{B}_k^I = \hat{a}_k^I \sqrt{P_k^c} \hat{b}_k^Q(t - \tau_k^I)$ 를 나타낸다. 그리고 \hat{A}_k^I 와 \hat{B}_k^I 는 수신측에서 검출한 신호를 의미한다. $C_{k,h}^I$ 는 I -채널의 역확산 신호에서 k -번째 사용자의 간섭과 잡음신호 성분의 총합을 나타낸다. 식 (8)에서 $I_{i,k}(\tau_{i,k}(l, l_T))$ 는 확산부호의 상호 상관항을 나타내며 식 (9)와 같이 정의한다.

$$I_{i,k}(\tau_{i,k}(l, l_T)) = \frac{1}{T} \int_0^T a_i^{IIQ}(t - \tau_i^I) a_k^{IIQ}(t - \tau_k^{I_r}) dt \quad (9)$$

그리고 비동기 채널에서 $I_{i,k}(\tau_{i,k}(l, l_T))$ 의 분산값은 식 (10)과 같이 주어진다^[2].

$$Var[I_{i,k}(\tau_{i,k}(l, l_T))] = \frac{2}{3N} \quad (10)$$

식 (7)과 같은 역확산 신호에 대해 I -채널의 잡음 분산값을 구하면 식 (11)과 같다.

$$\eta_{k,h}^I = \frac{2}{3N} \sum_{i=1}^h \sum_{l=1, l \neq l_T}^P E[(\alpha_i^l)^2] (P_i^d + P_i^c) + \frac{2(1-\lambda_h)^2}{3N} \sum_{i=1, i \neq k}^h \sum_{l_T=1}^P E[(\hat{\alpha}_i^{l_T})^2] (P_i^d + P_i^c) + \frac{2}{3N} \sum_{i=h+1}^K \sum_{l=1}^P E[(\alpha_i^l)^2] (P_i^d + P_i^c) + \frac{N_o}{4} \quad (11)$$

한편, Q -채널 잡음 분산값은 I -채널 잡음 분산값과 동일한 결과를 얻을 수 있다.

본 논문은 IGEIC 알고리즘을 그룹내의 사용자간 간섭을 제거하는 방법에 따라 반복 그룹단위 등지연 직렬 간섭제거 (IGESIC)과 반복 그룹단위 등지연 병렬 간섭제거 (IGEPIC) 알고리즘으로 나누어 제안하고 그룹 내에서 다른 사용자 신호 성분을 최종 제거하기 바로 전 단계에서 두 알고리즘간 성능을 비교하였다.

1. IGESIC 알고리즘

IGESIC 알고리즘은 전체 사용자를 적절한 크기의 사용자 그룹으로 나누고 직렬 간섭제거 알고리즘을 이용하여 각 그룹내의 사용자간 간섭제거를 반복적으로 수행하여 각 사용자 신호를 검출한 다음, 다시 재확산시켜 나머지 전체 사용자 신호에서 그룹 내 원하는 사용자 신호를 제외한 나머지 사용자 신호를 제거하는 방식이다.

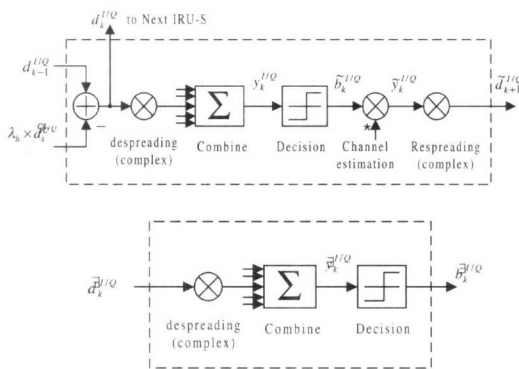
IGESIC 알고리즘의 블록도는 그림 3과 같다. 한 그룹내에서의 간섭제거 과정은 직렬 간섭제거^[2,3] 원리와 유사하다. 직렬 간섭 제거단에서 간섭제거 가중인자(λ_h)는 다른 값을 갖도록 설계할 수 있다. 그림 3과 같이 5명의 사용자 그룹에서 첫 번째 사용자의 재확산 신호가 4 비트 만큼 지연된다. 차례대

로 5명의 사용자 신호를 재확산시킨 다음 전체신호에서 원하는 사용자 신호를 제외한 나머지 4명의 신호를 제거한다. 이 결과 이상적인 조건에서 그룹내의 각 사용자는 단일 사용자 검출조건이 된다.

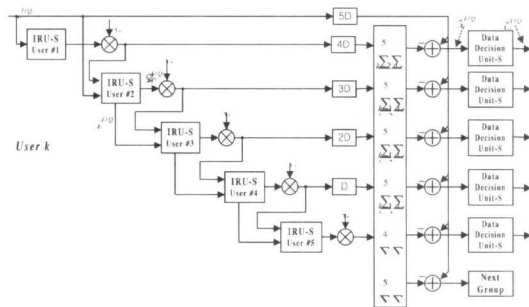
한편, 각 단의 간섭 복원 유니트(interference replica unit-serial : IRU-S)는 그림 3(a)와 같다. 간섭 복원 유니트는 $(k-1)$ -번째 단의 신호 $d_{k-1}^{I/Q}$ 에서 가중인자에 비례한 k -번째 단의 재확산 성분 $\hat{\alpha}_k^{I/Q}$ 을 뺀 나머지 신호를 받아서 역확산을 거쳐 신호를 검출하고, 다시 채널추정을 통해 얻은 경로이득을 보상해서 재확산하는 기능을 수행한다. 본 논문에서는 채널추정 동작은 고려하지 않는다. 또한 데이터 결정 유니트(data decision unit-serial : DDU-S)는 그룹내에서 다른 사용자 신호성분이 제거된 사용자 신호만을 받아서 데이터를 검출하는 기능을 수행한다.

그리고 2 절의 IGEPIC 알고리즘 성능과 비교하기 위해 식 (12)와 같이 역확산 신호의 잡음 분산값을 구한다. 즉, 각 그룹 내에서 다른 사용자의 모든 신호 성분을 제거하기 바로 직전, h -단 직렬 간섭제거 후, I -채널의 $(h+1)$ -번째 사용자 역확산 검출신호의 잡음 분산값은 식 (12)와 같다.

$$\eta_{h+1}^I = \frac{2}{3N} \sum_{l=1, l \neq l_T}^P E[(\alpha_{h+1}^l)^2] (P_{h+1}^d + P_{h+1}^c) + \frac{2}{3N} \sum_{i=1}^h \sum_{l=L+1}^P E[(\alpha_i^l)^2] (P_i^d + P_i^c) + \frac{2(1-\lambda_h)^2}{3N} \sum_{l=1}^h \sum_{l_T=1}^P E[(\hat{\alpha}_i^{l_T})^2] (P_i^d + P_i^c)$$



(a) IRU-S와 DDU-S 상세도



(b) IGESIC 알고리즘 블록도

그림 3. IGESIC 알고리즘 블록도

$$+ \frac{2}{3N} \sum_{i=h+2}^K \sum_{\tau=1}^P E[(a_i^t)^2](P_i^d + P_i^c) + \frac{N_o}{4} \quad (12)$$

식 (12) 우측항의 세 번째 항은 각 단에서 가중 인자(λ_h)에 비례한 간섭량을 제거하고 남은 간섭량의 분산값을 나타낸다. 한편, Q -채널 역확산 신호의 잡음 분산값은 I -채널과 동일 방법으로 구할 수 있다.

2. IGEPIC 알고리즘

IGEPIC 알고리즘은 IGESIC 알고리즘과 유사하게 전체 사용자를 적절한 크기의 그룹으로 나누고 병렬 간섭제거 알고리즘^{4,5)}을 이용하여 각 그룹의 간섭제거를 반복적으로 수행하여 각 사용자 신호를 검출한 다음, 다시 재 확산시켜 그룹내의 원하는 사용자 신호를 제외한 나머지 사용자 신호를 제거하는 방식이다. IGEPIC 알고리즘의 블록도는 그림 4와 같다. IGESIC 알고리즘과 마찬가지로 각 단에서 간섭 복원 유닛(IRU-P)의 반복적인 동작을 통해 간섭을 제거하고 신호를 재확산시킨다. IGEPIC 알고리즘에서는 간섭제거단에 비례하여 간섭 복원 유닛이 증가하며, 가중인자에 따라 병렬로 간섭을 제거하여 다음 단을 위한 신호를 재생한다. 이렇게 그룹의 사용자 수만큼 간섭제거를 반복적으로 수행한 다음, 전체 신호에서 간섭제거를 통해 구한 그룹내의 재확산 신호들을 제거한다. 간섭 복원 유닛은 IGESIC 알고리즘과 달리 재확산된 자신의 신호를 더해서 역확산시킨다. 그리고 데이터 결정 유닛(DDU-P)는 그룹내의 다른 사용자 신호들을 제거한 나머지 전체 신호와 검출하고자 하는 신호를 입력하여 최종 수신 데이터를 복원한다. 이와 같이 각 단에서 간섭제거를 반복적으로 수행함으로써 먼저 간섭제거가 이루어지는 상대적으로 큰 전력 사용자

신호의 검출능성이 개선될 뿐만 아니라 그룹내의 사용자들의 검출 성능이 동일하게 된다. 또한 그룹내에서 큰 전력 사용자 신호 검출을 작은 전력 사용자들의 신호제거 후에 반복적으로 수행하기 때문에 각 사용자 신호 검출 성능이 IGESIC 알고리즘에 비해 우수하다.

IGESIC 알고리즘 성능과 비교하기 위해 그룹내에서 다른 사용자의 모든 신호성분을 제거하기 바로 직전, h -단 병렬 간섭제거 후, k -번째 사용자 I -채널 신호의 역확산 신호의 간섭 및 잡음신호 분산값은 식 (13)과 같다.

$$\eta_{k,h}^I = \frac{2}{3N} \sum_{i=1}^h \sum_{\tau=1}^P E[(a_i^t)^2](P_i^d + P_i^c) + \frac{2(1-\lambda_h)^2}{3N} \sum_{i=1, i \neq k}^h \sum_{\tau=1}^P E[(\hat{a}_i^t)^2](P_i^d + P_i^c) + \frac{2}{3N} \sum_{i=\max(h,k)+1}^K \sum_{\tau=1}^P E[(a_i^t)^2](P_i^d + P_i^c) + \frac{N_o}{4} \quad (13)$$

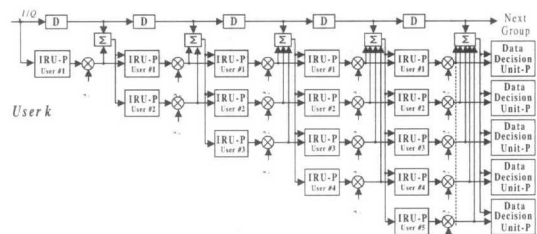
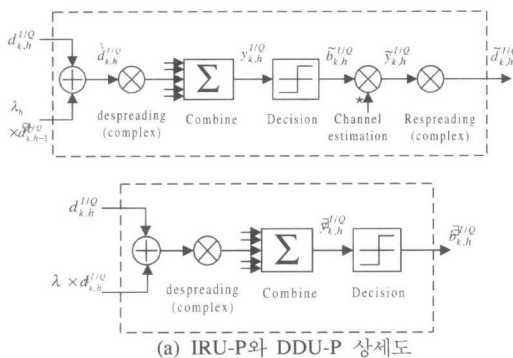
식 (13) 우측항의 세 번째항에서 간섭제거 단 h 와 사용자 순번 k 중 큰 값 이후 사용자 신호들의 합을 의미한다.

또한 Q -채널 역확산 검출신호의 잡음 분산값은 I -채널과 동일한 방법으로 구할 수 있다.

3. 오류율 해석

IGEPIC 알고리즘에서 h -번째 간섭제거 후, k -번째 사용자의 신호 대 잡음비(SNR : signal to noise ratio)는 식 (14)와 같다.

$$SNR_k = \frac{(a_k^I)^2 P_k^d}{\eta_{k,h}^I} \quad (14)$$



(b) IGEPIC 알고리즘 블록도

그림 4. IGEPIC 알고리즘 블록도

여기서 BPSK 데이터 비트 발생확률이 동일하다고 가정할 때, h -번째 간섭제거 후 k -번째 사용자의 시불변 감쇄계수(경로이득) $\alpha_k^{I_T}$ 에 대한 조건 오류율은 식 (15)와 같다.

$$\begin{aligned}
 P_{e,k}^I(\alpha_k^{I_T}) &= P\{y_k^I(l_T) < 0 \mid b_k^I = +1\} \\
 &= P\{y_k^I(l_T) > 0 \mid b_k^I = -1\} \\
 &= Q(\sqrt{SNR_k})
 \end{aligned} \tag{15}$$

그런데 경로이득 $\alpha_k^{I_T}$ 가 불규칙할 때 오류율을 구하기 위해서는 $P_{e,k}^I(\alpha_k^{I_T})$ 를 레일리 분포를 갖는 $\alpha_k^{I_T}$ 의 확률밀도함수 $p(\alpha_k^{I_T})$ 로 평균을 취해야 한다. 이렇게 얻은 평균 오류율은 식 (16)과 같다^[12].

$$\begin{aligned}
 P_e^I &= \int_0^\infty P_{e,k}^I(\alpha_k^{I_T}) p(\alpha_k^{I_T}) d\alpha_k^{I_T} \\
 &= \frac{1}{2} \left[1 - \sqrt{\frac{E[SNR_k]}{1 + E[SNR_k]}} \right]
 \end{aligned} \tag{16}$$

여기서 $E[SNR_k]$ 은 SNR_k 의 평균값을 나타낸다.

이상과 같은 동일한 방법으로 Q -채널 평균 오류율을 구할 수 있다.

IV. 성능 분석

본 논문의 제안 알고리즘을 수치해석하기 위한 각 사용자 전력은 내림차순으로 정렬되어 있고, 위상 추정이 완벽하다고 가정한다. 또한 부호화와 다기화 기법은 고려하지 않는다. IGESIC와 IGEPIC 알고리즘 성능을 여러 가지 변수들에 대해 구하고 알고리즘간 성능을 비교하였다.

먼저, 그림 5는 2개의 사용자 그룹에 대해 각 간섭제거 단계에서 간섭제거량을 나타내는 간섭제거 가중인자(λ_h)에 대한 평균 오류율 성능을 나타낸다. " $\lambda_h=0.8$ " 이상에서는 성능개선이 크지 않음을 알 수 있다. 따라서 본 논문에서는 λ_h 를 "0.8"로 가정하여 알고리즘 성능을 평가하였다. 사용자 수가 적은 경우 E_b/N_o 가 증가하면서 성능차이가 커짐을 알 수 있다.

그림 6은 IGEIC 알고리즘에서 그룹내의 사용자 수에 대한 오류율 성능을 나타낸다. 전체 사용자 10, 20을 각각 3개의 그룹으로 나눈 것으로 첫 번째 그룹 사용자 수가 증가할수록 전체 평균 오류율

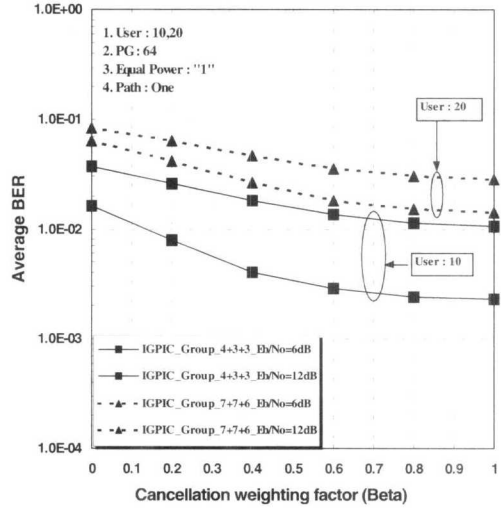


그림 5. E_b/N_o 에 대한 최적 간섭제거 가중인자(λ_h)

이 감소함을 알 수 있다. 이것은 첫 번째 사용자 그룹에서 제거되는 다른 사용자 간섭량이 클수록 각 사용자의 오류율 성능이 개선될 뿐만 아니라, 다음 그룹의 사용자 신호검출시 상대적인 다른 사용자 간섭량이 줄어들어 전체적인 오류율 성능이 개선되기 때문이다.

또한 IGEIC 알고리즘은 사용자 10인 경우 $BER = 1.0 \times 10^{-2}$ 에서 직렬 간섭제거(SIC)보다 약 2~4dB까지 우수한 성능을 나타낸다.

한편, 그림 7은 IGEIC 알고리즘의 다중경로와

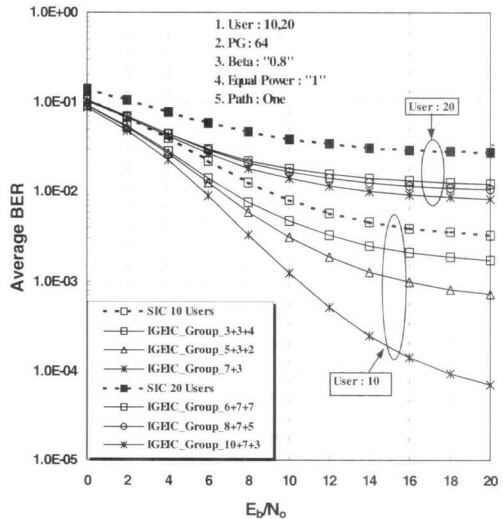


그림 6. 그룹내의 사용자 수에 대한 평균 오류율 성능

레이레이 페이딩에 의한 3개의 사용자 그룹에 대한 평균 오류율 성능을 나타낸다. IGEIC 알고리즘은 총 경로 수와 처리가능 경로 수(Tractable Path)가 같은 경우 여러 가지 다중경로에 대해 동일한 성능을 갖는다. 이것은 식 (11)과 같이 정규화된 경로전력 조건에서 경로 수에 대해 잡음 분산값이 동일하기 때문이다. 총 경로 수(8)와 처리가능 경로 수(4)가 다를 경우 성능저하가 급격히 발생한다.

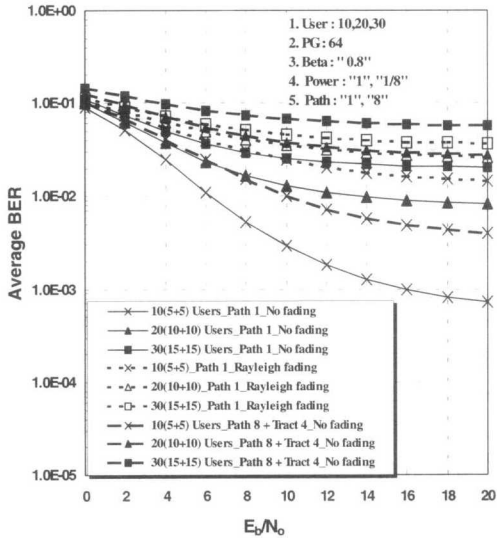


그림 7. IGEIC 알고리즘의 다중경로와 레이레이 페이딩에 대한 평균 오류율 성능

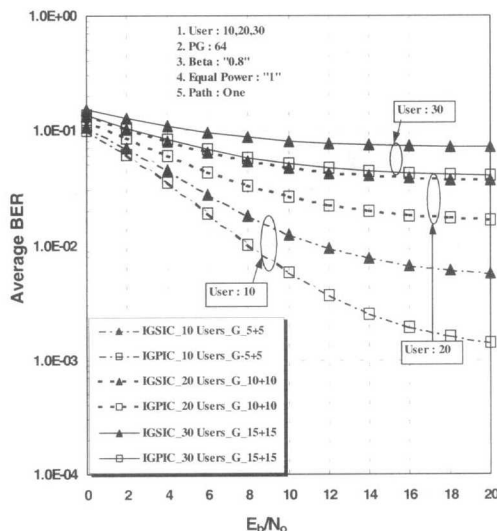


그림 8. 각 사용자 그룹의 최종간섭 제거전 IGESIC와 IGEPIC 성능비교

그리고 그림 8은 각 사용자 그룹에서 그룹내 다른 사용자 간섭신호들을 제거하기 직전, IGESIC와 IGEPIC 알고리즘의 성능을 비교한 것이다. IGEPIC 알고리즘은 사용자 10인 경우 BER= 1.0×10⁻²에서 IGESIC 알고리즘보다 4dB 이상 우수한 성능을 얻었다. 이것은 IGESIC 알고리즘에서 그룹내 다른 사용자 간섭제거시 제거되지 않는 성분이 누적되는 반면, IGEPIC 알고리즘에서는 누적되는 성분이 매우 적기 때문이다.

V. 결론

본 논문은 다중경로 페이딩 채널에서 단위 셀 비동기 동기복조 W-CDMA 시스템 역방향 링크에 적용한 다중 사용자 검출을 위한 반복 그룹단위 등지연 간섭제거 (IGEIC) 알고리즘을 제안하고 성능을 해석하였다. 직렬 간섭제거 알고리즘과 그룹단위 직렬 간섭제거 알고리즘의 단점을 개선하기 위한 IGEIC 알고리즘은 그룹내에서 사용자별 동일한 지연을 갖고 확산부호간 완벽한 상관조건에서 단일 사용자 성능을 갖는다. 또한 IGEIC 알고리즘을 반복 그룹단위 등지연 병렬 간섭제거(IGEPIC) 알고리즘으로 나누어 해석하였다. 확산부호간 완벽한 상관조건에서 그룹내 사용자 수만큼의 간섭제거 후의 IGESIC와 IGEPIC 알고리즘 성능은 동일하며 그룹내 최종 간섭제거 직전 성능은 사용자 10인 경우 BER= 1.0×10⁻²에서 IGEPIC 알고리즘이 IGESIC 알고리즘보다 4dB만큼 우수하다.

그룹내의 모든 사용자에 대해 간섭제거가 이루어지므로 매 검출 비트마다 전력이 변하여 전력순서를 다시 정렬시켜야 하는 전력순서 정렬(power ranking) 부담을 줄일 수 있다. 또한 두 가지 제안 알고리즘 성능은 위의 평균 오류율 조건에서 직렬 간섭제거 알고리즘 성능보다 3dB 이상 우수한 결과를 나타냈다.

참고 문헌

[1] S. Verdú, "Minimum Probability of Error for Asynchronous Gaussian Multiple-Access Channels," IEEE Trans. on Information Technology, Vol. 32, No. 1, pp. 85-96, Jan. 1986.
 [2] P. R. Patel, and J. M. Holtzman, "Analysis of a Simple Successive Interference Cancellation

Scheme in a DS/CDMA Systems," IEEE J. Selected Areas in Comm., Vol. 12, No. 5 pp.796-807, Jun. 1994.

[3] A-L. Johansson and A. Svensson, "Successive Interference Cancellation in Multiple Data Rate DS/CDMA Systems," Proceedings of IEEE VTC, pp. 704-708, 1995.

[4] R. M. Buehrer and B. D. Woerner, "Analysis of Adaptive Multistage Interference Cancellation for CDMA Using an Improved Gaussian Approximation," IEEE Trans. on Comm., Vol. 44, No. 10, pp. 1308-3121, Oct. 1996.

[5] R. M. Buehrer, A. Kaul, S. Striglis, and B. D. Woerner, "Analysis of DS-CDMA Parallel Interference Cancellation with Phase and Timing Errors," IEEE J. Selected Areas in Comm., Vol. 14, No.8, pp. 1522-1534, Oct. 1996.

[6] D. Divsalar, M. K. Simon, and D. Raphaeli "Improved Parallel Interference Cancellation for CDMA," IEEE Trans. on Comm., Vol. 46, No. 2, pp. 258-268, Feb. 1998.

[7] T-B. Oon, R. Steele, and Y. Li, "Performance of an Adaptive Successive Serial-Parallel Interference Cancellation Scheme in Flat Rayleigh Fading Channels," Proceedings of IEEE VTC, pp. 193-197, 1997.

[8] D. Koulakiotis and A. H. Aghvami, "Evaluation of a DS/CDMA Multiuser Receiver Employing a Hybrid Form of Interference Cancellation in Rayleigh-Fading Channels," IEEE Comm., Letters, Vol. 2, No. 3, pp. 61-63, March 1998.

[9] F. Wijk, G. M. J. Janssen, and R. Prasad, "Groupwise Successive Interference Cancellation in a DS/CDMA System," Proceedings of IEEE PIMRC, pp. 742-746, 1995.

[10] T. Okabe, S. Hirose, H. Murata, and S. Yoshida, "Iterative Multiuser Interference Canceller for DS-CDMA," Proceedings of IEEE PIMRC, pp. 55-59, 1999.

[11] 3GPP, "Technical Specifications of Physical channels and mapping of transport channels onto Physical channels(FDD)," Version 2.0, Apr. 1999.

[12] J. G. Proakis, *Digital Communications*, McGraw-Hill, 1995.

구 제 길(Je-gil Koo)

정회원



1984년 2월 : 성균관대학교 전자공학과 졸업(학사)

1986년 2월 : 성균관대학교 일반대학원 전자공학과 졸업(석사)

1996년 3월 ~ 2001년 2월 : 성균관대학교 일반대학원 전자공학과 공학박사 (Ph.D)

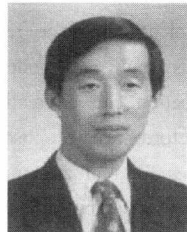
1986년 1월 ~ 1998년 1월 : 삼성전자(주) 정보통신(분) 정보통신 및 CDMA 개발연구소 근무(선임연구원)

1998년 3월 ~ 현재 : 용인송담대학 디지털전자정보과 조교수

<주관심 분야> 디지털통신, 이동 및 무선통신, IMT-2000 CDMA 시스템 개발과 신호 처리기술 등임.

최 형 진(Hyung-jin Choi)

정회원



1974년 2월 : 서울대학교 전자공학과 졸업(학사)

1976년 2월 : 한국과학기술원 전기전자공학과 졸업(석사)

1976년 3월 ~ 1979년 7월 : 주식회사 금성사 중앙연구소 근무(선임연구원)

1979년 9월 ~ 1982년 12월 : 미국 University of Southern California 전기공학과 공학박사(Ph.D)

1982년 10월 ~ 1989년 2월 : 미국 LinCom Corp. 근무(연구원)

1989년 3월 ~ 현재 : 성균관대학교 전기전자 컴퓨터공학부 정교수

<주관심 분야 > 디지털통신, 무선통신, 이동통신, 위성통신 및 동기화 기술을 포함한 MODEM 기술 등임.