

런-길이 제한 코드의 패턴을 이용한 PRML 검출 방법

정회원 이주현*, 이재진**

PRML detection using the patterns of run-length limited codes

Joo Hyun Lee*, Jae Jin Lee** *Regular Members*

요약

비터비 알고리즘을 이용한 부분 응답 최대 유사도(PRML) 검출 방법은 원래의 정보 시퀀스와 가장 유사한 시퀀스를 결정하기 위해 유사도 매트릭 계산방법이 사용된다. 일반적으로 트렐리스도에서 각 노드의 가지는 동일한 확률을 갖는다고 가정한다. 그러나, 최소 및 최대 런길이 구속을 갖는 변조 코드가 사용될 경우 코드의 특정 패턴에 대한 발생 비율(R_o)은 서로 다르게 되어 결과적으로 이러한 가정은 틀리게 된다. 본 논문에서는 PRML 검출에 있어 코드의 특정 패턴에 대한 발생 비율을 이용한 유사도 매트릭 계산 방법을 제안한다. 모의 실험에서는 두 종류의 (1, 7) 런-길이 제한 코드에 대해 PR 목표 응답의 차수를 변화시켜 가면서 발생 비율을 계산하였다. 그 결과, 제안한 PRML 검출 방법은 고밀도 자기기록 및 광 기록 채널에서 기존의 PRML 방법과 비교하여 10^{-5} BER에서 약 0.5dB 이상의 SNR 성능 이득을 가져옴을 확인하였다.

Key Words : PRML, Viterbi algorithm, run-length limited codes, recording systems, branch metric.

ABSTRACT

Partial response maximum likelihood (PRML) detection using the Viterbi algorithm involves the calculation of likelihood metrics that determine the most likely sequence of decoded data. In general, it is assumed that branches at each node in the trellis diagram have same probabilities. If modulation code with minimum and maximum run-length constraints is used, the occurrence ratio (R_o) of each particular pattern is different, and therefore the assumption is not true. We present a calculation scheme of the likelihood metrics for the PRML detection using the occurrence ratio. In simulation, we have tested the two (1,7) run-length-limited codes and calculated the occurrence ratios as the orders of PR targets are changed. We can identify that the PRML detections using the occurrence ratio provide more than about 0.5dB gain compared to conventional PRML detections at 10^{-5} BER in high-density magnetic recording and optical recording channels.

I. 서론

디지털 정보를 저장하기 위한 대부분의 자기 기록 및 광 기록 시스템은 이진 형태의 런길이 제한 코드(run-length limited codes, RLL codes)를 사용한다^[1]. 이러한 RLL 코드는 (d, k)-구속 조건을 가지게 되는데, 이것은 기록되는 데이터 심볼 '1'과 '1' 사이에 연속되는 심볼 '0'의 개수가 최소 d 개, 최대 k 개까지

만 허용이 가능하도록 하여 기록 채널의 특성으로 인한 재생 신호의 인접 심볼간 간섭(intersymbol interference, ISI)을 줄일 수 있고(d), 정확한 타이밍 복구(timing recovery)를 보장할 수 있다(k). 특히, 고밀도 기록 채널에서 필연적으로 발생하는 ISI와 여러 가지 왜곡들을 극복하기 위해서는 코드율이 저하되는 단점이 존재함에도 불구하고 변조 코드의 사용이 필수적이다. RLL 인코딩된 데이터는 프리코딩

* 동국대학교 전자공학과 통신 및 정보저장 연구실(xmas@dongguk.edu), ** 동국대학교 통신 및 정보저장 연구실(zlee@dgu.ac.kr)
논문번호 : 030468-1023, 접수일자 : 2003년 10월 23일

ding) 과정을 거쳐 매체에 기록된다

기록된 데이터에 대한 재생 과정에서의 출력 신호는 ISI 및 각종 잡음이 첨가되고 대역이 제한된 형태를 가지고 있다. 재생 신호에 포함되어 있는 각종 왜곡을 제거하기 위해서는 등화(equalization)와 검출(detection) 과정을 수행한다. 특히, 기록 밀도가 증가할수록 출력 신호의 대역 제한은 점점 더 심각해지게 되는데, 이 경우에는 등화 과정에서 잡음 증식(noise enhancement) 현상으로 인한 데이터 검출 성능 악화를 억제하고, 대역 제한된 채널에서 대역폭 효율을 증가시키기 위해 ISI를 완전히 제거하는 방식의 등화 대신에 조정이 가능한 ISI를 이용하는 부분 응답(partial response, PR) 등화 방법을 사용한다. PR 등화를 거친 신호는 비터비 알고리즘(Viterbi algorithm)을 이용하는 최대 유사도(maximum likelihood, ML) 검출 기법과 결합하여 기록 시스템에서 높은 신뢰도를 갖는 데이터 검출 시스템을 구성한다

일반적으로 비터비 알고리즘에서는 원래의 정보 시퀀스와 가장 유사한 시퀀스를 결정하기 위해 유사도 매트릭(likelihood metric) 계산 방법이 사용된다. 이때, 비터비 트렐리스도에서 각 노드(node)로 입력되는 가지(branch)는 동일한 확률을 갖는다고 가정하고 가지 메트릭(branch metric, BM)을 계산한다. 그러나, 특정 RLL 조건에 맞도록 인코딩된 코드는 발생될 수 없는 출력 형태가 존재하게 되기 때문에 이러한 RLL 코드는 구속 조건이 없는 임의의 데이터와 달리 특정 패턴에 대한 발생 비율이 서로 달라지게 된다. 특히, d -구속 값이 1 이상인 경우에 이러한 특성은 확실히 입증된다. 임의의 RLL 코드에 대해 특정 패턴 발생 비율이 통계적으로 특정 값으로 수렴한다면 PRML 검출 과정에서 가지 메트릭 계산 과정의 변형을 통해 보다 신뢰도 높은 검출 성능을 예측할 수가 있다

본 논문의 2장에서는 여러 가지 변조 코드 중에서 코드율 2/3인 기존의 (1, 7) 코드와 차세대 고밀도 광 기록 시스템에 사용되는 17PP((1, 7) parity preserving) 코드에 대해 PR 등화 차수에 따른 특정 패턴에 대한 발생 비율을 계산하였고, 이를 이용한 변형된 유사도 매트릭 계산 방법을 3장에서 제안하였으며, 4장에서는 모의실험을 통해 자기 및 광 기록 채널에서 기존의 PRML 검출 방법과의 성능을 비교하였다

II. PR 차수에 따른 코드 패턴 발생 확률

변조 코드 중에서 (1, 7)RLL 코드의 용량(capacity)은 약 0.679이다. 그러나, 실제 시스템에 사용되기 위

해 개발된 (1, 7) 코드의 코드율(code rate)은 2/3를 갖는다²⁻⁶⁾. 이러한 여러 가지 (1, 7) 코드들은 서로 다른 인코더와 디코더를 가지고 있으나 특정 패턴의 발생 확률이 통계적으로는 등가인 특성을 가지고 있다. 따라서, i 번째 입력에 대한 인코딩된 3비트 코드 워드를 " $x_i y_i z_i$ "라 하고, 특정 패턴이 발생될 확률을 $p(\cdot)$ 라 할 때, 입력 데이터 심볼에 대해 (1, 7) 인코딩 과정을 거쳐 " $\dots x_{i-1} y_{i-1} z_{i-1} x_i y_i z_i x_{i+1} y_{i+1} z_{i+1} \dots$ " 형태로 출력될 경우, 3비트 단위로 각 코드워드가 발생될 확률 $p(x_i y_i z_i)$ 는 다음과 같다⁷⁾.

$$\begin{aligned}
 p(000) &= 0.20833 \\
 p(001) &= p(100) = 0.18333 \\
 p(010) &= 0.30417 \\
 p(101) &= 0.12083 \\
 p(011) &= p(110) = p(111) = 0
 \end{aligned}
 \tag{1}$$

이와 같이 특정 코드워드의 발생 확률이 동일하지 않은 특성으로 인해 채널을 통과한 (1, 7) 코드 시퀀스에 대해 PRML 검출 방법을 수행할 경우, 비터비 트렐리스도에서 각 노드로 입력되는 가지는 동일한 확률을 갖는다고 할 수 없다. 이 중에서 코드워드가 "011, 110, 111"인 경우에는 $p(\cdot) = 0$ 이므로 각 노드로 들어오는 가지를 제거함으로써 쉽게 변형할 수 있다. 그러나, 나머지 코드워드에 대해서는 부분 응답 다항식의 차수에 따라 k -시점(k -instant)의 노드로 들어오는 가지에 대해 발생 확률이 달라지기 때문에 PR 차수에 따른 특정 패턴의 발생 확률을 다시 계산해야 한다.

먼저 비터비 알고리즘에서 가지 메트릭(branch metric, BM)은 3비트 코드워드 단위로 계산하지 않고, PR 등화기 출력이 비터비 입력으로 들어오는 순간마다 계산하므로 식 (1)과 같이 특정 패턴에 대해 코드워드 단위로 묶어서 계산한 확률과 1비트씩 증가시켜 가면서 계산한 확률을 비교할 필요가 있다. 본 논문에서는 임의의 입력 데이터 시퀀스를 2×10^7 비트 만큼 발생시켜 이에 대한 인코딩된 시퀀스(3×10^7 비트)에 대해 1비트씩 증가시켜 가면서 특정 패턴의 발생 확률을 계산하였다. 그 결과, 확률 $p(x_i y_i z_i) = p(y_i z_i x_{i+1}) = p(z_i x_{i+1} y_{i+1})$ 는 다음과 같다

$$\begin{aligned}
 p(000) &= 0.22320 \\
 p(001) &= p(100) = 0.18405 \\
 p(010) &= 0.29638 \\
 p(101) &= 0.11232 \\
 p(011) &= p(110) = p(111) = 0
 \end{aligned}
 \tag{2}$$

그림 1에서는 앞서 기술한 (1, 7) 코드에 대해 3비트 단위 및 1비트 단위로 계산한 코드 발생 확률과 Blu-ray Disc(BD)라 불리는 차세대 고밀도 광 기록 시스템에서 표준으로 채택된 17PP 코드에 대한 발생 확률을 나타내었다. 그림에서 보는 바와 같이 3비트 단위와 1비트 단위로 계산한 코드 발생 확률이 거의 유사함을 확인할 수 있다. 따라서, 채널을 통과한 데이터에 대해 PR 등화 과정을 수행할 경우 PR 차수에 따른 특정 패턴의 발생 확률을 이용하여 비터비트렐리스에서 BM 계산에 적용할 수 있음을 예측할 수 있다.

표 1에서는 PR 차수에 따라 비터비의 각 노드로 입력되는 채널 데이터 ($a_k \in \{-1, +1\}$)의 상대적인 발생 확률을 나타내었다. 이때, S_{ij} 는 i 번째 상태(state, S_i)에서 j 번째 상태(S_j)로 천이(transition)되는 것을 의미한다. 예를 들어, 일반적인 (1, 7) 코드에 대해 PR 차수가 2인 트렐리스에서 S_0 으로 들어오는 가지의 이전 상태가 각각 S_0 과 S_2 인 경우, 이에 대한 상대적인 발생 확률은 다음과 같이 계산된다.

$$\begin{aligned}
 R_o(S_{00}):R_o(S_{20}) \\
 &= \frac{2N(S_{00})}{N(S_{00})+N(S_{20})} : \frac{2N(S_{20})}{N(S_{00})+N(S_{20})} \tag{3} \\
 &= 1.130:0.870
 \end{aligned}$$

이때, $N(\cdot)$ 은 프리코딩된 코드 시퀀스에 대해 특정 상태 천이(state transition)가 발생되는 회수를 나타낸다. 식 (3)으로부터 $(a_{k-2}, a_{k-1}) = (-1, -1)$ 이면 $a_k = -1$ 이 입력되는 경우와 $(a_{k-2}, a_{k-1}) = (+1, -1)$ 일 때 $a_k = -1$ 이 입력되는 비율이 동일하지 않음을 의미하고, 입력되는 채널 비트(a_k)에 대한 발생 확률이 이전 채널 비트(a_{k-1}, a_{k-2}, \dots)에 의해 결정됨을 알 수 있다.

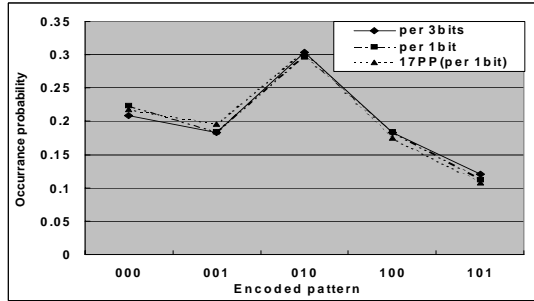


그림 1. 특정 코드 패턴에 대한 발생 확률

표 1. PR 차수에 따른 채널 데이터의 상대적인 발생 확률

| State Transition | a_{k-4} | a_{k-3} | a_{k-2} | a_{k-1} | a_k | (1, 7) code | 17PP code |
|------------------|-----------|-----------|-----------|-----------|-------|---------------|---------------|
| S_{00} | x | x | -1 | -1 | -1 | 1.130 | 1.158 |
| S_{20} | x | x | +1 | -1 | -1 | 0.870 | 0.842 |
| S_{13} | x | x | -1 | +1 | +1 | 0.870 | 0.842 |
| S_{33} | x | x | +1 | +1 | +1 | 1.130 | 1.158 |
| S_{00}/S_{01} | x | -1 | -1 | -1 | -1/+1 | 1.069 / 1.207 | 1.096 / 1.242 |
| S_{30}/S_{31} | x | +1 | -1 | -1 | -1/+1 | 0.931 / 0.793 | 0.904 / 0.758 |
| S_{24}/S_{25} | x | -1 | +1 | +1 | -1/+1 | 0.793 / 0.931 | 0.758 / 0.904 |
| S_{54}/S_{55} | x | +1 | +1 | +1 | -1/+1 | 1.207 / 1.069 | 1.242 / 1.096 |
| S_{00}/S_{01} | -1 | -1 | -1 | -1 | -1/+1 | 0.975 / 1.178 | 1.010 / 1.201 |
| S_{50}/S_{51} | +1 | -1 | -1 | -1 | -1/+1 | 1.025 / 0.822 | 0.990 / 0.799 |
| S_{12} | -1 | -1 | -1 | +1 | +1 | 1.207 | 1.242 |
| S_{62} | +1 | -1 | -1 | +1 | +1 | 0.793 | 0.758 |
| S_{37} | -1 | +1 | +1 | -1 | -1 | 0.793 | 0.758 |
| S_{87} | +1 | +1 | +1 | -1 | -1 | 1.207 | 1.242 |
| S_{48}/S_{49} | -1 | +1 | +1 | +1 | -1/+1 | 0.822 / 1.025 | 0.799 / 0.990 |
| S_{98}/S_{99} | +1 | +1 | +1 | +1 | -1/+1 | 1.178 / 0.975 | 1.201 / 1.010 |

III. 가지 메트릭(BM)에 대한 계산 변형을 통한 PRML 검출방법

PRML 검출 방법에서 가지 메트릭은 잡음이 포함된 PR 등화된 출력(y_k)과 상태 천이에 대한 출력($t_k(S_{ij})$) 사이의 유클리디안 거리(Euclidean distance)이다. 이러한 BM 계산 과정에 PR 차수에 따른 특정 패턴 발생 확률(R_o)을 적용하기 위해 PR 등화된 출력은 몇 가지 기준점(threshold levels, T_{ij})에 의해 조사 과정을 거친다. 이러한 기준점은 여러 번의 시행착오(trial and error) 과정을 거쳐 최적의 값을 설정하였다. 본 논문에서는 PR 등화된 출력이 특정 기준점 이내의 값을 가질 경우, 해당 노드에서의 BM 계산 과정에 특정 패턴에 대한 발생 확률을 이용하도록 변형하였다.

그림 2에서는 3차의 PR(1221)인 목표응답을 갖는 17PP 코드에 대한 트렐리스도 및 발생 확률을 나타내고 있다. 예를 들어, 이때의 PR(1221) 목표 응답에

대한 4개의 기준점을 각각 -3, -1, 1, 3이라 가정하자 이때, y_k 가 -1과 -3 사이의 값일 경우, BM_2 와 BM_3 에 대한 가지 메트릭 계산은 다음과 같이 변형 된다.

$$\begin{aligned}
 BM_2 &= (2 - R_o(S_{01})) \times |y_k - t_k(S_{01})| \\
 &= (2 - 1.242) \times |y_k - (-4)| \\
 BM_3 &= (2 - R_o(S_{31})) \times |y_k - t_k(S_{31})| \\
 &= (2 - 0.758) \times |y_k - (-2)|
 \end{aligned}
 \tag{4}$$

그림 3에서는 이와 같은 변형된 가지 메트릭 연산 과정에 대한 전체적인 블록도를 나타내고 있다 변형된 가지 메트릭 연산이 수행된 후에는 기존의 방법과 마찬가지로 경로 메트릭(path metric, PM) 및 ACS (add-compare-select) 과정이 수행된다

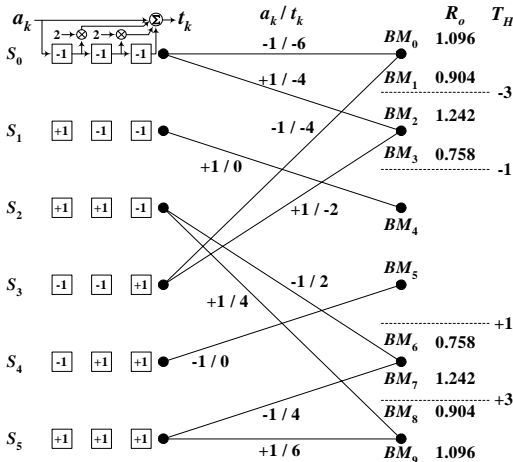


그림 2. 17PP 코드에 대한 PR(1221) 목표 응답을 갖는 트랜시스도, 발생 확률 및 기준점

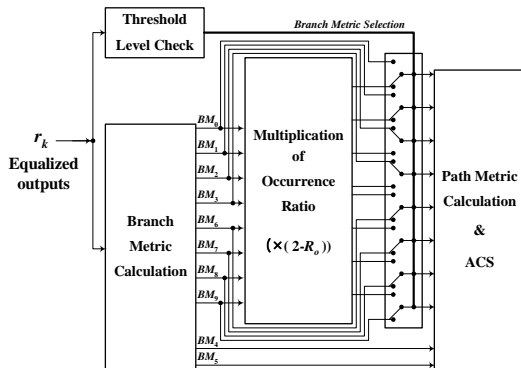


그림 3. 변형된 가지 메트릭 연산 과정에 대한 블록도

IV. 모의실험 결과

본 논문에서 제안한 변형된 PRML 검출에 대한 성능을 평가하기 위해 (1, 7) 코드의 경우에는 자기 기록 채널 모델을 이용하였고 17PP 코드의 경우에는 기존의 광 기록 채널 모델을 사용하였다

먼저 본 논문에서 자기 기록 채널에 대한 고립 천이 응답은 다음과 같은 로렌치안(Lorentzian) 펄스를 모델로 사용하였다^[8].

$$g(t) = \frac{1}{1 + (2t/PW_{50})^2}
 \tag{5}$$

이때, PW_{50} 은 최대 진폭의 1/2이 되는 지점의 폭을 나타내고, 기록되는 데이터를 $a_k \in \{-1, +1\}$ 이라 하면, 재생 신호는 다음과 같다

$$\begin{aligned}
 r(t) &= \sum_k a_k h(t - kT_b) + n(t) \\
 &= \sum_k b_k g(t - kT_b) + n(t)
 \end{aligned}
 \tag{6}$$

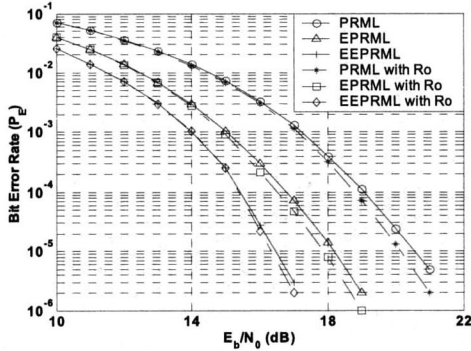
이때, $h(t)$ 와 T_b 는 각각 임펄스 응답(impulse response) 및 기록되는 데이터 비트 간격을 의미하고 $b_k = a_k - a_{k-1} \in \{-2, 0, +2\}$ 를 나타내며, $n(t)$ 는 스펙트럼이 $N_0/2$ 인 백색 가우시안 잡음(white Gaussian noise)으로 가정한다. 또한, 기록되는 정규화된 밀도(normalized density)는 $D = PW_{50}/T_b$ 로 정의하였고, 본 논문에서는 $D = 3.0$ 인 경우에 대해 모의실험을 하였다.

광 기록 채널의 경우에는 임펄스 응답을 다음과 같이 나타낸다^[9].

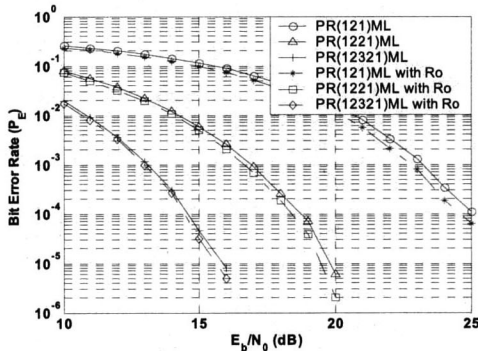
$$h(t) = \frac{2}{STV\pi} \exp\left[-\left(\frac{2t}{ST_b}\right)^2\right]
 \tag{7}$$

여기서 S 는 광 기록 채널에 대한 정규 밀도를 나타내고, $S = 4.5$ 인 경우에 대해 모의실험을 하였다

그림 4에서는 본 논문에서 제안한 변조 코드의 PR 차수에 따른 발생 확률을 이용한 경우와 적용하지 않은 기존의 PRML 검출 방법에 대해 성능을 비교하였다. 그림 4(a)에서는 (1, 7) 코드에 대해 자기 기록 채널에서의 PRML 검출 성능을 나타낸 그림으로써 2차 및 3차의 PR 목표 값을 갖는 PRML 및 EPRML 검출 성능에 대해서는 코드의 발생 확률을 사용하였을 때, 약 1dB 이상의 성능 향상을 보이고 있고 4차



(a) 자기기록 채널에서 (1, 7) 코드에 대한 성능



(b) 광 기록 채널에서 17PP코드에 대한 성능
그림 4. 코드 발생 확률 사용 유무에 따른 PRML 검출 성능

의 PR 목표 값을 갖는 EPRML에 대해서도 기존의 성능보다 약 0.5dB의 성능 이득을 나타냄을 알 수 있다. 그림 4(b)에서는 광 기록 채널에서 17PP 코드의 발생 확률을 이용하여 검출 성능을 나타내었다. 여기서도 마찬가지로 기존의 PRML 검출 방법에 비해 전체적으로 약 0.5dB에서 약 0.8dB 정도의 성능 이득을 보임을 모의실험을 통해 확인하였다.

V. 결론

본 논문에서는 특정 RLL 변조 코드를 사용하여 기록 저장 시스템에 정보를 저장할 경우, 특정 코드 패턴이 발생되지 않을 수 있는 특징을 이용하여 PR 차수에 따른 특정 패턴의 발생 확률을 계산하였다. 이렇게 계산된 코드의 특정 패턴 발생 확률을 이용하여, 이에 대한 PRML 검출 과정에 있어 비터비 트렐리스에서의 가지 메트릭 계산 과정을 변형하였다. 변형된 PRML 검출 방법이 기존의 검출 방법과 성능 비교를 위해 자기 기록 채널 및 광 기록 채널에서 각각 (1, 7) 코드와 17PP 코드에 대해 모의실험을 한 결과, 기존의 PRML 검출 방법에 비해 최소 0.5dB에서 1dB 정도의 성능 이득을 보임을 확인하였다. 따라서, 본

논문에서 제안한 특정 코드 패턴의 발생 확률을 이용할 경우, 기록 저장 시스템에서 보다 효율적인 PRML 검출 성능을 나타낼 수 있게 된다.

참고 문헌

- [1] P. H. Siegel and J. K. Wolf, "Modulation and coding for information storage," *IEEE Communication Magazine*, pp. 68-87, Dec. 1991.
- [2] T. Horiguchi and K. Morita, "An optimization of modulation codes in digital recording," *IEEE Trans. Magn.* pp. 740-742, 1976.
- [3] P. Franaszek, "Efficient code for digital magnetic recording," *IBM Tech. Disclosure Bull.*, pp. 4375-4378, 1981.
- [4] G. Jacoby and R. Kost, "Binary two-thirds rate code with full word look-ahead," *IEEE Trans. Magn.*, pp. 709-714. 1984.
- [5] R. Adler, M. Hassner and J. Moussouris, "Method and apparatus for generating a noiseless sliding block code for a (1, 7) channel with rate 2/3," U.S. Patent 4,413,251, 1982.
- [6] S. Immink, et al., "Apparatus and method for modulation/demodulation with consecutive minimum runlength limitation," PCT, WO 9963671, 1999.
- [7] T. D. Howell, "Statistical properties of selected recording codes," *IBM J. Res. Develop.*, vol. 33, no. 1, Jan 1989.
- [8] J. G. Proakis, "Equalization techniques for high density magnetic recording," *IEEE Signal Processing Magazine*, pp. 73-82, July 1998.
- [9] J. W. M. Bergmans, *Digital Baseband Transmission and Recording*, Kluwer Academic Publishers, pp. 47-104, 1996.

이 주 현(Joo hyun Lee)

정회원



2000년 2월 동국대학교 전자공
학과 학사

2002년 2월 동국대학교 전자공
학과 석사

2002년 9월~현재 동국대학교
전자공학과 박사수료

<관심분야> 통신이론, 채널 코딩,

검출 기법 연구

이 재 진(Jae jin Lee)

정회원



1983년 2월 연세대학교 전자공
학과 학사

1984년 12월 Univ. of Michi-
gan, Dept. of EECS 석사

1994년 12월 Georgia Tech.,
Sch. of ECE 박사

1995년 1월~1995년 12월 Georgia

Tech. 연구원

1996년 1월~1997년 2월 현대전자 정보통신 연구소
책임연구원

1997년 3월~현재 동국대학교 전자공학과 부교수
<관심분야> 통신이론, 채널 코딩, 정보저장 시스템