

유성 버스트 전송로의 도통율 향상을 위한 DS 간이 수신시스템의 개선

정회원 권혁승*

Improvement of DS Simple Reception System for Advance of Duty Rate on Meteor Burst Transmission Path

Hyeog-Soong Kwon* *Regular Members*

요 약

MBC(meteor burst communications)는 그 전송로의 많은 장점에도 불구하고 도통율이 수%이하로 낮다는 큰 결점이 있다. 이를 위해 큰 경제적 부담 없이 전송 채널의 도통율을 향상시키는 방법으로서 기존의 DS(Direct Sequence) 간이 수신시스템에 정귀환회로를 적용하였다. 기존의 DS 간이 수신방식은 동기신호의 포착이나 유지에 소요되는 시스템을 생략할 수가 있어서 MBC가 가지는 경제성을 만족시킬 수 있으나, 잡음의 영향을 크게 받아 도통율이 떨어지는 단점이 있다. 이를 위해 DS 간이 수신시스템에 정귀환회로를 적용하여 SNR을 6dB이상 향상시켰다. 이 방법으로 개선되는 효과는 수신신호가 약한 환경에서 보다 더 큰 것으로 나타나는데 시뮬레이션에 의하면 SNR이 약 6dB 개선되었을 때 평균 버스트 길이가 100ms인 것은 70%로 개선되어 170ms로 되고, 50ms 환경에서는 130% 개선되어 115ms가 되어 수신신호가 약한 환경에서 도통율이 크게 개선됨을 확인할 수 있었다.

Key Word : Meteor Burst Communication(MBC), Direct Sequence Spread Spectrum Communication (DS/SS)

ABSTRACT

In spite of many advantages of Meteor Burst Communications(MBC) on its transmission channel, the fact that its duty rate is less than 10 percents is a considerable deficiency of MBC. To overcome with this deficiency without paying large cost, we use a direct sequence(DS) simple reception system. This method doesn't need to add the components for acquisition or tracking the signal so that it keeps the cost efficiency of the MBC. But it has a disadvantage that its duty rate shows a large decline by noise. For this problem, we adopt the proposed system applying a positive feedback circuit.

The improvement by this method is more significant when the received signal is weak. Simulation results show as t_1 is 100ms, then the burst length would be increased by 35% when the initial value of the received signal power increases by 3 dB, t_2 is 135ms. If the power increases by 6dB the burst length would be 170ms thus increased by 70%, which shows a great enhancement. Suppose now that t_1 is 50ms and the power is increased by 3dB, then t_2 would be increased by 70% to 85ms, and increasing the power by 6dB it would be increased by 130% to 115ms.

* 밀양대학교 정보통신공학부 (hskwon@mnu.ac.kr)

논문번호 : KICS2005-07-306, 접수일자 : 2005년 7월 26일

I. 서론

유성버스트 통신(Meteor Burst Communication: MBC)은 유성이 대기권에 진입할 때 발생하는 전리 기체주, 즉 유성트레일(meteor trail)에 전자파를 반사시켜 VHF/UHF대역의 BLOS(Beyond Line Of Sight)전송로를 구성하여 지상중계소 없이 2000km 까지 안정된 장거리전송을 할 수 있다. 이렇게 생성되는 전송로는 유성이 발생하는 순간에만 터지기 때문에 유성버스트라 불린다.

이 방식으로 구성되는 전송로(transmission path)는 평균 수 100ms에 1회의 빈도로서 수 백ms 동안 지속되는 버스트(burst) 신호의 형태이지만 전송특성은 대단히 안정되어 있어서 최근의 디지털 기술을 이용하면 우수한 데이터 통신 시스템을 구현할 수가 있다. 이 방식은 100km 상공의 유성 트레일을 수동중계점으로 하여 2000km 내외까지 불과 100~200W의 RF출력으로써 전송이 가능하기 때문에 "가난한 자의 위성통신(poor man's satellite)"이라고도 불리고 있는 극히 경제적인 시스템이다. 뿐만 아니라 각종 자연적 인위적 장애에도 생존율이 높아서 재해통신이나 군용통신에 적합하다는 등 많은 장점도 지니고 있다.^[1-3]

유성 버스트 전송로의 가장 큰 결점은 통신로의 형성이 단속적이며, 총 도통율(duty rate)이 2~3% 정도로 낮다는 점이다. 이 결점으로 인하여 유성버스트통신이 일반 민수용이나 고속 데이터 전송망으로는 널리 응용되지 못하고 있었으나, 지금은 많은 개선책이 개발, 보고 되어있다. 그 대표적인 것으로는 지향성 적응안테나의 사용, 고출력 송신기의 사용, 저잡음지수 수신기의 사용, 다중 다이버시티 수신법의 사용 등이다^[4,7]. 그러나 이 방법들은 필연적으로 시스템 하드웨어구성의 복잡화, 비용의 상승으로 MBC 방식의 가장 큰 장점중 하나인 경제성을 크게 저하시키는 결과를 가져온다는 문제점이 있다.

본 논문은 여기에 주목한 것으로서 큰 경제적 부담 없이 전송 채널의 도통율을 개선하는 방법으로 서간이 수신용 직접 확산 (direct sequence: DS) 방식을 MBC에 적용하였다. 이는 수신기의 실효 잡음지수를 개선하여 문턱전압을 낮추고, 대역확산의 처리이득(G_p)을 시스템 S/N비에 추가함으로써 전송로의 도통시간 시 레벨이하의 미소 버스트 반사 신호까지 수신 할 수 있게 하였다. DS시스템의 가장 큰 문제점은 동기신호의 포착과 유지를 위해 PLL

이나 DLL과 같은 복잡한 동기회로가 필요하다는 것이다. 여기서는 이를 사용하지 않고 단지 지연회로, 승산회로, LPF만의 간단한 동기회로를 채택한다. 그러나 제안한 동기회로에서는 수신을 희망한 신호 외에 잡음성분까지도 출력해 버리기 때문에 도통율이 떨어진다. 이를 위해 DS간이수신시스템에 정귀환회로를 적용하여 S/N비를 향상시키고, MBC가 가지는 경제성 또한 만족하면서 전송로의 도통율을 개선할 수가 있다.

II. 유성 버스트의 특성과 도통율의 개선

2.1 유성 버스트의 종류와 특성

유성 버스트 통신로는 간단한 광 기하학적 법칙에 의거 그림 1과 같이 송, 수신국을 초점으로 하는 회전타원면 상에 유성 트레일이 발생하였을 경우에만 전송통신로(path)가 형성이 된다.

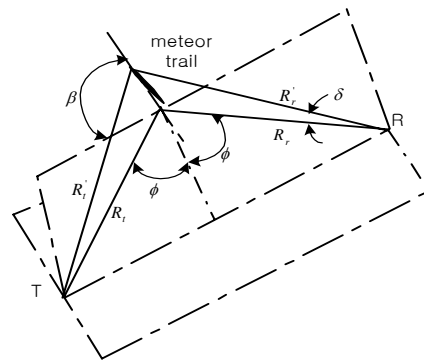


그림 1. 유성 트레일과 전파경로간의 기하학적 조건
Fig. 1. Geometric condition between meteor trail and radio path

이 때 수신되는 버스트의 파형은 대체로 그림 2, 3과 같은 두 가지 유형으로 분류되는데 플라즈마의 전자선 밀도(electron line density)가 $2 \times 10^{14}/m^2$ 이하가 되는 트레일로부터는 그림 2와 같은 지수함수형의 파형이 수신되고, 그 이상의 선밀도를 지닌 트레일로부터는 그림 3과 같은 비교적 큰 반원형의 파형이 관측된다. 따라서 전자를 저밀도 버스트, 후자를 고밀도 버스트로 분류 한다.

고밀도 트레일은 VHF 영역에서는 대체로 크기가 $10^{-3}g$ 이상이 되는 우주진에서 발생하며 버스트의 에너지도 크고 회선의 도통시간도 길지만, 발생빈도가 크지 않고 그 양적인 분포 또한 크기가 클 수록 급격하게 적어지는 까닭에 이것을 기준으로 통신회

선을 설계할 수가 없다. 따라서 그림 4와 같이 운석의 질량 및 트레일의 전자선 밀도와 일일 낙하수의 관계를 볼 때, 이러한 버스트 파형은 기하학적 해석을 통해 이론적으로 구할 수가 있는데, 여기서는 버스트의 대부분을 차지하는 저밀도 버스트를 대상으로 하여 검토한다.^[4]

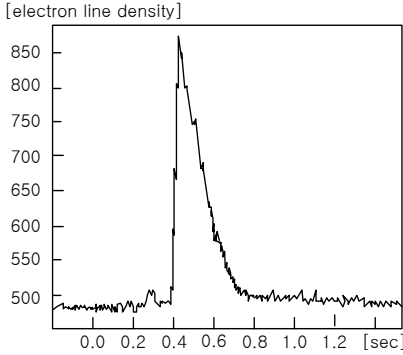


그림 2. 저밀도 버스트 파형
Fig. 2. Wave Shape of Undersense Burst

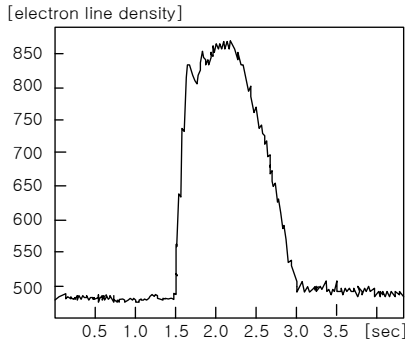


그림 3. 고밀도 버스트 파형
Fig. 3. Wave Shape of Overdense Burst

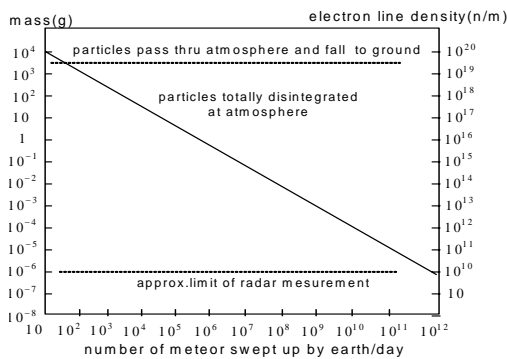


그림 4. 운석의 질량과 트레일의 전자선밀도 및 일일 낙하수와의 관계
Fig. 4. Meteor's mass and electron line density of trail and the number of mass swept by earth per day.

2.2 저밀도 버스트의 수신전력과 지속시간

송신 안테나로부터 복사된 전자파는 저밀도 버스트에서 산란되어 수신안테나에 도달되는데 이 때의 수신 전력은 다음과 같은 식으로 나타낼 수가 있다.^[5]

$$P_R = P_{RM} \cdot \exp\left(-\frac{2}{\tau}t\right) \quad (1a)$$

$$P_{RM} = P_T \cdot \frac{G_T G_R \lambda^3 q^2 r_e^2}{16\pi^2 R_t R_r (R_t + R_r)(1 - \cos^2\beta \cdot \sin^2\phi)} \cdot \exp\left(-\frac{8\pi^2 r_0^2}{\lambda^2 \sec^2\phi}\right) \cdot \exp\left(\frac{2}{\tau}t\right) \quad (1b)$$

여기서 $\tau = \left(\frac{16\pi^2 D}{\lambda^2 \cdot \sec^2\phi}\right)$ 이며,

P_T, P_R : 송신전력, 수신전력

R_t, R_r : 유성 트레일 위치로부터 송신 안테나 및 수신 안테나까지의 거리

G_T, G_R : 송·수신 안테나 이득

λ : 파장

β : 트레일과 전자파의 전파평면(전자파의 경로를 포함하는 평면)간의 각도

ϕ : 입사각과 반사각 (R_t 와 R_r 의 반각)

α : 수신 안테나의 전기축과 수신파간의 각도

r_e : 전자의 반경

q : 유성 트레일의 전자선밀도

r_0 : 유성 버스트의 초기 반경

D : Fresnel 영역에서의 트레일 중심의 확산 상수¹⁾

여기서 τ 는 수신신호 파형의 시정수이며 $t = \tau$ 에서 신호 진폭이 $\frac{1}{e}$ 이 되고 전력은 $\frac{1}{e^2}$ 이 된다. 즉,

저밀도 버스트는 발생 순간인 $t = 0$ 에서 최대치 P_{RM} 가 되었다가 시간이 지남에 따라 지수 함수적으로 감소하는 그림 5와 같은 파형이 된다. 이는 운석이 고속으로 대기중에 돌입하기 때문에 강력한 전리기체 기둥이 순간적으로 형성되고는 시간이 경과함에 따라 그 기체가 주위로 확산되어 소실되는

1) 확산계수 D는 트레일의 확산속도와 트레일로의 입사 및 반사각 그리고 파장에 따라 결정되는데 파장을 제외하면 모두가 트레일의 발생위치의 함수로서 고도 85 km 위치에 발생하는 경우는 1m²/s 정도, 115 km 위치에 발생하는 경우는 140 m²/s 정도임이 실측되어 있다.

까닭이다. 수신기에서의 데이터 출력의 BER(Bit Error Rate)이 시스템에 허용되는 최소치를 초과하는 점을 문턱치(threshold) P_{th} 로 규정한다. 일반적으로 수신기의 문턱치는 수신기의 입력에 확산된 등가 잡음치에 의해 결정이 되며 수신기의 입력신호 P_R 이 이 값을 밑돌게 되면 BER이 허용치 이하가 되므로 회선이 차단된다. 따라서 수신전력 P_R 의 최대치 P_{RM} 과 수신기의 문턱치 P_{th} 가 주어지면 버스트의 지속시간(burst duration :BD) t_b 는 다음과 같이 산출된다.

$$P_{RM} = P_{th} \cdot \exp\left(\frac{2t_b}{\tau}\right) [W]$$

$$\text{또는 } t_b = \frac{\tau}{2} \cdot \log_e\left(\frac{P_{RM}}{P_{th}}\right) [\text{sec}] \quad (2)$$

그림 5는 저밀도 버스트신호의 파형과 식(2)의 관계를 표시한 것으로서 수신기의 문턱치가 일정한 경우 입력신호의 초기치가 클수록, 버스트의 시정수가 클수록 지속시간은 길어진다는 것을 나타내고 있다. 즉, 유성버스트의 도통율을 향상시키기 위해 지속시간을 길게 해야 하는데 이를 위해서는 수신전력을 증가시키거나 P_{th} 를 개선시키는 것이 필요하다.

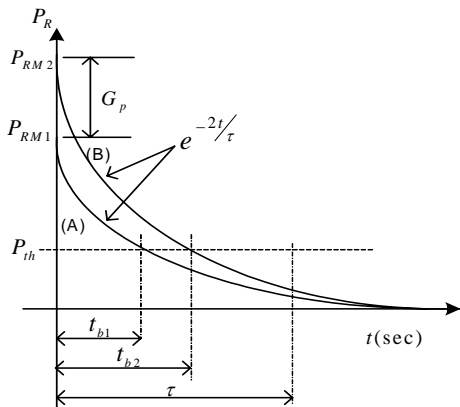


그림 5. 수신신호 레벨과 버스트 길이와의 관계
Fig. 5. Relation between received signal level and burst duration

III. 제안된 방식

3.1 DS 간이 수신시스템 동작

제안된 방식은 큰 경제적 부담 없이 전송로의 도통율을 개선하는 방법으로서 DS 간이 수신방식을 MBC에 적용하여 문턱치(P_{th})를 낮추었다. 복잡한

동기회로대신 지연회로, 승산회로, LPF만으로 구성된 간이 동기회로를 그림 6에 나타냈다. 이 회로는 PN부호로 m-계열의 특성 중 원래의 계열과 1칩(chip) 정수배 쉬프트한 계열과의 승산을 통해 위상 쉬프트된 원래의 계열을 얻을 수 있다는 Cycle-and-Add특성을 이용하고 있다. 동작은 다음 조건과 특성을 이용한다.^[6-8]

$$f_c T_c = \text{정의 정수}$$

$$T_b \gg T_c, b(t) \cong b(t - T_c)$$

$$c(t)c(t - nT) = c(T + m_n T_c) : \text{PN 계열의 cycle-and-Add특성}$$

여기서 $b(t)$ 는 ± 1 의 값을 가지는 데이터신호, $c(t)$ 는 ± 1 의 값을 취한 PN계열, f_c 는 반송파주파수, T_c 는 1칩(chip)의 시간 폭, T_b 는 1비트(bit)의 시간 폭, m 은 사용자 수, n 은 정수이다.

단일 사용자의 경우 수신신호는 다음과 같다.

$$r(t) = s(t - \tau) + n(t)$$

$$= \sqrt{2P}b(t - \tau)c(t - \tau)\cos(2\pi f_c t + \phi) + n(t) \quad (3)$$

여기서 P 는 신호전력이며 해석을 간단히 하기위해 τ 와 ϕ 은 0으로 가정한다. 따라서,

$$r(t) = \sqrt{2P}b(t)c(t)\cos(2\pi f_c t) + n(t) \quad (4)$$

여기서 $n(t)$ 는 양측스펙트럼밀도 $\frac{N_0}{2}$ 를 갖는 AWGN(백색가산잡음)이다.

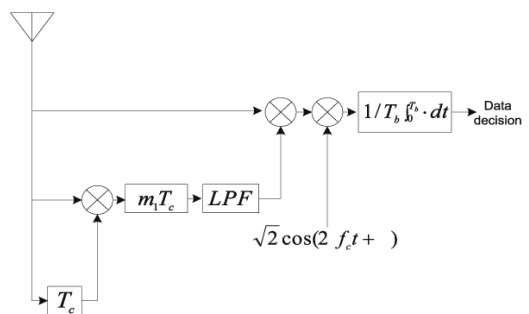


그림 6. 제안된 간이수신시스템
Fig. 6. Proposed DS Simple Reception System.

수신신호는 간이 동기회로에 그대로 입력되는 측과 T_c 만큼 지연된 신호와 승산 된다. 승산출력은 다음과 같다.

$$y(t) = r(t)r(t - T_c) = y_D(t) + y_{I_1}(t) + y_{I_2}(t) + y_N(t) \quad (5)$$

$$y_D(t) = s(t)s(t - T_c)$$

$$y_{I_1}(t) = s(t)n(t - T_c)$$

$$y_{I_2}(t) = n(t)s(t - T_c)$$

$$y_N(t) = n(t)n(t - T_c)$$

신호성분 출력 $y_D(t)$ 는 다음과 같이 된다.

$$y_D(t) = 2Pb(t)b(t - T_c)c(t)c(t - T_c) \cdot \frac{1}{2} \{ \cos(2\pi f_c T_c) + \cos(2\pi(2f_c)(t - T_c/2)) \} \quad (6)$$

앞의 동작 조건과 특성을 사용하면 다음과 같다.

$$y_D(t) \cong Pc(t + m_1 T_c) + y_{I_1}(t) + y_{I_2}(t) + y_N(t) + 2\text{배과성분} \quad (7)$$

$y_D(t)$ 는 T_c 만큼 지연되어 LPF를 거치면 2배과성분이 제거된다. 따라서 간이 PN동기회로출력은 원래의 신호에 T_c 지연된 부호가 발생할 때 역확산이 가능해진다. 역확산된 신호 $x(t)$ 를 동기검파하면 적분기 출력 Y 는 다음과 같이 표시된다.

$$Y = \frac{1}{T_b} \int_0^{T_b} x(t) \sqrt{2} \cos(2\pi f_c t) dt = Y_x + Y_{n_1} + Y_{n_2} + Y_{n_3} + Y_{n_4} + Y_{n_5} \quad (8)$$

여기서 Y_x 값은 신호성분, Y_n 값은 잡음성분이다. 각각의 전력스펙트럼과 분산을 구하여 적분기 출력의 SNR을 구하면 다음과 같다.

$$SNR = \frac{0.9^2 P^3 T_b}{\left(2P^2 N_0 + \frac{PN_0^2}{4}\right) + \frac{PN_0^2}{2} + \left(PN_0^2 + \frac{N_0^3}{4}\right) \frac{1}{T_c}} \quad (9)$$

따라서 비트에러확률(BER)은 다음과 같이 구해진다.

$$BER = \frac{1}{2} \text{erfc} \left(\sqrt{\frac{SNR}{2}} \right) \quad (10)$$

여기서 유성버스트의 존속기간이 짧기 때문에 부호길이 31의 PN계열을 사용하였고, 이 경우의 이론값과 시뮬레이션 결과를 비교하여 그림 7에 나타내었다.

이 방식의 경우 시스템구성은 간단하지만 수신측에 입력된 등가 확산잡음의 영향을 너무 많이 받아

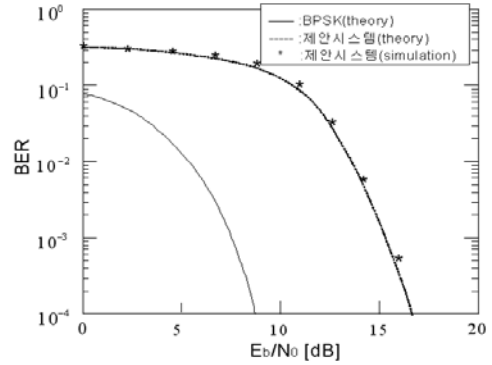


그림 7. 제안된 DS간이수신시스템의 BER특성 (N=31, m=1)
Fig. 7. BER of DS Proposed Simple Reception System.

SNR이 크게 떨어지는 단점이 있다. MBC시스템의 도통을 향상을 위해서는 제안시스템에 SNR을 개선하여 문턱치를 낮추어야 한다.

3.2 개선된 DS 간이 수신시스템

DS 간이 수신시스템의 송산기의 출력은 식(7)과 동일하다. 따라서 간이 PN동기 회로내의 송산기 출력은 잡음을 포함한 것이 된다. 여기서 $c(t)$ 는 PN부호이므로 주기성을 갖지만, $y_{I_1}(t), y_{I_2}(t), y_N(t)$ 는 잡음성분이므로 비주기파형이된다. 이 성질을 이용하여 시스템의 성능개선을 하고자 한다.

그림 8에 제안된 DS 간이 수신시스템에 정귀환 회로를 적용하여 SNR을 개선한 시스템을 나타내었다. DS 간이 PN동기회로 출력에 정귀환회로를 추가하면 그 가산부분에서 주기성 PN계열은 1프레임만 지연이 되고 가산되기 때문에 전압화로 증가하지만, 그 밖의 잡음성분은 비주기파형이므로 전력화로 증가한다. 결과적으로 잡음성분에 대한 SNR이 크게 개선이 된다.

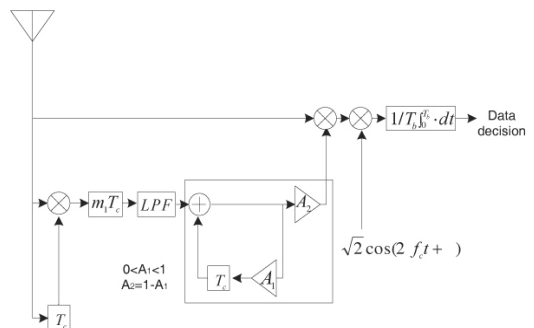


그림 8. 정귀환회로를 이용한 제안된 DS간이수신시스템
Fig. 8. Proposed DS Simple Reception System using Positive Feedback Circuit.

개선된 DS 간이 수신시스템의 정귀환회로의 출력은 다음과 같다.

$$u(t) = u_D(t) + u_{I_1}(t) + u_{I_2}(t) + u_N(t) \quad (11)$$

여기서 주기성 PN계열성분인 $u_D(t)$ 의 전압값이 정상상태에 있고, 시간이 현시점에서 qT_b 만큼 지연된다면 다음과 같이 된다.

$$\begin{aligned} u_D(t) &= \{P\hat{c}(t - qT_b) + A_1(P\hat{c}(t - (q-1)T_b) \\ &\quad + A_1(P\hat{c}(t - (q-2)T_b) + \dots)\} \\ &\cong \frac{1}{1 - A_1} \cdot P\hat{c}(t) \cdot (1 - A_1) \cong P\hat{c}(t) \end{aligned} \quad (12)$$

여기서 $\hat{c}(t)$ 는 대역제한된 PN계열부호이다. 그리고 비주기성분인 잡음성분 $u_{I_1}(t), u_{I_2}(t), u_N(t)$ 은 전력화로 증가하게 된다. 각각의 전력스펙트럼은 다음과 같이 표시할 수 있다.

$$\begin{aligned} S_{u_{I_1}}(f) &= \{S_{u_i}(f) + A_1^2(S_{u_i}(f) + A_1^2 S_{u_i}(f) \\ &\quad + A_1^4(\dots + (S_{u_i}(f)))) \cdot \dots\} \cdot A_1^2 \quad (13) \\ &\cong \frac{(1 - A_1)^2}{1 - A_1^2} S_{u_i}(f) = \frac{1 - A_1}{1 + A_1} S_{u_i}(f) \end{aligned}$$

같은 방법으로

$$S_{u_{I_2}}(f) = \frac{1 - A_1}{1 + A_1} S_{u_i}(f)$$

$$S_{u_N}(f) = \frac{1 - A_1}{1 + A_1} S_{u_N}(f) \text{ 이 된다.}$$

따라서 최종적으로 적분기 출력의 SNR은 다음과 같이 표시된다.

$$\begin{aligned} SNR &= \frac{0.9^2 P^3 T_b}{\left\{ \left(2P^2 N_0 + \frac{PN_0^2}{4} \right) \cdot \frac{1 - A_1}{1 + A_1} + \frac{PN_0^2}{2} \right.} \\ &\quad \left. + \left(PN_0^2 + \frac{N_0^3}{4} \right) \cdot \frac{1}{T_c} \cdot \frac{1 - A_1}{1 + A_1} \right\}} \quad (14) \end{aligned}$$

정귀환회로를 채택한 개선된 DS 간이 수신시스템을 시뮬레이션한 결과를 그림 9에 나타내었다. 여기서 정귀환회로의 파라미터 $A_1=0.9$ 를 사용하고, PN부호길이는 앞에서와 동일하게 31로 하였다. 그 결과 DS 간이 수신시스템에 정귀환회로를 사용하였을 때 SNR이 비트오류확률(BER) 10^{-4} 기준으로 약

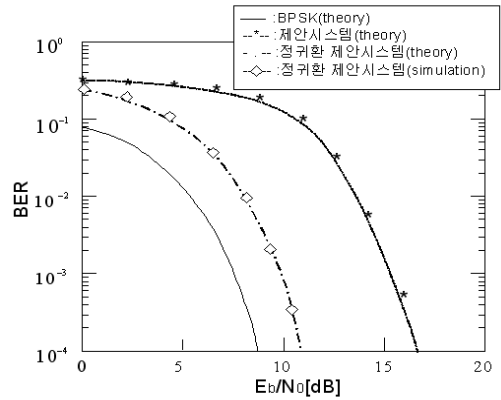


그림 9. 정귀환회로를 적용한 DS간이수신시스템의 BER
Fig. 9. BER of Proposed DS Simple Reception System using Positive Feedback Circuit.

6dB이상 향상되었다. 이는 수신전력의 문턱값(P_{th})을 6dB이상 낮출 수 있고, 유성버스트신호의 지속시간을 길게 함으로 MBC의 도통율이 개선된다.

3.3 제안된 방식을 이용한 저밀도 버스트 길이의 개선

가. 입력전력의 효과

위에서 검토한 바와 같이 버스트의 길이는 수신기의 입력 레벨을 높이거나 문턱전압을 내리면 증가시킬 수가 있는데, 특히 저밀도 버스트의 경우에 현저한 효과를 볼 수가 있다. 그림 5는 수신신호 레벨을 높인 경우를 표시한 것인데 곡선 A는 초기치가 P_{RM} 인 기준 수신파이고 곡선 B는 이것보다 SNR개선치 G_p 만큼 높은 초기치 P_{RM2} 를 지닌 신호파이다. 수신기의 문턱전력이 P_{th} 로서 일정하다면 A 파에서는 도통시간 즉, 버스트의 길이는 t_1 이지만, 곡선 B에 있어서는 t_2 가 되어 훨씬 길어진다는 것을 알 수가 있다.

여기서 버스트 길이의 증가량을 계산해 보면 곡선 A는 $t = t_1$ 에서 $P_{RM} = P_{th}$ 가 되고 곡선 B는 $t = t_2$ 에서 $P_{RM2} = P_{th}$ 가 되니 식 (1a)를 이용하면

$$\begin{aligned} P_{th} &= P_{RM} \cdot \exp\left(-\frac{2}{\tau} t_1\right) \\ &= P_{RM2} \cdot \exp\left(-\frac{2}{\tau} t_2\right) \end{aligned} \quad (15)$$

이 성립이 되어 다음과 같이 된다.

$$\Delta t = t_2 - t_1 = \frac{\tau}{2} \cdot \log_e\left(\frac{P_{RM2}}{P_{RM}}\right) \quad (15a)$$

여기서 버스트 길이의 증가율을 계산해보면

$$\frac{\Delta t}{t_1} = \frac{\tau}{2t_1} \cdot \log_e \left(\frac{P_{RM2}}{P_{RM1}} \right) \quad (15b)$$

으로부터 그림 10과 같이 된다.

지금 t_1 을 100ms라고 한다면 수신전력의 초기치가 3 dB(2배) 증가한 경우 버스트 길이는 35% 증가하여 $t_2 = t_1(1 + M) = 135ms$ 가 되며, 10dB (10 배)증가하면 115% 증가하여 215ms로 크게 개선된다는 것을 알 수가 있다. 만약 t_1 을 50ms 로 가정한다면 3dB 증가 시 t_2 는 70%가 증가하여 85ms가 되고 10dB 증가 시에는 220%가 증가하여 160ms 가 된다. 여기서 t_1 을 짧게 잡을 경우의 개선율이 더 크다는 것을 알 수가 있다.

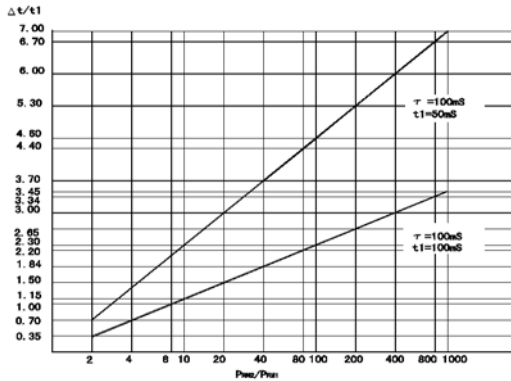


그림 10. SNR(G_p)에 의한 버스트 길이의 개선율
Fig. 10. Improvement of Burst Length by Process Gain SNR(G_p)

제안된 DS간이수신시스템에 정규화회로를 적용하였을 때 SNR, 즉 G_p 가 약 6dB 이상 개선되었다. 이는 MBC의 도통율을 향상시키기 위한 버스트 길이가 $t_1 = 100ms$ 일 때 70% 증가하여 $t_2 = 170ms$ 로 개선되었고, $t_1 = 50ms$ 일 때 130% 증가하여 $t_2 = 115ms$ 로 개선됨을 확인할 수 있었다. 이는 제안된 방식의 SNR개선이 초기 입력신호를 증가시킨 것과 동일한 효과를 나타내며 버스트의 길이와 도통율이 개선되는 효과가 있음을 확인할 수 있다.

나. 문턱치의 효과

동일한 효과는 입력신호의 강도를 그대로 두고 대신 문턱전력치를 낮춘 경우에도 얻을 수가 있는데 그림 11은 이것을 나타낸 것이다. 여기서 보면 문턱치가 P_{th1} 이였을 때는 t_1 에서 차단이 되는데

P_{th2} 로 낮추면 t_2 가 차단점이 되는 까닭에 도통시간 즉, 버스트의 길이는 t_1 에서 t_2 로 길어진다.

여기서도 (1a)식을 이용하여

$$P_{th1} = P_{RM} \cdot \exp\left(-\frac{2}{\tau}t_1\right)$$

$$P_{th2} = P_{RM} \cdot \exp\left(-\frac{2}{\tau}t_2\right) \quad (16)$$

으로부터 $t_2 - t_1$ 를 구하면

$$\Delta t = t_2 - t_1 = \frac{\tau}{2} \cdot \log_e \left(\frac{P_{th2}}{P_{th1}} \right) \quad (17)$$

와 같이 된다.

이상에서 입력신호의 전력을 증가시키는 것이나 문턱치를 감소시키는 경우나 동일한 결과를 얻을 수 있음을 알 수가 있다. 그림 11은 버스트 지속시간이 각각 100ms, 50ms인 저밀도 버스트를 대상으로 문턱전력이 P_{th1} 인 것과 SNR이 약 6dB 이상 개선된, 즉 $G_p=6dB$ 인 P_{th2} 에서의 전송로의 도통시간과 간격과의 관계를 나타내었다. 여기서 입력전력의 증가와 동일하게 버스트 지속시간이 $t_1 = 100ms$ 일 때 70%증가하여 $t_2 = 170ms$ 로 개선되었고, $t_1 = 50ms$ 일 때 130%증가하여 $t_2 = 115ms$ 로 개선됨을 확인할 수 있었다. 특히 개선의 효과는 수신신호가 약한 환경에서 보다 큰 것으로 나타났다.

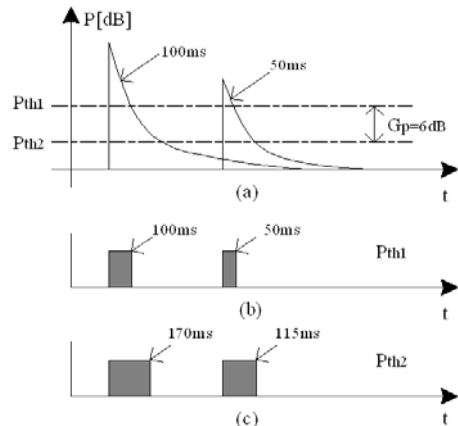


그림 11. G_p 에 의한 문턱전력레벨과 전송로의 도통시간의 개선율: (a) 50ms, 100ms 버스트파형, (b) P_{th1} 에서의 전송로 도통시간과 간격, (c) $P_{th2}(G_p)$ 에서의 전송로 도통시간과 간격
Fig. 11. Improvement of Threshold Value and Burst Duration by G_p : (a) Shape of Burst Signal at 50ms, 100ms, (b) Burst Duration at Threshold set to P_{th1} , (c) Burst Duration at Threshold set to P_{th2}

IV. 검토 및 결론

MBC에 있어서는 그 전송로의 많은 장점에도 불구하고 도통율이 수%이하로 적다는 큰 결점이 있다. 해석결과 버스트의 길이를 증가시키고 발생빈도를 개선하기 위해서는 송신출력의 증가나 안테나의 개선과 수신기에의 입력신호 레벨을 증가시키거나 수신기의 잡음지수를 개선하고 환경잡음의 혼입을 억제하여 수신 신호의 문턱치를 낮출 필요가 있음을 알았으며 이 경우 특히 버스트 신호가 약한 영역에서 그 효과가 크다는 것도 확인하였다. 그러나 이러한 대책들을 모두 경제적 문제를 수반하기 때문에 경제성을 장점으로 하는 MBC 시스템에서는 간단히 적용하기가 어려운 방법이다.

해석결과 데이터 신호를 송출할 때 DS기법을 사용하면 등가적으로 문턱치를 낮추고 전력을 증가시킨 것과 동일한 효과를 가져 올 수가 있다는 것을 알았다. DS 방식은 신호의 확산과 역확산을 위한 추가적인 회로가 필요하지만 최근의 LSI 기술의 발전은 이러한 처리를 극히 염가의 소자로서 구현할 수가 있다.

이 방법으로 개선되는 효과는 수신신호가 약한 환경, 즉 저밀도 버스트파형에서 보다 더 큰 것으로 나타나는데 시뮬레이션에 의하면 제안된 DS 간이 수신시스템에 정규화회로를 적용하였을 때 SNR, 즉 G_p 가 약 6dB이상 개선되었다. 이는 MBC의 도통율을 향상시키기 위한 버스트 길이가 $t_1 = 100ms$ 일 때 70%증가하여 $t_2 = 170ms$ 로 개선되었고, $t_1 = 50ms$ 일 때 130%증가하여 $t_2 = 115ms$ 로 개선됨을 확인할 수 있었다.

이 방식에서 특별히 고려하여야 할 문제는 DS 역확산 과정에 필요한 동기시간이다. 유성 버스트 회선은 수 100ms 정도로 존속시간이 짧기 때문에 slide 방식의 경우 확산부호 길이를 너무 길게 할 수가 없다. 부호길이가 길어지면 처리이득은 개선되지만 동기시간이 MBC회선의 존속시간보다 길어지게 되므로 여기서는 부호길이를 31로 하였다.

참 고 문 헌

[1] Weitzen, "A study of ground illumination foot-print of meteor scatter communication", IEEE.Trans. Comm. (Apr. 1990)
 [2] Schunker, "Meteor Burst Communications",

Artech Housed, Boston(1990)

[3] Oetting, "An Analysis of meteor burst communications for military applications," IEEE. Trans. Comm. COM-28,9 (Sept. 1990)
 [4] Ince, "Radio propagation by reflection from meteor trails", Proc. IEEE. (Feb. 1964)
 [5] Larsen J.D., "The use of antenna beam steering to improve the performance of MBC", Proc. Milicom 92, pp12-17 (oct. 1992)
 [6] 吉谷, "M系列の 相互相關關數について, 電波研季報, vol. 17, No. 90, pp.244-248, May 1971
 [7] 横山光雄, "SSRA 通信方式のための同期方式", 信學論, Vol. J60-A, No.1, pp.41-47 (Jan. 1977)
 [8] 丸林, 中川, 河野, "擴散通信とその応用", 電子情報通信學會, 1998
 [9] 福田明, "流星burst 通信に依る雙方向 Message 傳送 system 性能評價", 信學伎報(1992. 4.)

권혁승 (Hyeog-Soong Kwon)

정회원



1985년 2월 영남대학교 전자공학과 학사

1988년 2월 영남대학교 전자공학과 석사

1995년 8월 영남대학교 전자공학과 박사

1992년 9월~1996년 2월 대구과대학 전자통신과 조교수

1996년 3월~현재 밀양대학교 정보통신공학부 부교수
 2002년 2월~2003년 8월 Oregon state university 방문교수

<관심분야> 대역확산통신방식, 유성버스트통신, 이동통신시스템