

# OVSF 코드그룹화를 이용한 다중전송률 MC-CDMA 시스템의 성능분석

정회원 김 남 선\*

## Performance Analysis of Multirate MC-CDMA Systems using OVSF Code Grouping

Nam-sun Kim\* *Regular Member*

요 약

본 논문에서는 전송률이 서로 다른 다양한 서비스들을 지원하기 위한 새로운 비동기 MC-CDMA 시스템을 제안한다. 제안한 시스템에서는 W-CDMA 하향링크에 사용되는 채널화 코드인 OVSF 코드의 생성특성을 이용하여 발생된 OVSF 코드를 다중전송률 MC-CDMA의 확산부호로 사용한다. 사용자의 전송률에 따라 길이가 다른 OVSF 코드를 확산부호로 사용하며 OVSF 코드트리에서 같은 가지에 속한 코드들을 사용하는 사용자들을 모아 그룹화를 한다. 코드그룹화 간섭제거방식을 사용하여 그룹간 간섭을 일차적으로 제거하는데, 이때 간섭을 일으키는 다른 사용자들에 대한 정보가 요구되지 않는다. 제안된 다중 전송률 비동기 MC-CDMA 시스템을 위한 모델을 제시하고 이에 따른 시스템 성능분석을 행한다. 제안된 시스템과 직교부호를 확산부호로 사용하는 단일 전송률 MC-CDMA 시스템의 성능과 비교 분석한다.

**Key Words** : Multirate system, MC-CDMA, Interference Cancellation

### ABSTRACT

This article presents a new asynchronous MC-CDMA system to implement multiple data rate communications. In a W-CDMA downlink, the OVSF code is used for spreading code for various multimedia traffic. Proposed system utilizes the OVSF code that generated by generation property for spreading. The proposed MC-CDMA system use different lengths of OVSF code as a spreading code according to their data rate. The groupwise processing is accomplished by code grouping in OVSF code generation tree. Between each group, the code grouping interference canceller is performed to cancel other group interference. At that time the proposed receiver does not require any information about interference users. For the analysis of average BER performance, we propose system model and computer simulation were used. We also compare the system performance with that of a single rate MC-CDMA system used orthogonal code as a spreading code.

### 1. 서 론

차세대 이동통신 시스템의 특징은 음성을 비롯한 저속 데이터 서비스로부터 동영상과 같은 고속 데

이터 서비스에 이르기까지 다양한 멀티미디어 서비스를 위해서는 기존의 전송방식과는 다른, 고속의 전송 효율을 갖는 전송방식이 요구된다<sup>[1]</sup>.

MC-CDMA 시스템은 ISI에 강한 OFDM의 장점

※ 본 연구는 2006학년도 대전대학교 학술연구비 지원으로 수행되었습니다.

\* 대전대학교 통신공학과 (kimns@daejin.ac.kr)

논문번호 : KICS2006-08-346, 접수일자 : 2006년 8월 16일, 최종논문접수일자 : 2006년 12월 15일

과 가입자 수용용량이 큰 CDMA의 장점을 동시에 취하는 다중 시스템으로 미래의 고속 무선 멀티미디어 통신을 위한 적합한 기법이다. MC-CDMA 시스템은 동일한 데이터 심볼을 다수의 협대역 직교 반송파로 전송하므로 모든 반송파들이 심각한 페이딩을 받는 일이 없으며 주파수 다이버시티에 의한 이득도 얻을 수 있다. 또한 각 반송파는 지연확산보다 훨씬 큰 심볼기간을 가지므로 ISI 및 ICI에 의한 심각한 열화를 겪지 않고, 이들은 직교성을 만족하면서 주파수 영역에서 서로 중첩되므로 높은 스펙트럼 효율을 갖는다<sup>[2][3]</sup>. CDMA 시스템의 하향링크에서 사용자들은 상호 직교적인 코드를 통해서 서로 구분되며, 이상적인 경우 서로 간섭을 일으키지 않는다. 그러나 실제적인 경우 전송채널에는 다중경로 페이딩이 존재하며 이로 인해 칩(chip)간의 간섭이 생기게 된다. 이러한 칩간의 간섭은 채널화 코드간의 직교성을 열화시키고 서로 다른 사용자간에 다중사용자 간섭 또는 다중경로 간섭을 일으키게 된다. 이러한 문제점은 시스템 전반의 성능 및 채널용량을 제한하는 가장 큰 요소이다<sup>[4]</sup>.

다양한 간섭제거 또는 억압을 수행하여 성능제한을 극복하는 다양한 수신기들이 제안되어 왔다. CDMA 하향링크에서 사용되는 데이터 검출기법은 크게 선형적인방식(ZF, MMSE, ML)과 비선형적인 방식(SIC, PIC)으로 분류<sup>[5]</sup>되는데, 여기서 비 선형 방식은 주로 수신된 신호에서 간섭성분을 추정한 다음 그 추정된 간섭성분들을 수신신호에서 빼주는 방식이다. 다중 전송률 CDMA 시스템에서 SIC와 PIC를 결합한 하이브리드 간섭제거기(HIC)를 이용하여 다중접속 간섭을 제거하기 위한 많은 연구<sup>[6]</sup>가 수행되었는데, 여기서 사용자들은 동일 전송률을 갖는 그룹들로 나누어, 그룹간에는 순차간섭제거기법을 사용하고 그룹 내에서는 병렬 간섭제거 기법을 사용하여 간섭을 제거하였다<sup>[7]</sup>. 그러나 이러한 간섭제거기법들은 구성복잡도의 증가, 단말기의 처리능력 및 모든 사용자에 대한 정보 등이 필요하다는 문제점을 갖고 있어 하향링크 수신기인 단말기에는 부적합하다고 볼 수 있다<sup>[8]</sup>. 또한 대부분의 MC-CDMA 시스템<sup>[2-3]</sup>에서 각 사용자의 병렬 부채널( $P$ )은 동일한 확산부호를 사용하여 주파수 영역의 확산을 하였다. 이는 각 병렬 부채널의 수와 확산부호의 처리이득이 동일하다는 것을 의미한다. 최근 OVFS(Orthogonal Variable Spreading Factor) 코드 그룹화를 다중전송률 DS-SS 시스템에 적용한 연구<sup>[9][10]</sup>도 많이 진행되고 있다. 이런 연구에서는 각 그룹 사용자들의 코드들은 대표코드를 이용하여 표현하고, 간섭사용자들의 대표코드를 통해 간섭성분을 제거하는 방법이다. 그러나 본 연구에서는

MC-CDMA 시스템에 적용했으며 전송률에 따라 길이가 다른 OVFS 코드를 사용하였다.

본 논문에서는 W-CDMA 하향링크에 사용되는 채널화코드인 OVFS 코드의 생성특성을 이용하여 발생된 OVFS 코드를 다중전송률 MC-CDMA의 확산부호로 사용한다. OVFS 코드 트리에서 다른 가지에 속하는 코드들은 서로 직교적이며 상호상관이 존재하지 않는 특성을 이용하여 같은 가지에 속한 코드들을 사용하는 사용자들을 모아 그룹화를 한다. 또한 제안된 시스템에서는 각 그룹에서 사용자의 전송률에 따라 길이가 다른 OVFS 코드를 확산부호로 사용한다. 이러한 시스템에서의 간섭제거는 간섭 사용자그룹의 대표코드를 이용해서 간섭 사용자 그룹의 간섭성분을 제거하는 코드 그룹화 간섭제거기를 사용할 것이다. 간섭 사용자의 다중 사용자 칩 시퀀스는 수신된 신호에 간섭 사용자의 대표코드를 곱하면 얻을 수 있다. 그러므로 수신된 신호에서 재생된 간섭 사용자의 다중 사용자 칩 시퀀스를 제거하면 관심있는 사용자가 속한 코드 그룹의 다중 사용자 칩 시퀀스를 얻을 수 있다. 이와같은 방법으로 그룹간 간섭을 일차적으로 제거한 후 원하는 그룹의 신호를 검출할 것이다. 이 방식은 간섭사용자에 대한 코드정보 등을 요구하지 않으므로 효과적이며 연산의 복잡성도 현저히 줄어들 것이다.

본 논문의 2절에서는 OVFS 코드의 특성을 간략히 설명하며, 3장에서는 제안된 시스템모델과 코드 그룹화 방법에 대하여 서술하였다. 간섭제거기를 포함한 시스템의 해석을 4장에서 설명하였으며 5장에서는 성능비교를 위한 모의실험을 행하였다. 마지막으로 6장에서 본 논문의 결론을 맺는다.

## II. OVFS 코드

그림 1은 OVFS 코드의 생성트리를 보여주고 있다<sup>[9-10]</sup>. 모코드는 반복과 부호를 통해 자코드를 생성시키며, 이러한 과정을 통해 자코드는 모코드의 2배의 길이를 갖게 된다. OVFS 코드트리에서 다른 가지에 속하는 코드들은 서로 직교적이며 상호상관이 존재하지 않는다. 그러므로 코드를 할당할 때에는 상호직교적인 코드들이 선택되도록 하여야 한다.

그림 1에서  $c_i^j$ 은  $i$ 번째 레이어(layer)의  $j$ 번째 코드를 의미하며 코드의 길이는  $2^i$ 이다. 코드의 발생 원리에 따르면  $c_2 = \{c_1, c_1\}$  이고  $c_3 = \{c_1, -c_1\}$ 이다. 이것은 발생된 자코드가 모코드와 부호로 완벽히 표현하는 것이 가능하다는 것을 의미한다. 예를 들어,  $c_4 = \{c_2, -c_2\}$ 를 자코드로 한다면, 이 코드는 직전 상위 레이어의 모코드  $c_3$ 와  $\{1, -1\}$ 의 상관을 갖는다.

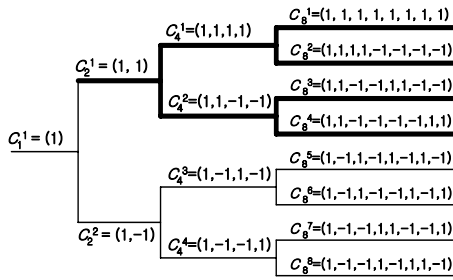


그림 1. OVFS 코드의 생성트리

그러므로 셀 내에 사용되는 모든 사용자의 코드가 어느 레이어 이하일 경우, 가장 상위 레이어를 선택하면 그 레이어의 코드들로 셀 내에 존재하는 모든 사용자의 코드를 추정할 수 있다. 그림 1의 예에서 굵은 선으로 표시된 코드  $c_1^1, c_2^2, c_3^3, c_4^4$ 의 경우, 모두  $c_2^2$  표현이 가능하며, 이것은  $c_2^2$ 가 최상의 레이어가 되는 아래쪽의 트리에도 마찬가지로 적용된다. 그러므로  $c_3^3, c_4^4$  두 개의 코드로 하위 레이어에 존재하는 모든 코드를 표현, 그룹화하는 것이 가능하다. 그룹의 대표코드는 코드트리의 최상위 레이어의 코드들로 구성되며, 대표코드의 수는 최상위 레이어 코드의 길이와 같다. 위와 같은 그룹화를 거치면 원 코드의 길이는 대표코드의 길이의 배수로 표현된다.

### III. 다중전송률 MC-CDMA System 모델

$g(g > 1)$  전송률을 사용하는 사용자수, 전송률, 그리고 비트주기를 각각  $K_g, R_g, T_g$ 로 나타내자. 여기서  $g$  전송률 사용자의 전송률은  $R_g = PR_1$ 이며  $R_1$ 은 최소 전송률,  $P$ 는  $2^p (p = 1, 2, \dots)$ 인 정수이다. 여기서  $R_1$ 의 전송률을 사용하는 사용자를 저 전송률 사용자라 할 것이며  $R_g$ 의 전송률을 사용하는 사용자를 고 전송률 사용자라 할 것이다. 그러므로 저 전송률 사용자의 비트 간격( $T_1$ )동안  $T_g = T_1/P$ 의 비트간격을 갖는  $R_g$  전송률 사용자는  $P$  비트를 전송한다. 그림 2는 다중전송률 MC-CDMA 시스템의 송신기 구조를 보이고 있다. 저 전송률 사용자 데이터 심볼은  $N$ 개의 병렬 가지로 복사되며 각각의 가지는 길이가  $N$ 인 OVFS 코드의 칩에 의해 곱해진다. 그 후 인접한 부반송파로부터  $E/T_b$  만큼 떨어진 서로 다른 부반송파로 BPSK 변조된다. 또한 고 전송률 사용자들은,  $P/T_s$ 의 전송률을 갖는 데이터열은 직/병렬 변환에 의해 주기가  $T_s$ 인  $P$ 개의 부채널로 나누어진다. 각 데이터 심볼은  $N$ 개의 병렬 가지로 복사되며 각각의 가지는 길이가  $P \cdot N$ 인 부호의  $N$

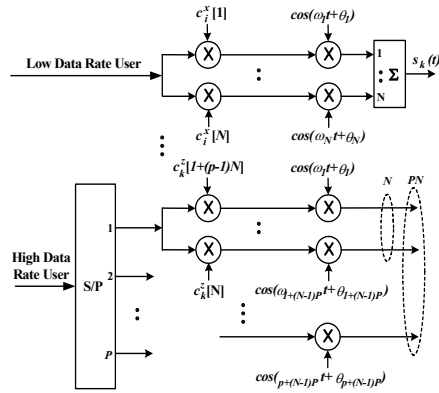


그림 2. 다중전송률 MC-CDMA 시스템 송신기

개의 칩에 의해 곱해진다. 다중전송률 시스템을 구현하기 위해, 높은 전송률을 갖는 사용자들이라도 최소 전송률 사용자와 동일한 처리이득과 동일한 수의 부캐리어를 사용하는 시스템을 구성할 것이다. 서로 다른 전송률을 갖는 사용자들이 사용하는 부캐리어들의 직교성을 만족하기 위해,  $g$  전송률에 속하는 사용자들은 직병렬 변환과정을 통해  $P$ 개의 최소 전송률 사용자로 변환한다. 그러므로 제한된 시스템은 모든 고 전송률 사용자는 직병렬변환을 통하여 가상의 저 전송률 사용자로 변환된다.

여기서 확산부호는 OVFS 코드 트리를 이용하여 각 사용자에게 할당하는데 그림 3은 사용자에게 할당하는 코드의 형태의 예를 표시하였다. 대부분의 MC-CDMA 시스템<sup>[2][3]</sup>에서 각 사용자의 병렬 부채널들은 동일한 확산부호를 사용 하였다. 이는 각 병렬 부채널의 수와 확산부호의 처리이득이 동일하다는 것을 의미한다. 그러나 본 연구에서는 사용자의 전송률에 따라 병렬 부채널을 묶어서 하나의 부호를 사용할 것이다. 즉 이중 전송률시스템의 경우 저 전송률 사용자가  $C_4^x$ 를 사용했다면 고 전송률 사용자는 전송률에 따라  $C_8^y, C_{16}^z$ 등을 사용할 수 있다. 병렬 부채널의 수를  $2^n$ 이라 가정하는 경우, 확산부호로 사용할 수 있는 OVFS 코드는 전송률에 따라 다음의 방법을 사용할 수 있다.

- ① case 1 : 1개의 병렬 부 채널을 단위로 하여 OVFS 코드를 할당하는 방법
- ② case 2 : 2개의 병렬 부 채널을 단위로 하여 OVFS 코드를 할당하는 방법
- ③ case 3 : 4개의 병렬 부 채널을 단위로 하여 OVFS 코드를 할당하는 방법 등

본 연구를 위하여 모든 사용자들이 2개의 코드그룹으로 그룹화하는 경우를 고려하며 각 그룹의 사

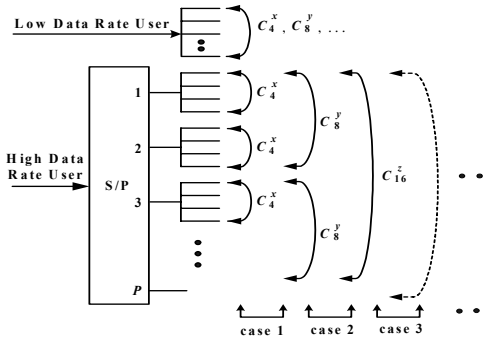


그림 3. OVSF 코드의 할당의 예

용자들은 여러 전송률을 가질 수 있으나 여기서는 2개의 전송률을 사용하는 사용자가 존재하는 경우를 고려한다.  $c_1^2$ 을 대표코드로 하는 코드를 사용하는 사용자 그룹( $G_1$ )의 사용자 수는  $K_1$ 이고,  $c_2^2$ 를 대표코드로 하는 코드를 사용하는 사용자 그룹( $G_2$ )의 사용자 수는  $K_2$ 라 하며, 각 그룹내 이중 사용자들의 전송률은  $R_2 = 2R_1$ 의 관계를 갖는 것으로 한다. 또한 그룹  $G_1$ 에서,  $R_1$ 의 전송률을 갖는 사용자수는  $K_{11}$ ,  $R_2$ 의 전송률을 갖는 사용자수는  $K_{12}$ 이며  $K_1 = K_{11} + K_{12}$ 이다. 마찬가지로 그룹  $G_2$ 에서 각 전송률 사용자수는 각각  $K_{21}, K_{22}$ 이며  $K_2 = K_{21} + K_{22}$ 이다.

코드 그룹화방식을 사용한 다중전송률 MC-CDMA 시스템에서, 그룹  $G$ 에서 사용자  $k$ 의  $p$  ( $p = 1, 2, \dots, P$ ) 개의 데이터열을 전송하기 위한 출력신호는 식 (1)과 같다.

$$s_{G,k}(t) = \sum_{p=1}^P \sum_{i=1}^{pN} \sqrt{S_{k,i}} a_{k,p}(t) c_{k,p,N}^i[n] \cos(\omega_i t + \theta_{k,i}) z \quad (1)$$

각 그룹은 저전송률을 갖는 사용자와 고 전송률을 갖는 사용자들로 구성되어 있으므로 이것을  $G_1$  그룹에 한정해서 표현하면 식 (2)와 같다.

$$s_{G,k}(t) = \sum_{k_1=1}^{K_{11}} \sum_{n=1}^N \sqrt{S_{k_1}} a_{k_1,1}(t) c_{k_1,N}^n[n] \cos(\omega_1 t + \theta_{k_1,i}) + \sum_{k_2=1}^{K_{12}} \sum_{m=1}^P \sum_{n=1}^{pN} \sqrt{S_{k_2}} a_{k_2,p}(t) c_{k_2,p,N}^n[n] \cos(\omega_2 t + \theta_{k_2,i}) \quad (2)$$

여기서  $m = 1 + (p-1)N$ 이다. 또한  $a_{k,p}(t)$ 는 사용자  $k$ 의  $P$ 개의 데이터열 중에서  $p$ 번째 신호를 표시하며  $c_{k,i}^j[n]$ 는 사용자  $k$ 가 갖는 확산부호로서, OVSF 코드 트리에서  $i$ 번째 레이어의  $j$ 번째 코드의  $n$ 번째 칩을 나타낸다. 여기서  $\omega_i = 2\pi f_i$ 이며,  $f_i = f_c + (i-1)/T_s$ ,  $i = p + (N-1)P$ 이다<sup>[3]</sup>. 전송되는 신호는 단일 경로에 대하여 각 부 반송파 주파

수와 사용자에 따라 각각 다른 값을 가지므로  $h_k(t) = \beta_{k,i} e^{j\varphi_{k,i}}$ 의 임펄스응답을 갖는 채널을 통과한다고 가정한다. 여기서  $\beta_{k,i}$ 과  $\varphi_{k,i}$ 는 각각 사용자  $k$ 의  $i$ 번째 부반송파에 대한 감쇄성분과 위상변이 성분이다.  $\beta_{k,i}$ 는 레일리 페이딩분포를 가지며  $\varphi_{k,i}$ 는 구간  $[0, 2\pi)$ 에서 균일분포를 갖는다고 가정한다. 코드그룹화를 통해 표현된 신호들이 수신기에 입력되는 경우 수신신호  $r(t)$ 는 식 (3)과 같다.

$$r(t) = \sum_{k_1=1}^{K_1} \sum_{p=1}^P \sum_{n=1}^{pN} \sqrt{S_{k_1}} \beta_{k_1,i} a_{k_1,p}(t - \tau_{k_1}) c_{k_1,p,N}^i[n - \tau_{k_1}] \cos(\omega_i t + \phi_{k_1,i}) + \sum_{k_2=1}^{K_2} \sum_{p=1}^P \sum_{n=1}^{pN} \sqrt{S_{k_2}} \beta_{k_2,i} a_{k_2,p}(t - \tau_{k_2}) c_{k_2,p,N}^i[n - \tau_{k_2}] \cos(\omega_i t + \phi_{k_2,i}) + n(t) \quad (3)$$

여기서  $\phi_{k,i} (= \theta_{k,i} + \varphi_{k,i} - \omega_i \tau_k)$ 는 위상왜곡성분,  $\tau_k$ 는 사용자  $k$ 의 수신신호의 지연시간으로  $[0, T_s]$ 에서 균일한 분포를 갖는다.  $n(t)$ 는 단축 전력밀도 스펙트럼이  $N_0$ 인 AWGN 잡음이다.

#### IV. 코드그룹화를 이용한 다중사용자 간섭 제거

OVSF 코드를 이용한 확산의 경우 모든 사용자들은 트리의 대표코드로 그룹화된다. 이 방법을 이용하면 다중전송률을 갖는 CDMA 시스템의 하향링크에서 다중경로로 인해 생기는 간섭성분을 추정, 제거하는 것이 가능하다<sup>[9][10]</sup>. 연구를 위해서 모든 사용자들은  $c_1^2$ 와  $c_2^2$ 를 대표코드로 하는 2개의 코드 그룹으로 그룹화 하였으며 각 그룹에는 여러 전송률을 가진 사용자들이 존재할 수 있다. 이러한 경우 그룹간(inter-group)의 간섭을 제거한 후 그룹내(intra-group) 원하는 사용자 신호를 검출하여야 한다. 그림 4는 코드그룹화를 이용한 시스템의 간섭제거기의 계통도를 보여주고 있다.

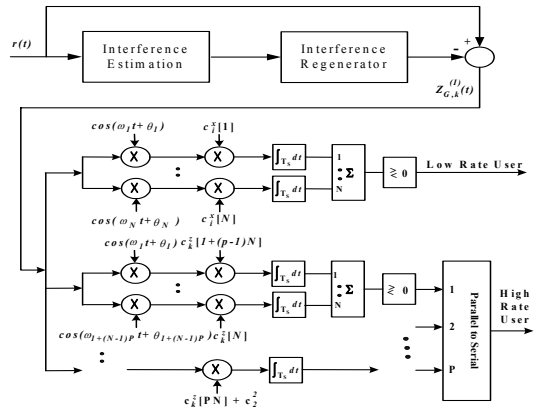


그림 4. 저 전송률 사용자 및 고 전송률 사용자( $p = 1$ ) 신호 검출을 위한 MC-CDMA 수신기

그룹간 간섭제거는 수신신호로부터 재생된 간섭 그룹사용자들의 다중사용자 칩 시퀀스를 제거하면 되는데, 이 간섭 그룹 사용자들의 다중사용자 칩 시퀀스는 수신신호로부터 모든 간섭사용자 신호를 추정하고, 간섭 사용자들의 대표코드를 곱해서 얻을 수 있다. 이와같은 코드그룹 간섭제거기는 간섭을 제거하는 과정에서 간섭사용자의 정확한 코드정보나 그 사용여부를 요구하지 않는 것을 알 수 있다. 만약 단말기에서 검출을 원하는 사용자가 코드그룹  $G_i$ 의 사용자라고 하자. 수신된 신호에서 간섭성분을 추정하기 위하여, 간섭그룹의 대표코드인  $c_{G_i}^j$ 와 수신 신호 간에 상관을 취한다. 상관을 취하는 주기는 각 부주기의 지속시간이므로, 여기서는 2칩이 된다. 식 (4)와 같이 정합필터 수신기를 이용하여,  $G_2$ 내 간섭 사용자의 다중사용자 비트 시퀀스의 추정치를 구할 수 있다.

$$Z_{G_2, k_2}(t) = \int_L r(t) \sum_{j=1}^{N_s} \sum_{n=1}^L c_{G_2, k_2}^j[n] \frac{2}{T_s} \cos(\omega_i t + \phi_{k_2, i}) dt \quad (4)$$

$$a_{k_2, p}(t) = \text{sgn}(Z_{G_2, k_2}(t)) \quad (5)$$

여기서  $L$ 은 대표코드의 길이,  $N_s$ 는 원 코드 주기에 존재하는 부 주기의 수이며  $a_{k_2, p}$ 는 추정에러 확률,  $\text{Pr}_{k_2, p}$ 을 갖는  $a_{k_2, p}$ 의 추정값이다<sup>[11]</sup>. 이를 바탕으로 간섭사용자의 다중사용자 칩 시퀀스의 추정치는 얻어진 다중사용자 비트 시퀀스에 간섭사용자들의 대표코드를 곱하면 얻을 수 있다.

$$x_{G_2, k_2}^{(J)}(t) = \sum_{p=1}^P \sum_{i=1}^{N_s} \sum_{n=1}^L \sqrt{S_{k_2} \beta_{k_2, i}} a_{k_2, p}(t) c_{G_2, k_2}^i[n] \cos(\omega_i t + \phi_{k_2, i}) \quad (6)$$

그러므로 수신된 신호에서 재생된 간섭사용자들의 다중사용자 칩 시퀀스를 제거하면 우리가 관심 있는 사용자가 속한 코드그룹의 다중사용자 칩 시퀀스를 얻을 수 있다.  $G_2$ 의 사용자들에 대한 다중접속 간섭신호가 제거된 신호는 식 (7)과 같이 표현된다.

$$r_{G_1, k_1}^{(J)} = r(t) - \sum_{k_2=1}^{K_2} x_{G_2, k_2}^{(J)}(t) \quad (7)$$

여기서 위첨자 ( $J$ )는 간섭 제거과정을 나타낸다. 이와 같이 그룹간 간섭이 제거된 후, 관심사용자가 포함된 코드그룹의 다중사용자 칩 시퀀스와 관심사용자의 코드를 상관시키면 관심사용자의 데이터를 복구할 수 있다. 그룹내에는 다중전송률을 갖는 사용자가 존재할 수 있다. 만약 고 전송률 사용자 그룹과 저 전송률 사용자 그룹의 전송률이  $R_1 = 2R_2$ 의 관계라면,  $p=1$ 인 경우는 저 전송률 사용자 신호 검출 또는 고 전송률 사용자의 첫 번째 신호 검

출의 경우이며,  $p=2$ 인 경우는 고 전송률 사용자의 두 번째 신호 검출의 경우가 된다. 여기서 검출하고자 하는 데이터가  $p=1$ 인 경우와  $p \neq 1$  경우로 나누어서 고려하고자 한다. 그 이유는 어떤 경우인가에 따라서 발생하는 간섭성분들이 다르기 때문이다.

#### 4.1 $p=1$ 인 경우

관심사용자의 코드를 상관시킴으로서  $p=1$ 번째 데이터를 검출할 수 있다. 그룹 1에서 임의의 기준 사용자( $k$ )의  $p=1$ 번째 비트에 대한 새로운 결정변수  $Z_{G_1, k}^{(J)}(t)$ 는 식 (8)과 같다.

$$Z_{G_1, k}^{(J)}(t) = \int_T r_{G_1, k}^{(J)}(t) \sum_{n=1}^N c_{G_1, N}^j[n] \frac{2}{T_s} \cos(\omega_i t + \phi_{k, i}) dt$$

$$= D_{G_1, k}^{(J)} + \overline{I_{G_1, k}} + \widehat{I_{G_1, k}} + \widetilde{I_{G_1, k}} + \eta_{G_1, k} \quad (8)$$

여기서  $\eta_{G_1, k}$ 은 평균이 0이고 분산이  $N_0 N / T_s$ 인 AWGN 잡음이다. 또한 상관기 출력은 크게 사용자 신호, MAI 및 잡음성분의 합으로 구성된다.  $\overline{I_{G_1, k}}$ ,  $\widehat{I_{G_1, k}}$ ,  $\widetilde{I_{G_1, k}}$ 과  $\widetilde{I_{G_1, k}}$ 들은 MAI 성분들로서 각각 동일 그룹( $G_1$ )내 같은 주파수를 사용하는 다른 사용자들로부터 발생하는 간섭성분, 동일 그룹( $G_1$ )내 다른 주파수를 사용하는 다른 사용자들로부터 발생하는 간섭성분 및 타 그룹( $G_2$ )내 동일 주파수 및 다른 주파수를 사용하는 사용자들로부터 발생하는 간섭성분들을 의미하며 다음 식들로 표현된다.

$$\overline{I_{G_1, k}} = \sum_{k_1=1}^{K_1} \sum_{i \neq k}^N \sqrt{S_{k_1} \beta_{k_1, i}} \cos(\phi_{k_1, i} - \phi_{k, i}) \cdot I_{k, k_1} \quad (9)$$

$$\widehat{I_{G_1, k}} = \sum_{k_1=1}^{K_1} \sum_{p=2}^P \sum_{n=m}^{pN} \sqrt{S_{k_1} \beta_{k_1, i}} \cos((\omega_i - \omega_i')t + \phi_{k_1, i} - \phi_{k, i}') \cdot J_{k, k_1} \quad (10)$$

$$\widetilde{I_{G_1, k}} = \sum_{k_2=1}^{K_2} \sum_{i=1}^N \sqrt{S_{k_2} \beta_{k_2, i}} \cos(\phi_{k_2, i} - \phi_{k_2, i}) \cdot \widetilde{I}_{k, k_2} \quad (11)$$

$$\widetilde{I}_{G_1, k} = \sum_{k_2=1}^{K_2} \sum_{p=2}^P \sum_{n=m}^{pN} \sqrt{S_{k_2} \beta_{k_2, i}} \cos((\omega_i - \omega_i')t + \phi_{k_2, i} - \phi_{k_2, i}') \cdot \widetilde{J}_{k, k_2} \quad (12)$$

$I_{k, k_1}$ 와  $J_{k, k_1}$ 은 인접사용자  $k_1$ 이 기준사용자  $k$ 에게 일으키는 간섭성분으로서 각각 다음과 같다.

$$I_{k, k_1} = \frac{1}{T_s} \int_{T_s} a_{k_1, 1} c_{k_1, N}^x[n] c_{k_1, N}^z[n - \tau_{k_1}] dt \quad (13)$$

$$J_{k, k_1} = \frac{1}{T_s} \int_{T_s} a_{k_1, p} c_{k_1, N}^x[n] c_{k_1, pN}^y[n - \tau_{k_1}] dt \quad (14)$$

$$\widetilde{I}_{k, k_2} = \frac{1}{T_s} \int_{T_s} [a_{k_2, 1} - \widehat{a_{k_2, 1}}] c_{k_2, N}^x[n] c_{k_2, N}^z[n - \tau_{k_2}] dt \quad (15)$$

$$\widetilde{J}_{k, k_2} = \frac{1}{T_s} \int_{T_s} [a_{k_2, p} - \widehat{a_{k_2, p}}] c_{k_2, N}^x[n] c_{k_2, pN}^y[n - \tau_{k_2}] dt \quad (16)$$

타 사용자에게 의한 간섭성분들은 각각 평균이 0인 가우시안 랜덤변수로 근사화시킬 수 있고, 이 성분들은 서로 상관되지 않는 가우시안 랜덤변수이므로 이들의 합 역시 가우시안 랜덤변수가 된다. 따라서 확산부호의 직교성을 고려하면,  $Z_{G_i,k}^{(j)}(t)$ 의 평균과 분산은 다음과 같다<sup>[3][12]</sup>.

$$E[Z_{G_i,k}^{(j)}(t)] = \sqrt{S_k} a_{k,1} [t] \sum_{i=1}^N \beta_{k,i} \quad (17)$$

$$\begin{aligned} \text{Var}[Z_{G_i,k}^{(j)}(t)] &= 2(K_1 - 1) \left[ 1 - \frac{\pi}{4} \right] \overline{P}_k + \frac{K_{12} S_k \overline{P}_k}{4\pi^2} Q_p + K_2 \left[ 1 - \frac{\pi}{4} \right] \cdot \\ &(2 - 2E[a_{k,1}, a_{k,1}]) \overline{P}_k + \frac{K_{22} S_k \overline{P}_k}{4\pi^2} (2 - 2E[a_{k,p}, a_{k,p}]) Q_p + \frac{N_p N}{T_s} \end{aligned} \quad (18)$$

여기서

$$Q_p = \sum_{p=1}^P \sum_{i=1}^N \frac{1}{(i-i)^2} \quad (19)$$

이다.  $i$ '는  $i$ 와 같지 않은 상수이며,  $\overline{P}_{k,i} = \frac{1}{2} E[(\beta_{k,i})^2]$ 는 사용자  $k$ 의  $i$ 번째 부반송파의 국부평균전력(local mean power)이다. 반송파의 국부평균전력이 동일하다고 가정하면 사용자  $k$ 의 총 국부평균전력은  $\overline{P}_k = N \overline{P}_{k,i}$ 가 된다<sup>[13]</sup>.  $\beta_{tot} = \sum_{i=1}^N \beta_{k,i}$ 가 주어진 경우 그룹  $G_1$ 에서 사용자  $k$ 의 데이터를 검출하는 조건부 비트오류율(BER)은 식 (20)과 같다<sup>[3]</sup>.

$$P[e|\{\beta_{tot}\}] = \frac{1}{2} \text{erfc} \left( \sqrt{\frac{\frac{1}{2} \left( \sum_{i=1}^N \beta_{k,i} \right)^2}{\sigma_{Z_{G_i,k}^{(j)}}^2(t)}} \right) \quad (20)$$

$\sum_{i=1}^N \beta_{k,i}$ 는 i.i.d 레일리분포를 갖는 랜덤변수의 합이며, 평균과 분산은 각각  $\mu_{\beta_{tot}} = \sqrt{\frac{\pi}{2}} N \overline{P}_k$ ,  $\sigma_{\beta_{tot}}^2 = (2 - \frac{\pi}{2}) \overline{P}_k$ 이다. 전체 오율식은 식 (20)을 랜덤변수에 대해 평균을 구함으로써 얻을 수 있다.  $N$ 이 크다고 가정하고 중심극한정리의 근사화 방법을 이용하여 평균 비트 오류확률을 계산하면 식 (21)과 같다.

$$P_{b,1}(e) = \int_{-\infty}^{\infty} P[e|\{\beta_{tot}\}] f(\beta_{tot}) d\beta_{tot} \quad (21)$$

신호전력( $S$ )을 1로 가정하고, 검출에 의한 평균 비트오류 확률은 식 (22)와 같다. 여기서  $\overline{P}_{k(p=1)}$ 을  $\overline{P}_k$ 로 표시하였다.

$$p_{b,1}[e] = \frac{1}{2} \text{erfc} \left( \sqrt{\frac{\frac{N \overline{P}_k}{4} \left( 2 - \frac{\pi}{2} \right) \overline{P}_k + \text{VAR}[Z_{G_i,k}^{(j)}]}{\overline{P}_k}} \right) \quad (22)$$

#### 4.2 $p \neq 1(p_1)$ 인 경우

그림 4와 같이, 제안된 MC-CDMA 시스템에서 저 전송률 사용자는  $P=1$ 이지만 고 전송률 사용자

들은 직렬 병렬 변환과정을 통해  $P$ 개의 최소 전송률 사용자로 변환된다. 그러므로  $p \neq 1$  경우는 고 전송률 사용자의 성능분석을 위한 것이며 이를 통하여 평균 오류확률을 구할 수 있다. 그러나 제안된 시스템에서,  $P$ 개의 병렬 부채널을 단위로 하여 하나의 OVSF 코드를 할당하므로  $P$ 개의 병렬 부채널 사이에는 직교성을 만족하지 않을 수 있다. 그러므로 고 전송률 사용자의  $p_n (n=1..N)$  번째 데이터를 검출하고자 하는 경우에는 나머지 병렬 가지에  $c_2^2$ 를 더해주는 것으로 한다. 단말기에서 검출을 원하는 사용자가 코드그룹  $G_1$ 의 고 전송률 사용자라고 한다면, 수신신호에서 원하는 사용자  $k$ 의  $p_1$  번째 데이터를 검출하기 위한 결정변수  $Z_{G_i,k}^{(j)}(t)$ 는 식 (23)으로 표시된다.

$$\begin{aligned} Z_{G_i,k}^{(j)}(t) &= \int_{pT_s}^{pN} r_{G_i,k_1}^{(j)}(t) \sum_{n=m}^{pN} c_{k_1,p,N}^y[n] \frac{2}{T_s} \cos(\omega_i t + \phi_{k,i}) dt \\ &= D_{G_i,k}^{(p_1)} + \overline{I}_{G_i,k} + \widehat{I}_{G_i,k} + \widetilde{I}_{G_i,k} + \eta_{G_i,k} \end{aligned} \quad (23)$$

여기서  $\overline{I}_{G_i,k}$ ,  $\widehat{I}_{G_i,k}$ ,  $\widetilde{I}_{G_i,k}$ 과  $\eta_{G_i,k}$ 들은 MAI 성분들로서 동일 그룹( $G_1$ )내 다른 주파수를 사용하는 다른 사용자들로부터 발생하는 간섭성분, 동일 그룹( $G_1$ )내 동일 주파수를 사용하는 다른 사용자들로부터 발생하는 간섭성분 및 타 그룹( $G_2$ )내 다른 주파수 및 동일 주파수를 사용하는 사용자들로부터 발생하는 간섭성분들을 의미한다. 4.1절의 해석 방법에 따라, 검출에 의한 평균 비트오류 확률은 식 (24)와 같다. 여기서  $\overline{P}_{k(p \neq 1)}$ 을  $\overline{P}_p$ 로 표시하였다.

$$p_{b,p}[e] = \frac{1}{2} \text{erfc} \left( \sqrt{\frac{\frac{N \overline{P}_p}{4} \left( 2 - \frac{\pi}{2} \right) \overline{P}_p + \text{VAR}[Z_{G_i,k}^{(j)}]}{\overline{P}_p}} \right) \quad (24)$$

이며 여기서

$$\begin{aligned} \text{VAR}[Z_{G_i,k}^{(j)}(t)] &= \frac{K_1 S_k \overline{P}_k}{4\pi^2} Q_p + 2(K_{12} - 1) \left( 1 - \frac{\pi}{4} \right) \overline{P}_k + \frac{K_2 S_k \overline{P}_k}{4\pi^2} \cdot (2 - \\ &- 2E[a_{k,1}, a_{k,1}]) Q_p + 2K_{22} \left[ 1 - \frac{\pi}{4} \right] (2 - 2E[a_{k,p}, a_{k,p}]) \overline{P}_k + \frac{N_p N}{T_s} \end{aligned} \quad (25)$$

이다. 고 전송률 사용자의 경우, 전송되는 비트는 동일 확률을 갖는  $P$ 개의 병렬가지를 통해 전송되고 가정하면 고 전송률을 갖는 시스템의 평균 비트 오류율은 식 (26)과 같다.

$$p_b(e) = \frac{1}{P} \sum_{p=1}^P p_{b,p}(e) \quad (26)$$

### V. 시뮬레이션

본 논문에는 코드그룹화 간섭제거방식을 사용한 비동기 이중 전송률 MC-CDMA 시스템의 성능을 분석하였다. 성능분석을 위해 제안된 시스템은

BPSK 변조방식을 사용하며 각 그룹은 2개의 서로 다른 전송률을 갖는 사용자들이 존재 한다고 가정한다. 모의실험에 사용된 코드그룹의 수는 2이며 이것은 대표코드의 길이가 2임을 뜻한다. 그룹  $G_1$ 은  $c_1$ 을 대표코드로 하는 코드 트리내에 존재하며, 그룹  $G_2$ 는  $c_2$ 를 대표코드로 하는 코드 트리내에 존재한다. 또한 각 그룹에서, 저 전송률 사용자의 전송률이  $R_1$ 라면 고 전송률 사용자의 전송률은  $2R_1$ 으로 가정한다. 그러므로 고 전송률 사용자 수신기의 병렬 부채널 수는  $P=2$ 이다. 각 그룹에 존재하는 사용자들은 2개의 서로 다른 전송률을 가지고 있으므로, 사용자의 전송률에 따라 길이가 다른 OVFS 코드를 확산부호로 할당한다. 이론적으로 평가한 BER 성능을 비트 에너지대 잡음전력비( $E_b/N_0$ )를 파라미터로 하여 다중경로 페이딩 통신소에서 EGC 다이버시티 수신기법 사용하는 것으로 하여 평가한다. 여기서 각 사용자에 대한 완전한 전력제어가 이루어진 것으로 가정한다.

그림 5는 코드 그룹화 간섭제거기를 사용하지 않은 시스템의 성능분석을 위해, 직교부호를 사용한 단일 전송률을 갖는 참고문헌 [12]의 MC-CDMA 시스템과 제안된 시스템의 성능을 비교하였다. 여기서 총 20명의 사용자가 존재한다고 가정한 상태에서 각 그룹의 사용자는 각각 10명으로 하였다. 그러므로 각 그룹에서  $K_{11}$ 과  $K_{12}$ 는 각각 5명이며  $K_{21}$ 과  $K_{22}$ 도 동일한 수로 가정하였다. 또한 저 전송률 사용자와 고 전송률 사용자의 OVFS 코드길이( $N$ )는 각각 64와 128을 사용하였다. 여기서, 단일 전송률을 갖는 시스템보다는 성능이 많이 떨어지는 것을 알 수 있다. 이것은 단일 데이터만 존재하는 경우에는 포함되지 않은 타 그룹 사용자의 간섭성분이 추가되어 성능감소를 일으키기 때문이다. 또한 고 전송률을 갖는 사용자의 성능이 저 전송률 사용자보다 성능감소가 조금 더 큰 것을 알 수 있다. 여기서 고 전송률 사용자의 성능은 모든 병렬 부채널의 평균 오류율을 구했기 때문이다.

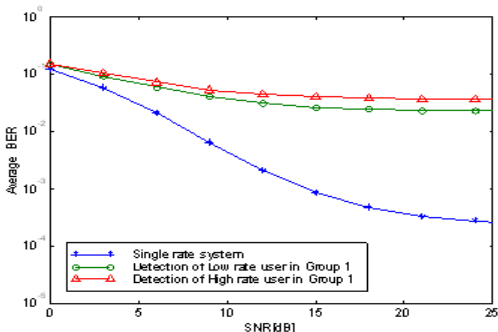


그림 5. 코드그룹 간섭제거전의 평균오류확률

그림 6은 코드그룹 간섭제거기를 적용하여 그룹 간 간섭을 제거하기 전과 후의 BER 성능을 분석하였다. 여기서 그림 5의 성능분석과 동일한 변수를 사용하였으며 모든 사용자는 동일한 전력을 갖는 것으로 가정하였고, 완벽한 비트추정으로 분석하였다. 간섭제거 후의 성능분석은 비트 추정이 완벽하다는 가정 하에 성능분석을 했기 때문에 간섭제거 전보다 성능향상을 보이고 있다. 실제의 시스템에서 완벽한 비트추정은 불가능 할 것이다.

그림 7은 비트추정이 완벽하지 않은 상태를 가정하여 비트추정 에러확률( $P_r$ )의 함수로 가우시안 잡음 하에서 제안된 시스템의 성능을 분석하였다. 여기서  $G_1$ 의 전체 사용자는 10명( $K_{11}, K_{12} = 5$ )으로 고정하였으며 신호대 잡음비는 10dB로 가정하였다.  $G_2$ 의 각 전송률 사용자( $K_{21}, K_{22}$ )의 비트추정에러가  $G_1$ 의 각 전송률 사용자에게 미치는 영향을 분석하였다.  $G_2$ 내의 고 전송률 사용자가 저 전송률 사용자보다 성능 감소에 더 많은 영향을 미치는 것으로 알 수 있다. 또한  $G_1$ 내의 저 전송률 사용자의 오류 성능은  $G_2$ 내의 고 전송률 사용자의 비트추정 오류 확률이 커짐에 따라 다른 경우보다 심각하게 성능이 떨어지는 것을 알 수 있다.

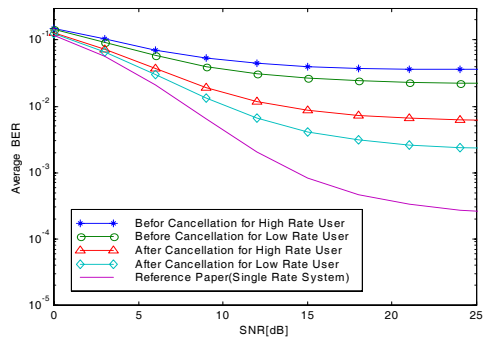


그림 6. 코드그룹 간섭제거전, 후의 평균오류확률

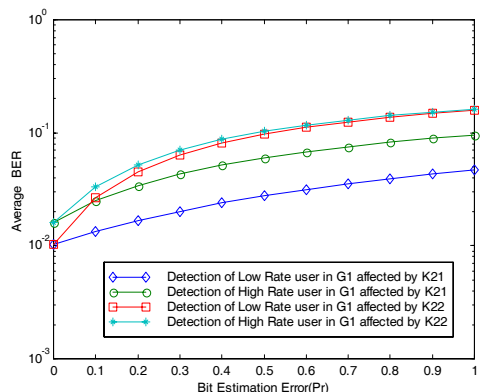


그림 7. 비트추정 오류확률에 따른 평균 오류율

## VI. 결 론

본 논문에서는 OVSF 코드를 이용하여 사용자들을 그룹화하고, 간섭사용자들의 대표코드를 사용하여 간섭을 억압하는 코드 그룹화 간섭제거기를 사용한 다중 전송률 비동기 MC-CDMA 시스템을 위한 모델을 제시하고 이에 따른 성능을 분석하였다.

본 연구에서는 OVSF 코드 트리에서 다른 가지에 속하는 코드들은 서로 직교적이며 상호상관이 존재하지 않는 특성을 이용하여 같은 가지에 속한 코드들을 사용하는 사용자들을 모아 그룹화를 하였다. 또한 제안된 시스템에서는 각 그룹에서 사용자의 전송률에 따라 길이가 다른 OVSF 코드를 확산 부호로 사용하였다. 채널화 코드로 OVSF 코드를 이용한 확산의 경우에 셀 내에 존재하는 사용자의 코드들은 트리의 대표코드로 그룹화 하며, 이 방법을 이용하므로써 다중전송률을 갖는 CDMA 시스템의 하향링크에서 다중경로로 인해 생기는 간섭성분을 추정, 제거하는 것이 가능하였다.

다중경로 채널에서 이루어진 모의실험 결과 다중 접속방식에서 타 사용자에게 의한 간섭 신호가 전체 시스템 성능에 많은 영향을 미치고 있었으며, 코드 그룹화 간섭제거방식을 통해 그룹간 간섭의 영향을 많이 감소시킬 수 있었다. 이러한 코드 그룹화 간섭제거기는 간섭을 제거하는 과정에서 간섭사용자의 정확한 코드, 데이터 및 진폭정보나 그 사용여부를 요구하지 않았으므로 효율적인 시스템을 구성할 수 있을 것이다.

## 참 고 문 헌

[1] H. Holma and A. Toskala, *WCDMA for UMTS*, Wiley, 2000

[2] E.A. Sourour and M. Nakagawa, "Performance of Orthogonal Multicarrier CDMA in Multipath Fading Channel," *IEEE Trans. Commun.*, vol. 44, no. 3, pp. 356-367, Mar. 1996.

[3] X. Gui and T. S. Ng, "Performance of Asynchronous Orthogonal Multicarrier CDMA System in Frequency Selective Fading Channel," *IEEE Trans. Commun.*, vol. 47, no. 7, pp. 1084-1091, July 1999.

[4] S.Verdu, *Multuser Detection*, Cambridge, 1998

[5] M. Juntti and M. Latva-aho, "Multiuser Receivers for CDMA SYstems in Rayleigh Fading Channels," *IEEE Trans. on Vehicular Technology*, Vol. 49, No. 3, pp.885-899, May 2000.

[6] C.S. Wijting, T. Ojanpera, M. Juntti, K. Kansanen and R. Prasad, "Groupwise serial multiuser detectors for multirate DS-CDMA," *VTC '99*, Vol. 1, pp. 836-840, May 1999.

[7] K. Kansanen et al., "Groupwise Interference Cancellation Receivers in Cellular WCDMA Networks," *Proc. of VTC 2000*, pp.936-940, 2000

[8] M. Madkour et al., "Successive Interference Cancellation Algorithm for downlink W-CDMA Communications," *IEEE Teans. on Commun.*, Vol. 1, No. 1, pp.169-177, Jan. 2002.

[9] W. Ha, J. Bae and J. Park, "A Code Grouping Interference Cancellation Receiver in OVSF DS-CDMA Downlink," *The 8th ICCS 2002*, pp.697-700, 2002

[10] 하원, "다중전송률 셀룰러시스템에서 코드그룹화에 의한 개선된 하향링크 신호간섭 억압 방법," *박사학위논문*, 고려대, 2004년 8월.

[11] Gao Xue and Li Chengshu, "Performance of Partial Interference Cancellation in DS-CDMA System with Delay Estimation Errors," *PIMRC 2000*, Vol. 2, pp.1518-1521, Aug. 2000.

[12] N. Yee, J. P. Linnartz and G. Fettweis, "Multi-Carrier CDMA in Indoor Wireless Radio Networks," *IEICE Trans. Commun.*, vol.E77-B, pp. 900-904, July 1994.

[13] Jiho Jang and Kwang Bok Lee, "Effects of frequency offset on MC/CDMA system performance," *IEEE Communications Letters*, Vol. 3, pp. 196-198, July 1999.

김 남 선 (Nam-sun Kim)

정회원



1991년 8월 한양대학교  
전자통신공학과 공학석사  
1995년 8월 한양대학교  
전자통신공학과 공학박사  
1996년 3월~현재 대전대학교  
통신공학과 부교수  
<관심분야> 멀티미디어 이동통신, 무선 통신시스템