

OFDM 신호의 PAPR 감소를 위한 SLM-PRSC 결합 기법

준희원 양 석 철*, 한 승 우*, 정희원 신 요 안*

An SLM-PRSC Hybrid Scheme for PAPR Reduction of OFDM Signals

Suckchel Yang*, Seungwoo Han* *Associate Members,*
Yoan Shin* *Regular Member*

요 약

본 논문에서는 OFDM (Orthogonal Frequency Division Multiplexing) 신호의 PAPR (Peak-to-Average Power Ratio) 감소를 위한 기존 SLM (SeLective Mapping) 방식의 성능을 개선하는 효과적인 SLM-PRSC 결합 기법을 제안한다. 제안 기법에서는 지정된 PRSC (PAPR Reduction Sub-Carrier) 위치를 제외한 주파수 영역 OFDM 심벌에 대해 SLM을 수행한 후, 그 결과들을 시간 영역 PRSC 시퀀스들과 결합하여 가장 낮은 PAPR을 갖는 SLM-PRSC 결합 시퀀스를 최종 OFDM 심벌로 결정하게 된다. 특히 매 OFDM 심벌마다 미리 준비된 동일한 시간 영역 PRSC 시퀀스를 이용하게 되어 IFFT (Inverse Fast Fourier Transform) 연산 횟수의 증가를 방지할 수 있을 뿐만 아니라, 선택된 주파수 영역 PRSC 심벌은 SLM용 오버헤드로 사용 가능하다. 모의실험 결과, 제안된 SLM-PRSC 결합 기법은 기존의 SLM 방식과 비교하여 과도한 IFFT 연산 횟수의 증가와 별도의 오버헤드가 요구되지 않음에도 불구하고 PAPR 감소 성능을 크게 향상시킬 수 있음을 확인하였다.

Key Words : OFDM, PAPR, SLM, PRSC, Hybrid SLM-PRSC

ABSTRACT

In order to improve PAPR (Peak-to-Average Power Ratio) reduction performance of the conventional SLM (SeLective Mapping) for OFDM (Orthogonal Frequency Division Multiplexing) signals, we propose an effective SLM-PRSC (PAPR Reduction Sub-Carrier) hybrid scheme. In the proposed scheme, after performing the SLM for the frequency domain OFDM symbol excluding pre-determined PRSC positions, the SLM-PRSC hybrid sequence with the lowest PAPR generated by adding the time domain PRSC sequence to the results of the SLM, is selected as the transmitted OFDM signal. Since the identical PRSC sequences generated a priori are repeatedly used for every OFDM symbol, excessive IFFT (Inverse Fast Fourier Transform) calculation is avoided. Simulation results show that the proposed scheme significantly improves the PAPR reduction performance of the conventional SLM, while avoiding excessive increase of IFFT calculation and the overhead for the SLM.

I. 서론

최근 들어 고속 멀티미디어 무선 네트워크 및 디

지털 방송의 전송 방식으로서 OFDM (Orthogonal Frequency Division Multiplexing) 시스템이 큰 관심을 받고 있다^[1]. OFDM 시스템은 다수의 직교 부

* 본 연구는 숭실대학교 교내연구비 지원으로 이루어졌음.

* 숭실대학교 정보통신전자공학부 (lysc0809, muse16)@amcs.ssu.ac.kr, yashin@e.ssu.ac.kr

논문번호 : KICS2007-01-016, 접수일자 : 2007년 1월 16일, 최종논문접수일자 : 2007년 6월 13일

반송파를 이용해서 신호를 전송하는 방식으로 전체 전송 대역을 다수의 협대역 직교 부채널로 분할하여 데이터를 전송하게 된다. 이러한 OFDM 시스템은 인접 부반송파 간에 직교성을 유지함으로써 부채널들을 중첩하여 배치할 수 있으므로 높은 대역폭 효율을 가지며, 단일 반송파를 사용하는 시스템에 비해 다중경로 페이딩 채널에 강한 특성을 가진다. 또한 송수신단에서 각각 IFFT (Inverse Fast Fourier Transform) 및 FFT 알고리즘을 사용하여 보다 간단하게 시스템을 구현할 수 있으며, 각 OFDM 심벌의 전송시 발생하는 심각한 인접 심벌 간간섭 (Inter-Symbol Interference; ISI)을 Cyclic Prefix를 사용하여 간단하게 보상할 수 있다.

한편 OFDM을 포함한 대부분의 무선통신 시스템은 송신단에서 충분한 송신 전력을 얻기 위해 고출력 증폭기를 사용하게 된다. 일반적으로 고출력 증폭기로부터 최대 출력 전력을 얻기 위해서는 포화 영역 근처에 동작점을 설정하여야 하며, 이로 인해 비선형 왜곡이 발생하여 시스템의 성능을 크게 악화시킨다. 이러한 고출력 증폭기의 비선형 특성은 전송 신호의 진폭 변화에 매우 민감하기 때문에, 다수의 부반송파로 변조된 신호를 합하여 전송하는 OFDM 시스템에서는 전송 신호의 진폭이 매우 크게 변하며 결국 전송 신호의 최대전력대평균전력비, 즉 PAPR (Peak-to-Average Power Ratio)이 단일 반송파 시스템에 비해 매우 큰 단점을 갖게 된다^[1]. 본 논문에서는 OFDM 신호의 PAPR을 감소하기 위한 다양한 방식들^[2-5] 중에서 “선택 사상 (SeLective Mapping; SLM)”과 “PAPR 감소 부반송파 (PAPR Reduction Sub-Carrier; PRSC)”를 이용한 방법을 고려한다. SLM^[4]은 동일한 입력 신호에 위상 변화를 주어 독립적인 다수 심벌들을 만들어 가장 낮은 PAPR을 갖는 심벌을 전송하는 방법이다. 한편 PRSC^[5]는 Tone Reservation^[6] 방법으로도 불리며, 전송되는 OFDM 심벌 내의 특정 부반송파, 즉 PRSC를 선택하여 여기에 데이터 변조 심벌을 전송하는 대신 전체 OFDM 신호의 PAPR을 감소시키기 위한 변조 심벌을 선택하여 삽입 전송하는 방법이다.

본 논문에서는 기존 SLM 기법의 PAPR 감소 성능 개선을 위한 효과적인 SLM-PRSC 결합 기법을 제안한다. 제안 기법에서는 지정된 PRSC 위치를 제외한 주파수 영역 OFDM 심벌에 대해 SLM을 수행한 후, 그 결과들을 시간 영역 PRSC 시퀀스들과 결합하여 가장 낮은 PAPR을 갖는 SLM-PRSC

결합 시퀀스를 최종 OFDM 심벌로 결정하게 된다. 특히 매 OFDM 심벌마다 미리 준비된 동일한 시간 영역 PRSC 시퀀스를 이용하여 IFFT 연산의 증가를 방지할 수 있을 뿐만 아니라, 선택된 주파수 영역 PRSC 심벌은 SLM용 오버헤드로 사용 가능하다. 본 논문의 구성은 다음과 같다. 2절에서는 기존의 SLM 및 PRSC 기법의 원리에 대해 설명한다. 3절에서는 기본적인 형태의 SLM-PRSC 결합 기법을 우선 살펴보고, 이를 개선한 제안된 SLM-PRSC 결합 기법을 제안한다. 4절에서는 제안 기법의 성능 평가를 위한 다양한 모의실험 결과를 제시하며, 마지막 5절에서 결론을 맺는다.

II. 기존의 SLM 및 PRSC 기법

본 논문에서는 OFDM 신호의 PAPR 감소를 위해 SLM과 PRSC의 결합을 고려한다. 그림 1은 일반적인 SLM 기법을 이용한 OFDM 시스템의 PAPR 감소 방안을 나타낸다^[4]. 여기서 다른 PAPR 특성을 갖는 다수의 시퀀스를 생성하기 위해, N 개 부반송파를 이용하는 길이 N 의 주파수 영역 OFDM 심벌 시퀀스 $\mathbf{X} = [X_1, \dots, X_N]$ 에 Cyclic Hadamard 부호^[7]와 같은 역시 길이가 N 인 U 개 직교 부호 $\mathbf{r}^{(m)}$ ($m = 1, \dots, U$)을 곱하여 U 개의 독립적인 심벌 시퀀스 $\mathbf{X}^{(m)} \equiv \mathbf{X} \otimes \mathbf{r}^{(m)}$ 을 만들고, 이들에 대해 IFFT 후 가장 낮은 PAPR을 갖는 신호 $\mathbf{x}^{(\bar{m})}$ 을 수신단으로 전송하게 된다. 여기서 SLM 시퀀스는 $\mathbf{x}^{(m)} = \text{IFFT} \{ \mathbf{X}^{(m)} \}$ 로 표현되며, \bar{m} 은 다음과 같이 정의된다.

$$\bar{m} = \underset{1 \leq m \leq U}{\operatorname{argmin}} [\text{PAPR}(\mathbf{x}^{(m)})] \quad (1)$$

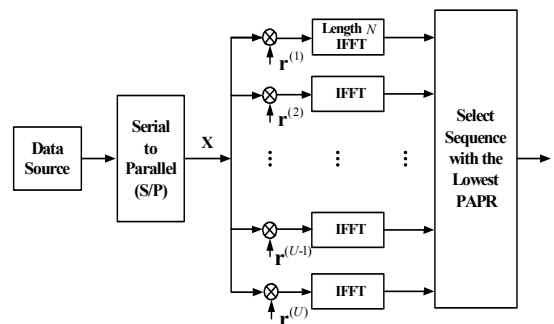


그림 1. OFDM 신호의 PAPR 감소를 위한 SLM 기법^[4]

1 OFDM Symbol Sequence ($N = I + D$ Sub-Carriers)

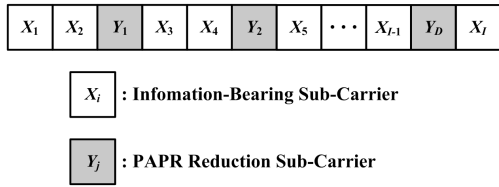


그림 2. 한 OFDM 심벌 시퀀스 내에 PRSC 변조 심벌이 삽입되는 일례

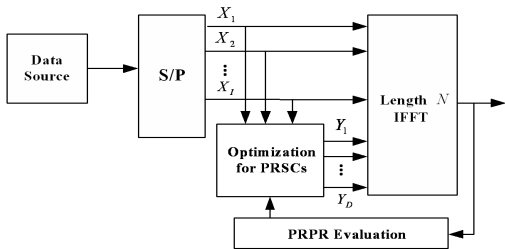


그림 3. OFDM 신호의 PAPR 감소를 위한 PRSC 기법^[5]

한편 PRSC 기반의 PAPR 감소 기법은 전송되는 OFDM 심벌 시퀀스 \mathbf{X} 내의 특정 부반송파, 즉 PRSC를 선택하여 여기에 데이터 변조 심벌 대신 OFDM 신호의 PAPR을 감소시키기 위한 변조 심벌을 선택하여 삽입 전송하는 방법이다^[5]. 이 기법에서는 그림 2와 같이 OFDM 심벌 시퀀스 내의 총 N 개 부반송파를 실제 데이터 변조 심벌 X_1, \dots, X_I 가 실리는 I 개의 부반송파 및 PAPR 감소를 위한 변조 심벌 Y_1, \dots, Y_D 를 실어주는 D 개의 PRSC 두 부분으로 구분하며, 따라서 부반송파의 총 개수는 $N = I + D$ 이다. 여기서 D 개의 PRSC 위치가 미리 지정되어 있으며 송수신단에서 이에 대한 정보를 알고 있다고 가정하며, 이 경우 OFDM 심벌 시퀀스를 $\mathbf{X} = [X_1, \dots, X_I; Y_1, \dots, Y_D]$ 와 같이 표현한다. 그림 3은 이러한 PRSC를 이용하는 PAPR 감소 기법에 대한 블록도를 나타내고 있다. 선택 가능한 PRSC 변조 심벌 수가 M 일 경우, PAPR을 최소화 하는 최적의 PRSC 심벌들은 이상적으로는 서로 다른 PAPR을 갖는 M^D 개의 모든 PRSC 심벌 조합으로부터 선택되어야 한다.

III. 제안된 SLM-PRSC 결합 기법

제안된 SLM-PRSC 결합 기법은 크게 두 단계로 구성된다. 첫번째 단계에서는 미리 지정된 D 개의

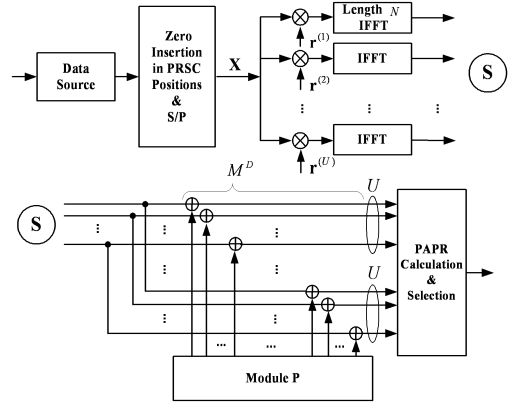


그림 4. 일반적인 형태의 SLM-PRSC 결합 (“GH”) 기법

PRSC 위치에 0을 삽입한 주파수 영역 OFDM 심벌 $\mathbf{X} = [X_1, \dots, X_I; Y_1=0, \dots, Y_D=0]$ 에 대해 기존 SLM 기법을 수행한다. 두번째 단계에서는, 첫번째 단계에서 얻은 SLM 시퀀스들에 미리 준비된 시간 영역 PRSC 시퀀스들을 결합하여 가장 낮은 PAPR을 갖는 SLM-PRSC 결합 시퀀스를 최종 OFDM 전송 신호로 결정한다.

제안된 결합 기법을 소개하기에 앞서, 먼저 그림 4와 같은 또 다른 SLM-PRSC 결합 기법에 대해 고려하고자 한다. 이 기법은 본 논문에서 제안하고자 하는 SLM-PRSC 결합 기법의 일반적인 형태로 간주될 수 있으며, 따라서 “GH (Generic Hybrid)” 기법으로 부르기로 한다. 그림 4 내의 “Module P”에서는 I 개의 데이터 변조 심벌을 위한 부반송파 위치에 0을 삽입한 후 IFFT를 통과한 M^D 개의 PRSC 시퀀스들 $\mathbf{y}^{(k)}$ ($k=1, \dots, M^D$) 이 미리 저장되어 있다. 좀더 구체적으로 살펴보면,

$$\mathbf{Y}^{(k)} = [X_1=0, \dots, X_I=0; Y_1^{(k)}, \dots, Y_D^{(k)}] \quad (2)$$

$$\mathbf{y}^{(k)} = \text{IFFT} \{ \mathbf{Y}^{(k)} \} \quad (k=1, \dots, M^D) \quad (3)$$

여기서 일반성을 잃지 않고 $U \leq M^D$ 라 가정하면, 첫번째 단계에서 생성된 U 개의 SLM 시퀀스 $\mathbf{x}^{(m)} = \text{IFFT} \{ \mathbf{X}^{(m)} \} = \text{IFFT} \{ \mathbf{X} \otimes \mathbf{r}^{(m)} \}$ ($m=1, \dots, U$) 은 M^D 개의 SLM-PRSC 결합 시퀀스를 만들기 위해 순차적으로 반복 사용되며, 선택된 PRSC 심벌은 SLM을 위해 어떤 위상 시퀀스가 적용되었는지를 표현하는 오버헤드로도 사용될 수 있다. 따라서 M^D 개의 SLM-PRSC 결합 시퀀스는 다음과 같이 표현될 수 있다.

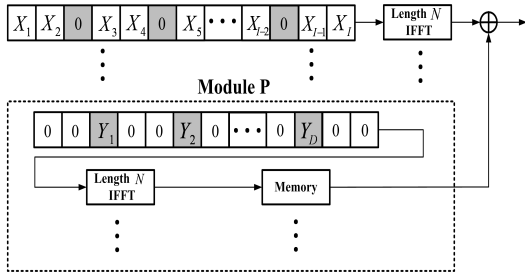


그림 5. SLM-PRSC 결합 기법에서 “Module P”의 구성 및 SLM-PRSC 결합 시퀀스 생성 과정

$$\mathbf{z}^{(k)} = \mathbf{x}^{(m)} + \mathbf{y}^{(k)} \quad (m = ((k - 1) \bmod U) + 1) \quad (4)$$

그리고 가장 낮은 PAPR을 갖는 신호 $\mathbf{z}^{(\bar{k})}$ 는 다음과 같이 \bar{k} 를 구하여 얻어진다.

$$\bar{k} = \underset{1 \leq k \leq M^D}{\operatorname{argmin}} [\operatorname{PAPR}(\mathbf{z}^{(k)})] \quad (5)$$

그림 5에서는 “Module P”의 블록도와, 첫번째 단계에서 생성된 SLM 시퀀스에 미리 준비된 PRSC 시퀀스가 더해지는 SLM-PRSC 결합 시퀀스의 생성 과정을 나타내고 있다.

GH 기법에서는 “Module P”에 저장되어 있는 시간 영역 PRSC 시퀀스들을 매 OFDM 심벌마다 중복 사용 가능하므로 추가적인 IFFT 연산이 요구되지 않는다. 게다가, D 개의 PRSC 위치가 미리 지정되어 있으며 송신단과 수신단에서 이에 대한 정보를 알고 있다고 가정하였기 때문에 PRSC 위치에 대한 오버헤드 정보는 불필요하다. 하지만 기존

SLM 방법과 비교했을 때, $(M^D - U)$ 번의 PAPR 연산이 추가적으로 요구되므로 PRSC 위치 갯수인 D 가 증가함에 따라 PAPR 연산량이 지수적으로 증가한다.

본 논문에서 제안하는 SLM-PRSC 결합 기법을 “PH (Proposed Hybrid)” 기법이라 하자. PH 기법은 앞서 살펴본 GH 기법을 기반으로 하나, GH 기법에서의 과도한 PAPR 연산 횟수를 줄이기 위해 두번째 단계를 세분하여 두 스텝에 걸쳐 PRSC 심벌을 삽입하는 방식을 사용한다. 그림 6은 이러한 PH 기법에 대한 블록도를 나타내고 있다. 제안 기법의 첫번째 단계에서는 GH 기법과 마찬가지로 OFDM 심벌 시퀀스 $\mathbf{X} = [X_1, \dots, X_T; Y_1 = 0, \dots, Y_D = 0]$ 에 대해 SLM을 수행한다. 다음, 두번째 단계의 첫번째 스텝에서는 D 개의 PRSC 위치 가운데, 앞 부분의 $A \equiv \log_M U \leq D$ 개 위치에 대해서만 다음과 같은 M^A 개의 PRSC 시퀀스들을 구한다.

$$\mathbf{Y}_0^{(\ell)} = [X_1 = 0, \dots, X_T = 0; Y_1^{(\ell)}, \dots, Y_A^{(\ell)}, Y_{A+1} = 0, \dots, Y_D = 0] \quad (6)$$

$$\mathbf{y}_0^{(\ell)} = \operatorname{IFFT} \{ \mathbf{Y}_0^{(\ell)} \} \quad (\ell = 1, \dots, M^A) \quad (7)$$

여기서 M^A 개의 SLM-PRSC 결합 시퀀스들은 $\mathbf{z}_0^{(\ell)} = \mathbf{x}^{(\ell)} + \mathbf{y}_0^{(\ell)}$ 로 표현되며, 제안된 PH 기법에서는 $M^A = U$ 이므로 앞서 GH 기법에서와 마찬가지로 PRSC 심벌 조합을 SLM용 오버헤드로 사용할 수 있게 된다. 한편, 첫번째 스텝에서 가장 낮은 PAPR을 갖는 신호 $\mathbf{z}_0^{(\bar{\ell})}$ 는 다음과 같이 $\bar{\ell}$ 를 구함으로써 얻어진다.

$$\bar{\ell} = \underset{1 \leq \ell \leq M^A}{\operatorname{argmin}} [\operatorname{PAPR}(\mathbf{z}_0^{(\ell)})] \quad (8)$$

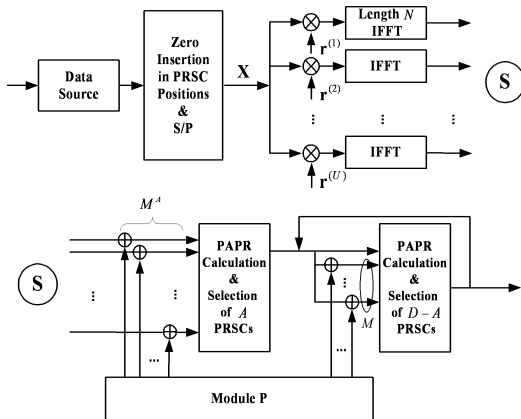


그림 6. 제안된 SLM-PRSC 결합 (“PH”) 기법

두번째 단계의 두번째 스텝에서는, 나머지 $(D - A)$ 개의 PRSC 위치에 대해 상호 독립적으로 각각 M 가지 PRSC 심벌 조합을 고려하여 총 $M \times (D - A)$ 개의 추가적인 SLM-PRSC 결합 시퀀스들을 발생시킨다. 첫번째 스텝으로부터 얻어진 신호 $\mathbf{z}_0^{(\bar{\ell})}$ 에 이러한 $M \times (D - A)$ 개의 시퀀스들을 순차적으로 결합하여 가장 낮은 PAPR 값을 가지는 시퀀스가 최종 OFDM 전송 신호로 선택된다. 먼저 나머지 PRSC 위치에 대한 PRSC 시퀀스는 다음과 같이 표현 가능하다.

$$\mathbf{Y}_c^{(b)} = [X_1 = 0, \dots, X_I = 0; Y_{A+c}^{(b)}, \dots, Y_D = 0, d \in \{1, \dots, D\} - \{A+c\}] \quad (9)$$

$$(c = 1, \dots, D-A; b = 1, \dots, M) \quad (10)$$

$$\mathbf{y}_c^{(b)} = \text{IFFT} \{ \mathbf{Y}_c^{(b)} \}$$

여기서 첫번째 스텝으로부터 얻어진 신호 $\mathbf{z}_0^{(\bar{b})}$ 을 $\mathbf{z}_0^{(\bar{b})}$ 으로 바꾼 뒤, 가장 낮은 PAPR을 갖는 신호 $\mathbf{z}_{D-A}^{(\bar{b})}$ 는 다음과 같이 \bar{b} 를 구함으로써 얻어진다. 단 이 절차는 $c = 1$ 부터 시작하여 $c = D - A$ 가 될 때까지 반복 수행된다.

$$\bar{b} = \underset{1 \leq b \leq M^A}{\text{argmin}} [\text{PAPR}(\mathbf{z}^{(b)})] \quad (b = 0, \dots, M) \quad (11)$$

$$\mathbf{z}_c^{(0)} = \mathbf{z}_{c-1}^{(\bar{b})}, \mathbf{z}_c^{(j)} = \mathbf{z}_c^{(0)} + \mathbf{y}_c^{(j)}, \quad (j = 1, \dots, M) \quad (12)$$

제안된 PH 기법에 대해 다시 정리하면 다음과 같다. 먼저, 첫번째 단계에서는 앞서 GH 기법에서와 동일한 방법으로 PRSC 위치를 제외한 나머지 OFDM 심벌에 대해 SLM을 적용하여 PAPR을 낮춘다. 다음, 두 번째 단계의 첫번째 스텝에서는 첫번째 단계를 통해 얻어진 SLM 시퀀스 수와 동일한 PRSC 시퀀스, 즉 SLM에 요구되는 오버헤드를 표현할 수 있는 최소 PRSC 위치에 대해서만 일차적으로 SLM-PRSC 결합 시퀀스를 구하여 PAPR을 낮춘다. 마지막으로, 두 번째 단계의 두번째 스텝에서는 첫번째 스텝으로부터 얻어진 SLM-PRSC 결합 시퀀스의 PAPR을 나머지 PRSC 위치에 대하여 최소화한다. 한편, 앞서 GH 기법과는 달리 제안된 PH 기법에서의 “Module P”는 총 $U + \{M \times (D - A)\}$ 개의 PRSC 시퀀스를 가지고 있다. 그러므로 PH 기법은 추가적인 IFFT 연산 횟수 증가의 방지와 SLM에 대한 오버헤드 정보가 불필요하다는 GH 기법의 장점을 유지하면서도, GH 기법과는 달리 SLM

표 1. 여러 기법들의 연산량 비교

	기존의 SLM 기법	GH 기법	제안된 PH 기법
IFFT 연산수	U	U	U
PAPR 연산수	U	M^D	$U + \{M \times (D - A)\}$
SLM용 오버헤드 비트수	$\log_2 U$.	.

에 비해 D 에 선형적으로 비례하는 $M \times (D - A)$ 번의 추가적인 PAPR 연산만 요구된다. 표 1에서는 기존의 SLM, GH 및 제안된 PH 기법의 연산량을 비교하고 있다.

IV. 모의실험 결과

제안 기법의 OFDM PAPR 감소 성능을 확인하기 위한 모의실험을 수행하였다. 데이터 변조는 QPSK ($M = 4$) 방식을 가정하였고, OFDM 심벌 내 부반송파의 개수는 $N = 64, 128$, 그리고 PRSC 개수는 $D = 4$ 로 설정하였다. 이산 시간 OFDM 신호를 이용하여 PAPR을 계산할 때 정확한 피크값을 표본화하기 위해 4배의 과표본화[8]를 고려하였다. SLM 기법에서 직교 부호로서 ± 1 로 구성된 Cyclic Hadamard 부호[7]를 사용하였다. 위상 시퀀스 개수인 U 는 4, 16, 64, 128을 고려하였으며, PRSC에 삽입되는 변조 심벌은 데이터 변조가 QPSK 방식으로 수행됨을 감안하여 $\{\pm 1 \pm j\}$ 로부터 선택되도록 하였다.

그림 7과 8은 N 이 각각 64, 128인 경우 기존의 SLM, GH 및 PH 기법의 PAPR 감소 성능을 다양한 U 값에 따라 상보누적분포함수 (Complementary Cumulative Distribution Function; CCDF)를 통해 비교 도시하고 있다. 여기서 CCDF는 기준되는 PAPR_{th} 값보다 실제 PAPR이 클 확률, 즉 $\text{Prob}(\text{PAPR} > \text{PAPR}_{th})$ 을 의미한다. 또한 표 2는 $N = 128$ 일 경우 세 기법에 요구되는 PAPR 연산량을 U 의 변화에 따라 비교하고 있다. 먼저, 그

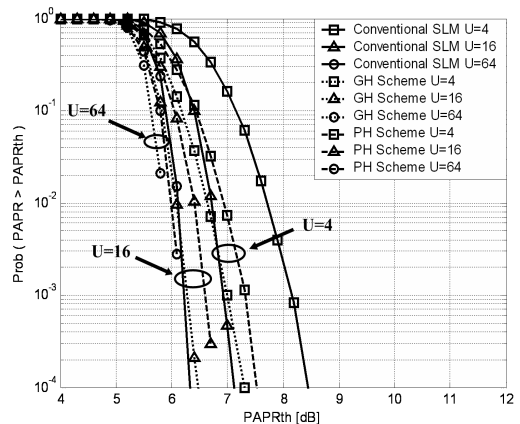


그림 7. 다양한 U 값에 대한 PAPR 감소 성능 비교 (QPSK, $D = 4$, $N = 64$)

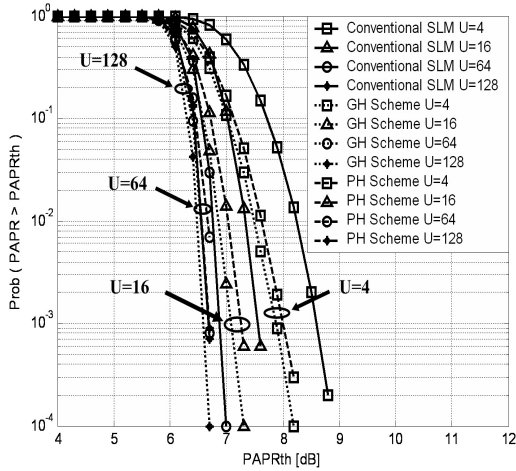


그림 8. 다양한 U값에 대한 PAPR 감소 성능 비교 (QPSK, D = 4, N = 128)

표 2. PH 기법과 GH 기법, SLM 기법의 U값에 따른 PAPR 연산량 비교

PAPR 연산수 (M = 4, D = 4)	U = 4	U = 16	U = 64	U = 128
PH 기법	16	24	68	128
GH 기법	256	256	256	256
SLM 기법	4	16	64	128

표 3. PH 기법과 GH 기법의 D값에 따른 PAPR 연산량 비교

PAPR 연산수 (M = 4, U = 4)	D = 4	D = 5	D = 6	D = 7	D = 8
PH 기법	16	20	24	28	32
GH 기법	256	1024	4096	16384	65536

림에서 알 수 있듯이 GH 기법은 모든 PRSC 시퀀스 조합에 대한 전역 탐색을 통해 기존 SLM보다 PAPR 감소 성능이 훨씬 우수함을 확인할 수 있다. 또한 PH 기법은 GH 기법과 비교하였을 경우 그림과 표에서 알 수 있듯이 PAPR 연산량이 1/16 ~ 1/2 배로 크게 감소함에도 불구하고 약 0.2 dB 이하의 근소한 차이로 유사한 성능을 보임을 확인할 수 있다. 한편 표 3은 PH 및 GH 기법에서 D값에 따라 요구되는 PAPR 연산량을 비교하고 있으며, 이를 통해 제안된 PH 기법은 GH 기법의 연산량을 크게 감소시킬 수 있음을 알 수 있다.

V. 결론

본 논문에서는 동일한 시간 영역 PRSC 시퀀스를 반복 사용하는 효과적인 SLM-PRSC 결합 기법을 제안하였다. 과도한 PAPR 연산량 증가를 방지하기 위해, 제안된 기법은 두 스텝에 걸쳐 SLM의 결과값들을 시간 영역 PRSC 시퀀스들과 결합하는 방식을 사용한다. 첫번째 스텝에서는 오직 SLM에 대한 오버헤드 정보를 표현하기 위해 충분한 PRSC 개수를 지정하고, SLM-PRSC 결합 시퀀스들 중에서 가장 낮은 값을 가지는 시퀀스를 선택한다. 두번째 스텝에서는 남아있는 각각의 PRSC 위치에 PRSC 시퀀스들이 반복하여 더해져서 가장 낮은 PAPR 값을 가지는 시퀀스가 최종적으로 OFDM 전송 신호로 선택된다. 모의실험 결과, 제안된 기법은 기존의 SLM에 비해 매우 적은 연산량만이 증가 되면서도 PAPR 감소 성능을 크게 향상시킬 수 있음을 확인하였다.

참고 문헌

- [1] R. Prasad, *OFDM for Wireless Communications Systems*, Artech House Publishers, 2004.
- [2] T. A. Wilkinson and A. E. Jones, "Minimization of the peak-to-mean envelope power ratio of multicarrier transmission schemes by block coding," *Proc. IEEE Vehicular Technol. Conf. (VTC '95)*, vol. 2, pp. 825-829, Chicago, USA, July 1995.
- [3] L. Cimini, Jr. and N. Sollenberger, "Peak-to-average power ratio reduction of OFDM signal using partial transmit sequences," *IEEE Commun. Lett.*, vol. 4, no. 3, pp. 86-88, March 2000.
- [4] R. W. Bauml, R. F. H. Fischer, and J. B. Huber, "Reducing the peak-to-average power ratio of multicarrier modulation by selective mapping," *IEE Electr. Lett.*, vol. 32, no. 22, pp. 2056-2057, October 1996.
- [5] S. Han and J. Lee, "Peak-to-average power ratio reduction of an OFDM signal by PAPR reduction sub-carriers," *Proc. IEEE VTS Asia-Pacific Wireless Commun. Symp. (APWCS 2004)*, vol. 1, pp. 3-6, Seoul, Korea, January 2004.

- [6] B. S. Krongold and D. L. Jones, "A new tone reservation method for complex-baseband PAR reduction in OFDM systems," *Proc. IEEE Int'l Conf. Acoustics, Speech & Signal Proc. (ICASSP 2002)*, vol. 3, pp. 2321-2324, Orlando, USA, May 2002.
- [7] D. Lim, J. No, C. Lim, and H. Chung, "A new SLM OFDM scheme with low complexity for PAPR reduction," *IEEE Signal Proc. Lett.*, vol. 12, no. 2, pp. 93-96, February 2005.
- [8] C. Tellambura, "Computation of the continuous-time PAR of an OFDM signal with BPSK subcarriers," *IEEE Commun. Lett.*, vol. 5, no. 5, pp. 185-187, May 2001.

양 석 철 (Suckchel Yang)

준회원



2002년 2월 숭실대학교 정보통신
전자공학부 졸업(학사)
2004년 2월 숭실대학교 정보통신
전자공학부 졸업(석사)
2004년 3월~현재 숭실대학교 정
보통신전자공학부 박사과정
<관심분야> OFDM PAPR 감소

기법, OFDM 동기 알고리즘, MIMO-OFDM 시스템, UWB 전송 시스템

한 승 우 (Seungwoo Han)

준회원



2003년 2월 경기대학교 전자공학
과 졸업(학사)
2005년 3월~현재 숭실대학교 정
보통신전자공학부 졸업(석사)
<관심분야> OFDM PAPR 감소
기법, OFDM 전송 시스템

신 요 안 (Yoan Shin)

정회원



1987년 2월 서울대학교 전자공학
과 졸업(학사)
1989년 2월 서울대학교 전자공학
과 졸업(석사)
1992년 12월 University of Texas
at Austin 전기및컴퓨터공학과
졸업(박사)

1992년 12월~1994년 7월 오스틴 소재 MCC (Micro-
electronics & Computer Technology Corp.) 연구콘
소시엄 Member of Technical Staff
1994년 9월~현재 숭실대학교 정보통신전자공학부 부
교수
<관심분야> CDMA 및 OFDM 모뎀, UWB 전송 시스
템, MIMO 시공간 신호처리, Cognitive Radio