

분류형 규칙기반을 이용한 HVAC 시스템의 고장검출에 관한 연구

정회원 유 승 선*, 육 상 조**, 조 수***

Study on Fault Detection System used the Classified Rule-based of HVAC

Seung-sun Yoo*, Sang-jo Youk**, Soo Cho *Regular Members*

요 약

건물의 공조설비(HVAC: Heating, Ventilation and Air Conditioning)를 최적으로 운영하기 위해 현재 사용되고 있는 감지 시스템은 운영 설비의 고장이나 성능저하와 같은 결함이 발생할 경우 적절하게 고장을 검출 할 수 있는 기능이 없으며, 이에 따라 고장의 신속한 처리 및 최적 운영이 불가능하다. 이 논문에서는 특정 건물이나 시스템에서만 적용할 수 있는 모델기반 방식의 고장 검출 방법과는 달리 공조기 시스템을 구성하는 저비용이 소요되는 센서 등의 설치를 통해 건물의 공조 시스템에 포괄적으로 적용될 수 있는 분류형 규칙 기반 방식의 고장 검출 시스템을 개발하였다. 또한, 이 알고리즘을 이용한 실험 수행을 위하여 인공기후 실험 동(environment chamber, EC) 내부에 설치된 시험주택(in-house)의 공조 설비 시스템에 적용하여 그 실효성을 검증하였고 향후, 관련 분야에 적용 가능성을 확인하였다.

Key Words : HVAC, VAV, Fault Detection

ABSTRACT

Monitoring systems used at present to operate HVAC(Heating, Ventilation and Air Conditioning) optimally do not have a function that enables to detect faults properly when there are faults of such as operating plants or performance falling, so they are unable to manage faults rapidly and operate optimally. In this paper, we have developed a classified rule-based fault detection system which can be inclusively used in HVAC system of a building by installation of sensor which is composed of HVAC system and required low costs compare to the model based fault detection system which can be used only in a special building or system. In order to experiment this algorithm, it was applied to HVAC system which is installed inside EC(Environment Chamber), verified its own practical effect, and confirmed its own applicability to the related field in the future.

I. 서 론

건물 설비가 대형화 복잡화되면서 종합적인 건물 설비의 운영체계를 일반적인 운전자가 이해하기가 어

려워지고 있다. 현재 사용되고 있는 이들 감지 시스템은 운영 설비에 고장이나 성능저하와 같은 결함이 발생할 경우 적절하게 성능을 진단하고 고장을 검출할 수 있는 기능이 없으며, 설비의 성능 이상이 발생

* (주)비맥 이사 (yss1962@paran.com), ** 한남대학교 멀티미디어학부 멀티미디어공학전공 (youksj@hnu.ac.kr)

*** 현재 한국에너지기술연구원 건물에너지성능평가센터 센터장

논문번호 : KICS2007-08-387, 접수일자 : 2007년 8월 30일, 최종논문접수일자 : 2007년 10월 16일

할 경우 신속한 처리 및 최적 운영이 불가능하다^{1,2,3}.

기존의 공조기 시스템의 고장여부를 판단하는 것은 통상 시스템 운영자의 주관적인 판단에 의존하는 경우가 많으며, 모델기반 방식의 고장검출 방법은 특정 건물이나 시스템에서만 적용될 수 있고, 미국의 표준 연구소(National Institute of Standard and Technology, NIST)에서 제안한 공조기 성능평가 규칙(AHU Performance Assessment Rule, APAR) 방식을 이용하면 공조 시스템이 운전되는 각 모드에서 정해진 규칙기반 방식에 의해 검출되는 고장을 최소한 2개 이상으로 판단해야 하는 단점이 있다. 본 연구에서는 정확한 고장 검출을 위하여 전문가 규칙 기반의 분류형 검출방식 규칙기반 고장 검출 방법을 사용하였다. 서로 관련성이 있는 온도 인자 등이 공통으로 포함된 식을 이용하는 방식이 아니라 각 검사 체적(control volume)에서 에너지 방정식(energy equation)을 이용하여 온도의 높고 낮음을 비교함으로써 고장인자를 판단한다^{4,5,6}.

분류형 고장 검출 시스템은 건물의 외기 온도를 검출하여 공조기 시스템을 운전하기 위한 모드를 선정 후 각 모드에 필요한 고장 검출 관계식들을 적용하여 일련의 순서도에 따른 고장 진단 흐름을 구성하여 공조기 시스템에서 발생 할 수 있는 고장요소를 검출하는 고장 판별 관계식을 사용하였다^{7,11}.

실험은 외부(outdoor temperature)의 환경을 자유로이 조절 할 수 있는 인공 기후 실험 동 내부의 건물 공조 시스템에 적용하여 향후 실제 건물에 적용 가능성을 검토하였다.

II. 관련 연구

2.1 데이터 수집

분류형 규칙기반 고장검출 시스템의 데이터 수집은 고장 진단에 필요한 한정 값, 오차 값(ϵ , ΔT etc)을 일정한 상수로 지정한다. 시스템의 한정 값들이 선정되면 공조기 시스템에 설치되어 있는 요소 혹은 측정 장치에서 전압, 온도, 압력 등의 신호를 실시간 모니터링 한다⁸.

실험 설비로부터 측정되는 신호는 신호 분석기(Agilent 34970A)와 전용 소프트웨어를 구성하여 데이터를 획득하고, 획득한 데이터 값은 신호 수집기로 보내져 이동 평균법(moving average method)을 이용한 데이터 처리 후 공조기 시스템에서 측정되는 외기온도 (Outdoor Air Temperature)에 의해 운전모드를 선정한다. 표 1은 고장검출 알고리즘에 사용되고 있는 용어들에 대한 정리를 하였고, 그림

1은 외기온도센서의 고장을 검출해내는 관계식과 모드를 선정하는 관계식이 순서적으로 포함된 분류형 고장검출 시작 모드의 알고리즘이다.

표 1. 규칙기반에 사용된 용어
Table 1. Terms used rule-based

Tsa	급기온도(Supply Air Temperature)
Tma	혼합공기온도(Mixed Air Temperature)
Tra	순환공기온도(Return Air Temperature)
Toa	외기온도(Outdoor Air Temperature)
Tco	모드 3에서 모드 4로 바뀌는 변환 온도
Tsa,s	급기설정온도(Supply Air Temperature setting)
ΔT_{sf}	급기 송풍기를 통한 온도 상승 (Supply Fan Temperature)
ΔT_{rf}	순환 송풍기를 통한 온도 상승 (Supply Return Fan Temp)
ΔT_{min}	순환공기와 외기온도와 최소 온도차 허용 값
Qoa/Qsu	외기 비율 (Tma - Tra)/(Toa - Tra)
(Qoa/Qsu) _{min}	최소 외기 비율 허용 값
Uhc	정규화 된 난방 코일 밸브 제어 신호[0,1]
Ucc	정규화 된 냉방 코일 밸브 제어 신호[0,1]
Ud	정규화 된 혼합 공기 댐퍼 제어 신호[0,1]
Ud = 0	외기 댐퍼가 닫힌 상태의 정규화 된 값
Ud = 1	외기 댐퍼가 100% 열린 상태의 정규화 된 값
t	온도 측정오차에 의한 허용 값
f	유량에 관계된 오차에 의한 허용 값
hc	난방코일 제어신호의 허용계수
cc	냉방코일 제어신호의 허용계수
d	혼합공기 댐퍼 제어신호의 허용 계수
MT max	시간당 최대 운전모드의 변화

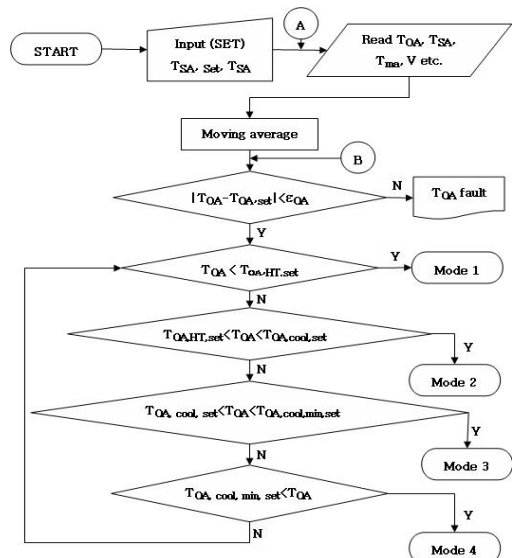


그림 1. 분류형 고장검출 시작 모드
Fig. 1 Start mode of classified fault detection

2.2 제안 알고리즘

분류형 규칙 기반 고장검출을 위한 제어 알고리즘의 기본은 공조기의 성능을 평가할 수 있는 전문가 규칙이며 진단 도구는 공조기의 모드를 결정하기 위하여 제어신호 정보를 이용하여 해당모드에 적용 될 수 있는 온도센서 사이의 관계를 명시할 수 있는 규칙의 집합을 규정하였다⁹⁾. 사용된 규칙들은 측정된 온도 신호와 제어신호의 관계를 나타내는 정성적 모델을 사용하였다. 공조기에서 사용되는 4가지 운전모드에 대하여 각 모드에서 적용할 수 있는 규칙들을 구분하여 설정하였다.

2.2.1 모드 1

모드 1은 겨울철에 외기공기를 차단하고 환기를 계속적으로 가열하여 실내온도를 일정한 온도로 유지하는 운전 방법이다. 이 때 외기댐퍼의 개도는 100% 닫혀 상태로 운전해야 한다. 이 부분의 고장 진단을 위하여 그림 2와 같이 초기에 각 요소의 데이터를 측정한 후 우선 외기댐퍼의 개도 유무를 판단한다.

모드 1에서 중앙제어부에서 출력되는 외기댐퍼의 개도 신호가 100% 닫히도록 하고, 이때 외기댐퍼가

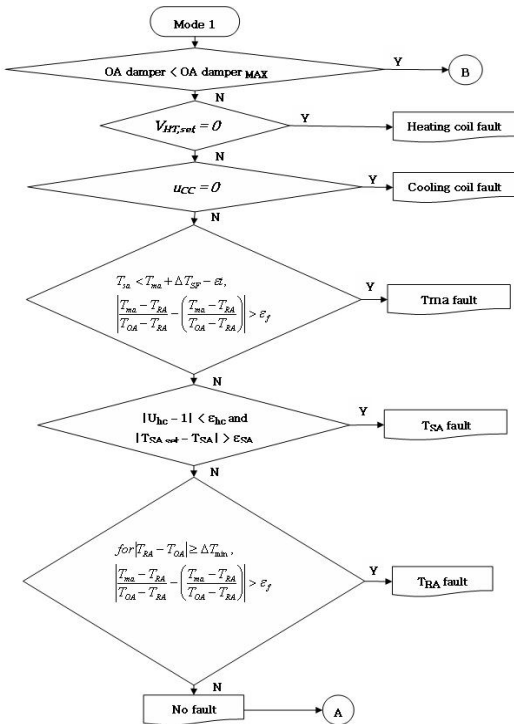


그림 2. 분류형 고장검출 모드 1
Fig. 2 Mode 1 of classified fault detection

표 2. 모드 1의 분류형 고장검출 전문가 규칙
Table 2. Expert rule of classified fault detection in mode 1

모 드 1	$T_{SA} < T_{ma} - \epsilon_t$ (1)
	$\begin{aligned} & T_{ra} - T_{oa} \geq \Delta T_{min} : \\ & Q_{oa}/Q_{sa} - (Q_{oa}/Q_{sa})_{min} > \epsilon_f \end{aligned}$
	$\left \frac{T_{ma} - T_{ra}}{T_{oa} - T_{ra}} - \left(\frac{T_{ma} - T_{ra}}{T_{oa} - T_{ra}} \right)_{min} \right > \epsilon_f$ (2)
	$ uhc - 1 \leq \epsilon hc \text{ and } T_{sa,s} - T_{sa} \geq \epsilon t$ (3)
	$ uhc - 1 \leq \epsilon hc$ (4)

100% 닫혀 있지 않으면 댐퍼에 공급되는 입력신호와 출력신호를 서로 비교하고 여기서 고장으로 판단되지 않으면 외기온도를 다시 판단하여 다른 모드로 제어 모드를 변경하도록 모드 2, 3, 4 중의 조건에 맞는지를 검사한다. 외기 댐퍼가 닫혀 있다면 난방 코일, 냉방 코일, 혼합공기 온도, 급기온도, 순환공기 온도에 대한 고장 검출을 행한 후 이상이 없으면 공조기 시스템은 정상적인 동작을 하고 있는 것으로 판단하게 되며 순서는 최초의 데이터 수집단계로 이동한다. 표 2는 모드 1 알고리즘에 사용하는 전문가 규칙을 표현하였다.

2.2.2 모드 2

겨울보다 온도가 상승한 봄, 가을과 같은 외기의 조건에서 난방코일과 냉방코일을 운전하지 않는 상태로 외기와 댐퍼의 조절만으로 실내 온도를 유지하는 운전 방법으로, 모드 1과 달리 외기가 연속적으로 유입되므로 환기는 고려하지 않아도 된다.

표 3은 모드 2 알고리즘에 사용하는 전문가 규칙을 나타내었고 그림 3은 분류형 고장검출 모드 2의 알고리즘을 표현 하였다.

표 3. 모드 2의 분류형 고장검출 전문가 규칙
Table 3. Expert rule of classified fault detection in mode 2

모 드 2	$T_{oa} < T_{sa,set} + \epsilon t$ (5)
	$T_{sa} < T_{ra} - \epsilon t$ (6)
	$ T_{sa} - T_{ma} > \epsilon t$ (7)

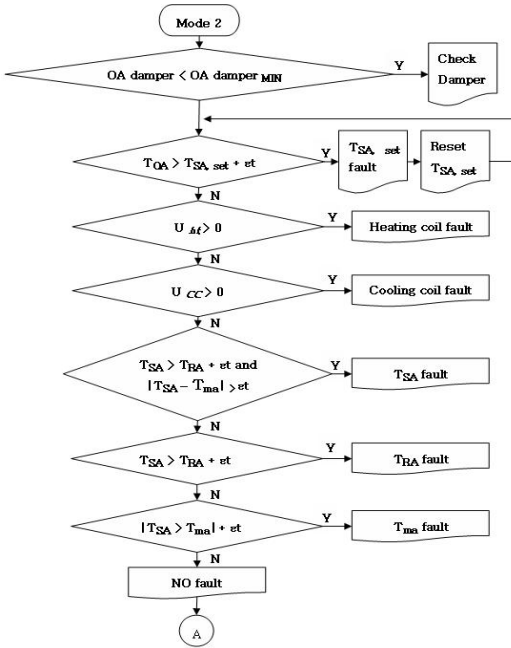


그림 3. 분류형 고장검출 모드 2
Fig. 3 Mode 2 of classified fault detection

2.2.3 모드 3

초여름과 같이 봄, 가을철보다 온도가 조금 더 상순한 외기의 조건에서 냉방 코일을 조절하여 실내온도를 유지하는 방법이다. 이 때 외기덤퍼의 개도는 100% 개방하여 외기를 유입하고 히터 혹은 난방코일은 운전하지 않는 상태가 된다. 표 4에 모드 3 알고리즘에 사용하는 전문가 규칙을 나타내었고, 그림 4에 분류형 고장검출 모드 3의 알고리즘을 표현 하였다.

표 4. 모드 3의 분류형 고장검출 전문가 규칙
Table 4. Expert rule of classified fault detection in mode 3

모 드 3	$T_{oa} < T_{sa,set} - et$ (8)
	$T_{oa} > T_{co} + et$ (9)
	$ T_{oa} - T_{ma} > et$ (10)
	$T_{sa} > T_{ma} + et$ (11)
	$T_{sa} > T_{ra} + et$ (12)
	$ ucc - 1 \leq \epsilon cc$ and $T_{sa,set} - T_{sa} \geq et$ (13)
	$ ucc - 1 \leq \epsilon cc$ (14)

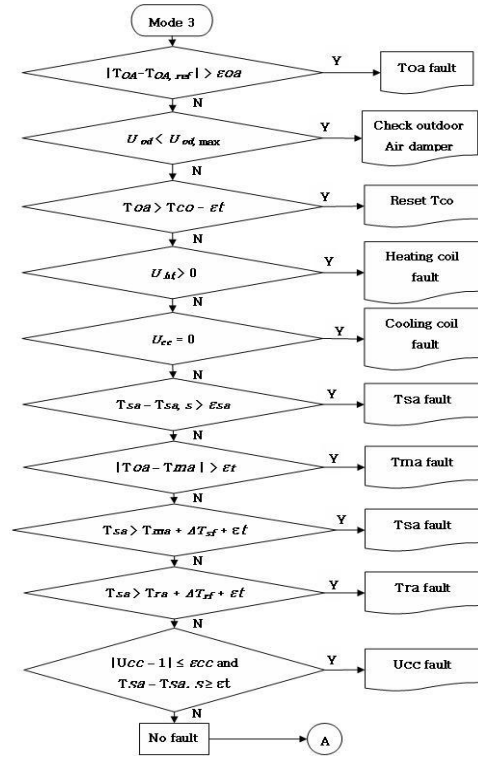


그림 4. 분류형 고장검출 모드 3
Fig. 4 Mode 3 of classified fault detection

2.2.4 모드 4

외기온도가 한여름과 같은 외기의 조건에서 냉동기를 운전하며 급기 온도의 조건에 따라 냉방코일을 조절하여 실내온도를 유지하는 운전방법이다. 이 때 외기 덤퍼의 개도는 100% 닫아 외기의 유입을

표 5. 모드 4의 분류형 고장검출 전문가 규칙
Table 3. Expert rule of classified fault detection in mode 4

모 드 4	$T_{oa} > T_{co} - et$ (15)
	$T_{sa} > T_{ma} + et$ (16)
	$T_{sa} > T_{ra} + et$ (17)
	$\left \frac{T_{ma} - T_{ra}}{T_{oa} - T_{ra}} - \left(\frac{T_{ma} - T_{ra}}{T_{oa} - T_{ra}} \right)_{\min} \right > \epsilon_f$ (18)
	$ ucc - 1 \leq \epsilon cc$ and $T_{sa} - T_{sa,s} \geq et$ (19)
$ ucc - 1 \leq \epsilon cc$ (20)	

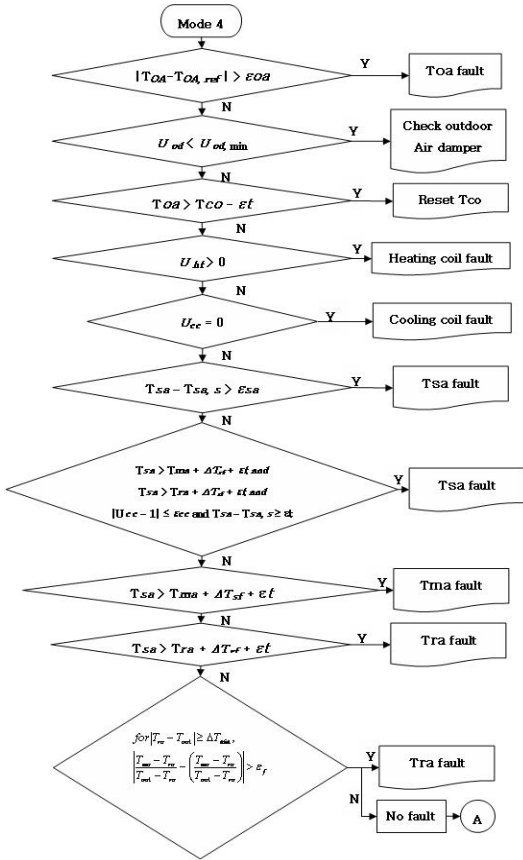


그림 5. 분류형 고장검출 모드 4
Fig. 5 Mode 4 of classified fault detection

차단하고 에너지의 손실을 방지하며 히터 혹은 난방코일은 운전하지 않는 상태가 되도록 한다. 그림 5에 분류형 고장검출 모드 4의 알고리즘을 나타내었고 표 5는 모드 4 알고리즘에 사용하는 전문가 규칙을 보여준다.

III. 실험 장치

3.1 시험 주택

건물의 냉·난방 부하, 냉·난방 설비의 효율, 열 환경, 에너지 절약, 건물 구조체의 heat transfer, Wall thermal mass effects, HVAC control, Access floor control 등에 관한 종합적인 실험을 수행할 수 있도록 인공 기후 실험동 내에 시험 건물을 건립하였다.

그림 6은 시험 주택의 비온돌 실험실과 환경 실험실에 설치된 가변풍량(Variable Air Volume, VAV)방식의 공조 자동제어시스템의 구성을 보여준

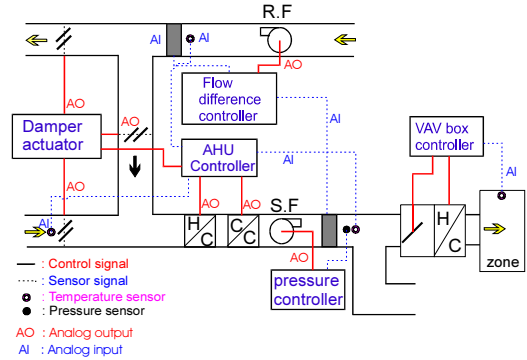


그림 6. 가변풍량(VAV)방식의 제어시스템의 구성
Fig. 6 Configuration of VAV in HVAC

다. 설치된 공조 시스템은 외기 및 실내 조건에 따라서 냉·난방을 1개의 공조기로 운전하도록 설계되었다. 급기 및 환기 송풍기는 가변속(Variable Voltage Variable Frequency, VVVF) 제어가 가능하므로 경제성 및 에너지 절약 평가를 수행할 수 있고, 에너지 절약 효과와 건물의 내부 부하 변동에 따른 각 실내로 공급되는 공기량을 제어하기 위해서 VAV 박스를 설치하였다. 적용 건물의 모든 설비에 대한 운전 및 자료 수집은 자동 제어시스템에서 수행된다.

3.2 시스템 구현

공조 시스템의 감시 운영 제어는 주 컴퓨터에서의 감시제어(Supervisory control)와 현장 제어(Local loop control)에서 이루어진다.

그림 7은 시험 주택의 공조 시스템의 자동 운전을 위한 감시 운영 제어시스템의 구성을 보여준다. 시스템의 구성은 기존의 감시 운영 제어시스템과 제어 알고리즘 성능 실험용 감시 운영 제어시스템을 독립적으로 구성하였다. 기존의 감시 운영 제어

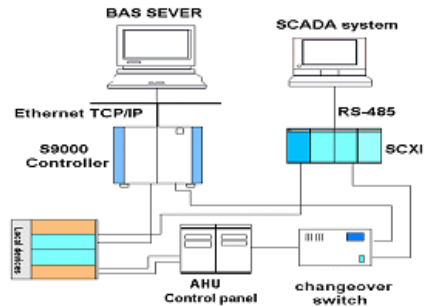


그림 7. 공조 시스템의 감시 제어시스템
Fig. 7 Monitoring control System in HVAC

시스템은 주컴퓨터의 감시 제어와 현장 제어기는 Ethernet TCP/IP를 이용한 데이터 인터페이스를 통해서 실시간 데이터 감시 및 운영 제어를 수행하지만, 실제 다양한 제어 알고리즘에 대한 성능 실험에는 한계가 있어 감시 운영 제어시스템과 독립적인 시스템의 데이터 인터페이스를 구성하여 자동 제어를 수행하여 제어 알고리즘 개발 및 적용 그리고 제어기 실증 실험을 통한 성능 특성을 비교 분석할 수 있는 감시 운영 제어시스템을 구현하였다.

IV. 실험 결과

그림 8은 모드 1에서의 정상 상태(steady state)의 실험결과를 보여준다. 실험동에서 겨울철 조건을 유지한 상태에서 공조 시스템이 정상상태에 도달한 후 측정된 각 부분의 온도를 나타낸다. 약 24시간 동안 측정된 시스템의 데이터는 외기온도의 조건이 거의 변화하지 않는 상태에서 온도의 상승이나 저감이 나타나지 않고 일정한 값을 나타낸다. 겨울철 조건에서 실내온도를 21°C로 유지하기 위하여 공

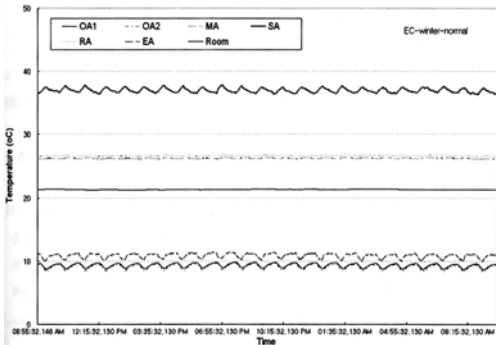


그림 8. 모드 1에서의 실험 결과(정상)
Fig. 8 Result of Experiment of Mode 1(Steady)

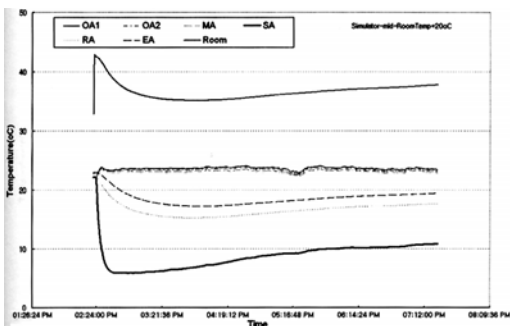


그림 9. 모드 2에서의 급기온도 센서 고장
Fig. 9 Fault of supply air temperature sensor of mode 2

급되는 급기온도의 값은 36~37°C의 값을 나타내고 있음을 알 수 있다. 외기온도는 Toa , Toa,ref 를 측정하였으며 두 온도 사이에는 약 0.2°C의 온도 차를 유지하고 일정한 사이클을 구성하며 운전되는 것을 알 수 있다. 이는 상부에서 실내주택의 상부에서 내려오는 외기조건이 변화하기 때문이다. 이 조건에서 외기온도센서들 사이의 온도 차는 거의 존재하지 않음을 알 수 있으며 환기온도와 혼합공기 온도도 약 26°C를 일정하게 유지하고 있다.

그림 9는 모드 2 조건에서 공조 시스템이 정상상태에 도달한 후 실내온도를 양(+)의 방향으로 +20°C 만큼 전기적 저장에 의한 오차를 발생시켜 급기온도 센서가 고장이 난 것으로 모사시킨 경우 나타나는 시스템 각 부위의 온도이다. 위 조건에서 냉방코일을 연속적으로 운전하여도 급기온도 설정 값을 만족시키지 못하기 때문에 공조 설비의 최대 능력으로 냉방운전을 계속하게 된다. 모드 2 조건에서는 외기를 도입하여 이를 시스템 내부로 순환시키면 공조가 정상상태로 이루어지나 급기온도 센서의 고장으로 인해 급기온도 설정 값을 맞추기 위해 냉방운전이 이루어진다. 냉방코일 운전은 그림 3에서 냉방 코일의 운전을 점검하게 하고 수식 (6), (7)에 의해 급기온도 센서의 고장을 검출 한다.

그림 10은 공조시스템이 정상상태에 도달한 후 혼합공기 온도 센서를 양(+)의 방향으로 +3°C만큼 오차를 발생시킨 경우 시스템 각 부위의 온도이다. 모드 3조건은 외기 댐퍼가 열린 상태에서 운전하므로 외기온도와 혼합공기 온도간의 차이가 거의 나타나지 않는다. 수식 (9)에서 Tco (모드 3에서 모드 4로 바뀌는 변환 온도)에 대한 설정치 검사를 수행하고 수식 (10)에서 외기온도부의 고장이 없다는 가정 하에 Tma (혼합공기온도)의 고장을 검출 할 수

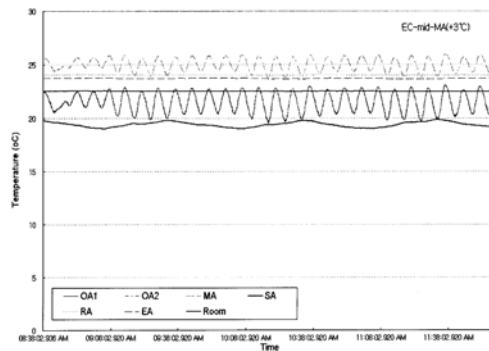


그림 10. 모드 3에서의 혼합공기 온도 센서 고장
Fig. 10 Fault of mixed air temperature sensor of mode 3

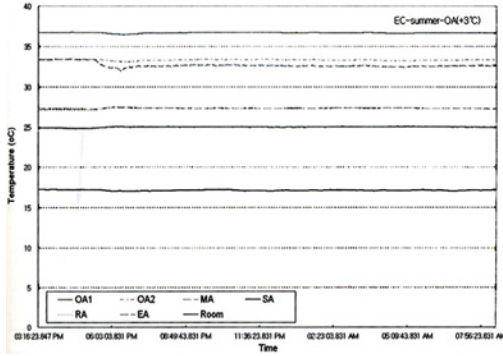


그림 11. 모드 4에서의 외기온도 센서 고장
Fig. 11 Fault of outdoor air temperature sensor of mode 4

있다. 그림 10의 외기온도가 23°C인 경우 Tma 온도는 26°C이므로 두 온도 간의 차이는 3K가 된다. 이는 1.6K로 설정된 ϵ_t 보다 크기 때문에 Tma의 고장을 검출한다.

그림 11은 공조시스템이 정상상태에 도달한 후 외기온도 센서를 양(+)의 방향으로 +3°C만큼 오차를 발생시킨 경우 시스템 각 부위의 온도이다. 모드 4 알고리즘의 $|Toa - Toa, ref| > \epsilon_t$ 조건은 외기온도 센서 사이의 온도차가 일정한 온도 이상이 되면 외기온도 센서의 고장으로 판단 한다.

V. 결론

본 연구에서는 분류형 규칙기반 고장검출 시스템을 이용하여 외기 온도를 기준으로 한 모드 1, 모드 2, 모드 3, 모드 4 조건에 대하여 인공기후 실험 동에서 고장 진단을 위한 정상상태 실험과 각 부위별 고장진단 실험을 수행하였으며 그 결과를 이용하여 고장진단 알고리즘으로부터 각 고장부위를 검출하는 방법을 기술하고 효과를 분석하였다. 공조기 시스템의 고장여부를 판단하는 것은 시스템 운영자의 주관적인 판단에 의존하는 경우가 많다. 규칙기반 분류형 고장검출 시스템은 객관적이고 상세한 정보를 운영자에게 제공함으로써 운영자의 판단 실수에 의한 시스템의 불량을 최소화하여 정확한 구성요소의 고장을 검출함으로써 건물운영의 비용을 최소화하고 요소의 노후에 대한 대비를 효율적으로 관리하고, 시스템 운영자의 부하를 감소시킨다. 또한, 특정 건물이나 시스템에만 적용할 수 있는 모델기반 방식의 고장검출 방법과는 달리 공조기 시스템을 구성하는 특정 부위의 온도측정과 저 비용이 소요되는 센서 등의 설치를 통해 건물의 냉·난방에

소요되는 기계요소의 작동에 대한 정보를 파악함으로써 중대형 건물의 고장검출에 포괄적으로 적용될 수 있는 장점이 있으므로 다양한 건물 설비에 대한 활용이 기대된다.

참 고 문 헌

- [1] Kao, Hames. Y., "Sensor errors their effects on building energy consumption", *ASHRAE Journal*, pp. 42-45, Dec 1993.
- [2] IEA, "Building optimization and fault diagnosis source book", *IEA Annex 25*, 1996.
- [3] Lee, W. Y., House, J. M., Shin, D. R.. "Fault detection and temperature sensor recovery for an air handling unit", *ASHRAE Transactions*, vol.103. pp. 621-633, 1996
- [4] Gertler, J. J., "Survey of model-based failure detection and isolation in complex plants", *IEEE Control Systems Magazine*, pp. 3-11, 1998.
- [5] Liu, S. T. and Kelly, G. E., "Rule-based diagnostic method for HVAC fault detection", *Proceeding of building simulation 89*, Vancouver, pp. 319-324, 1989.
- [6] House, J. M., Hossein, V. and Whitecomb, J. M., "An expert rule set for fault detection in air-handling unit", *NIST report*, 2002.
- [7] House, J. M., Lee, W. Y., and Shin, D. R., "Classification techniques for fault detection and diagnosis of an air-handling unit", *ASHRAE Transactions*, Vol. 105, pp. 1087-1097, 1999.
- [8] Klein, S.A., et al, TRNSYS : a Transient system simulation program, *University of Wisconsin-Madison*.
- [9] Scheing, V. and Bushby, S. T., "Results from laboratory testing of embedded air handling unit and variable air volume box fault detection tools, *NIST report*, 2003.
- [10] Frank, P. M., "Fault diagnosis in dynamic systems using analytical and knowledge-based redundancy-a survey and some new results", *Automatica*, Vol. 26, No. 3, 459-474, 1990,
- [11] Castro, N. S., "Commissioning of building HVAC systems for improved energy performance", *IEA ECBCS ANNEX 40, NIST report*, 2003.

- [12] Mcquiston, F. C., Parker, J. D., Spitler, J. M., "Heating, Ventilating, and Air Conditioning : Analysis and design", *Wiley Text Books*, 5th ed., pp.302-356, 2000.

유 승 선 (Seung-sun Yoo)

정회원



1994년 2월 한남대학교 컴퓨터공학과 석사
2003년 2월 전북대학교 시각정보공학과 박사
2003년 3월~현재 (주)비맥 이사
<관심분야> 로봇공학, 유비쿼터스, 모바일네트워크

육 상 조 (Sang-jo Youk)

정회원



1994년 2월 한남대학교 컴퓨터공학과 석사
2004년 2월 한남대학교 컴퓨터공학과 박사
2006년 3월~현재 한남대학교 멀티미디어공학부 전임강사
<관심분야> 유비쿼터스, 모바일,

보안공학

조 수 (Soo Cho)

정회원



1997 한양대학교 건축공학과 공학박사
1986~현재 한국에너지기술연구원 건물에너지성능평가센터 센터장