

OFDM 시스템에서 주파수 오차와 위상 잡음에 의한 ICI를 제거하기 위한 효율적인 자가상쇄 기법

준회원 박정환*, 종신회원 김형명*

An Efficient ICI Self-Cancellation Method with Frequency Offset and Phase Noise in OFDM Systems

Jeong-Hwan Park* Associate Member, Hyung-Myung Kim* Lifelong Member

요약

OFDM 시스템은 스펙트럼 효율 때문에 각광받고 있지만, ICI의 원인인 주파수 오차와 위상 잡음에 민감하다는 단점을 가지고 있다. ICI 자가상쇄 방법은 주파수 오차나 위상 잡음을 없애는데 좋은 성능을 가지고 있다. 이 논문에서는 $N/2$ 간격의 conjugate 데이터 방법을 이용하여 주파수 오차와 위상잡음이 많이 존재하는 상황 (주파수 오차=0.2~0.4, 위상잡음=10도 정도)에서 성능이 좋은 ICI 자가 상쇄 방식을 제안한다. 또한, 파일럿을 이용하여 좀 더 효율적인 ICI 자가상쇄 방법을 제안한다. 모의실험 결과는 이러한 제안된 방식의 성능이 기존의 방식보다 우수하다는 것을 확인할 수 있었다.

Key Words : ICI Self-cancellation, Frequency offset, Phase noise, OFDM

ABSTRACT

OFDM System is a promising transmission technique due to its spectral efficiency. But, a major disadvantage of the OFDM system is its sensitivity to frequency offset and phase noise that makes intercarrier interference (ICI), which degrades the system performance severely. The ICI self-cancellation method has a good performance with frequency offset or phase noise. This paper proposed the $N/2$ spacing data-conjugate method that works well in large frequency offset and phase noise (normalized frequency offset=0.2-0.4, phase noise standard deviation=about 10deg). Also, an efficiency ICI cancellation method using pilot was proposed. Simulation results confirm that performance of the proposed scheme is better than conventional schemes.

I. 서론

다중 반송파를 사용하는 직교 주파수 분할 다중 접속 방식 (Orthogonal frequency division multiplexing : OFDM)[1]은 높은 스펙트럼 효율 때문에 각광 받고 있으며, IEEE 802.11 a/g WLAN(Wireless LAN), DVB-T(Terrestrial Digital Audio/Video Broadcasting)등 많이 사용되어지고 있

다. 하지만, 이러한 OFDM 시스템은 주파수 오차와 위상 잡음에 민감하다는 단점을 가지고 있다. 주파수 오차와 위상 잡음은 다중 반송파 간의 직교성을 깨트리게 되고, 이는 ICI(Intercarrier Interference)를 발생시키게 되며 시스템 성능을 현저하게 악화시키는 원인이 된다. 따라서 이러한 OFDM 시스템에서 ICI를 줄이기 위해서 많은 방법들이 제안 되어 있다. 먼저 파일럿을 사용하여 주파수 단에서의 등화

* 한국과학기술원 전자전산학과 통신신호처리 연구실(jh.park@kaist.ac.kr, hmkim@ee.kaist.ac.kr)

논문번호 : KICS2008-01-034, 접수일자 : 2008년 1월 16일, 최종논문접수일자 : 2008년 9월 5일

기 사용이 가장 많이 활용되고 있다^[2]. 또한, 시간 단에서 잘 디자인된 윈도우 함수를 사용하는 방법도 있다^[3]. 여기서 윈도우 함수에는 Raised Cosine 윈도우, BTRC(“Better than” Raised Cosine) 윈도우, SOCW(Second Order Continuity Window), Franks 윈도우 등이 사용 된다. 세 번째로, 자가 상쇄 방법이 있다. 이 자가 상쇄 방법은 주파수 오차나 위상 잡음을 효율적으로 제거할 수 있다는 장점이 있지만, 같은 신호의 정보를 반복함으로써 스펙트럼 효율이 반으로 줄어드는 단점이 있다^{[4][5]}. 이러한 스펙트럼 효율이 줄어드는 단점을 줄이기 위해서 주파수 단에서의 상관부호화(Correlative Coding)이 제안되어 있다. 상관부호화 방법은 심볼과 그 전 심볼간의 차이를 전송하는 방법으로써, 스펙트럼 효율의 감소는 없다는 장점이 있지만, 자가 상쇄 방법보다 성능이 좋지는 않다^[6].

일반적으로 자가 상쇄 방법은 크게 adjacent data-conversion 방식^{[5][7]}, adjacent data-conjugate 방식^{[8][9]}, symmetric data-conversion 방식^[10], symmetric data-conjugate 방식^{[4][11][12]}의 4가지 방식이 많이 사용된다. 이러한 방식들은 주파수 오차나 위상 잡음이 각각 존재 하는 환경에서 제안되어 있다. 하지만, 실질적인 시스템 환경에서는 주파수 오차와 위상 잡음이 함께 존재하기 마련이다. 따라서, 주파수 오차와 위상 잡음이 동시에 존재하는 환경을 고려하였다. 또한, 보통 4가지의 자가 상쇄 방법 중에서 symmetric data-conjugate 방식이 성능이 가장 좋지만, 주파수 오차와 위상 잡음이 많은 경우(주파수 오차 = 약 0.2~0.4, 위상 잡음 = 약 10도 이상) 일 경우에는 성능이 좋지 않다. 따라서 이러한 환경에서도 ICI를 제거할 수 있는 방식을 생각해 보아야 할 것이다.

본 논문에서는 주파수 오차와 위상 잡음이 있는 시스템 모델을 고려하였고, 주파수 오차와 위상 잡음이 많은 환경에서 동작 할 수 있는 N/2 간격의 data-conjugate 방법 및 파일럿을 이용하여 조건률을 계산하고, 그에 따라서 자가 상쇄 방법을 선택하는 효율적인 자가 상쇄 방법에 대하여 논한다.

이 논문의 구성은 다음과 같다. 서론에 이어 II장에서는 시스템 모델, III장에서는 N/2 간격의 data-conjugate 방식, IV장에서는 파일럿을 이용하는 효율적인 자가상쇄 방법에 대해서 제안한다. V장에서는 모의 실험을 통해서 제안된 방법의 성능을 알아보고 VI장에서 결론을 맺는다.

II. 시스템 모델

2.1 주파수 오차와 위상 잡음 환경

주파수 오차는 송신단과 수신단 사이의 발진기의 주파수가 맞지 않는 현상과 채널의 도플러 쉬프트에 의해서 발생된다^[13]. 이러한 주파수 오차는 OFDM 심볼과 그 다음 심볼 사이에 급격하게 변하지 않기 때문에, 한 심볼 내에서의 주파수 오차는 상수 값으로 정의할 수 있다. 또한, 위상 잡음은 송신단과 수신단 사이의 발진기의 위상이 맞지 않는 현상에 의해서 발생된다^[13]. 보통 시스템은 위상이 고정된 VCO (Voltage controlled Oscillator)에 의해서 제어된다고 가정되기 때문에^[7], 위상 잡음은 Wide-Sense Stationary(WSS)하고 일정한 전력을 가지는 평균이 0인 가우시안 프로세스로 가정할 수 있다^{[14][15]}.

2.2 시스템 모델

OFDM 시스템에서 주파수 오차와 위상 잡음이 존재하는 환경에서의 시스템 모델은 그림 1과 같이 고려된다.

X_k 는 독립적이고, 평균 전력이 1인 평균 0인 확률 변수인, k 번째 부반송파 송신 심볼이다. IFFT를 취한 뒤에 x_n 은 아래와 같이 표현 될 수 있다.

$$x_n = \frac{1}{N} \sum_{k=0}^{N-1} X_k e^{j \frac{2\pi kn}{N}}, \quad n=0,1,\dots,N-1 \quad (1)$$

AWGN 채널, 주파수 오차, 위상 잡음의 영향이 고려된 수신단의 신호는 다음과 같다.

$$\hat{x}_n = \frac{1}{N} \sum_{k=0}^{N-1} X_k e^{j \frac{2\pi(k+\epsilon)n}{N}} e^{j\phi_n + z_n}, \quad n=0,1,\dots,N-1 \quad (2)$$

여기서 ϵ 은 각각의 OFDM 심볼에서의 일정한 값을 가지는, 부반송파 폭에 정규화된 주파수 오차이다. ϕ_n 은 위상 잡음이고, z_n 은 AWGN 채널을 나타내

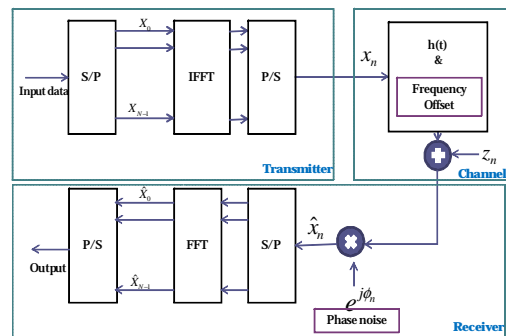


그림 1. 시스템 모델

며, 본 논문에서는 flat한 페이딩 환경을 고려하였다^[4]. 이후, FFT를 거치고 난 후 신호는 다음과 같다.

$$\hat{X}_l = \sum_{n=0}^{N-1} \hat{x}_n \cdot e^{\frac{j2\pi ln}{N}}, \quad n=0,1,\dots,N-1 \quad (3)$$

이를 좀 더 정리하면,

$$\hat{X}_l = \sum_{k=0}^{N-1} X_k I_{k-l} + Z_l \quad (4)$$

$$= X_l \cdot I_0 + \sum_{\substack{k=0 \\ k \neq l}}^{N-1} X_k I_{k-l} + Z_l \quad (5)$$

여기서 Z_l 은 AWGN 샘플인 z_n 을 FFT를 한 신호이고, I_{k-l} 은 k 번째 부반송파의 ICI의 성분이 l 번째 부반송파에 영향을 끼치는 성분으로 아래와 같이 정의 된다.

$$I_{k-l} = \frac{1}{N} \sum_{n=0}^{N-1} e^{\frac{j2\pi(k+\varepsilon-l)n}{N}} e^{j\theta_n} \quad (6)$$

(5)식에서 첫 번째 항목은 우리가 원하는 신호이며, 이상적으로 I_0 가 1이 되면 된다. 하지만 실질적으로 I_0 는 1이 아닌, 1보다 작은 값을 가지게 된다. (5)식의 두 번째 항목은 우리가 제거해야 할 인접 부반송파들에 의한 ICI 신호이다. 수신신호가 자신의 신호와 주파수 오차와 위상 잡음에 의한 ICI 항목들의 곱의 합으로 나타나기 때문에, 주파수 오차와 위상 잡음의 특성 함수를 아래와 같이 정의할 수 있다.

$$I_k = \frac{1}{N} \sum_{n=0}^{N-1} e^{\frac{j2\pi(k+\varepsilon)n}{N}} e^{j\theta_n}, \quad k=0,1,\dots,N-1 \quad (7)$$

이러한 주파수 오차와 위상 잡음의 특성 함수는 N 을 주기로 갖는 주기 함수이다. 이러한 특성 함수의 예를 그림 2에 나타내었다. 여기서 I_k 의 크기는 부반송파가 중간으로 갈수록 급격하게 감소하는 것을 확인할 수 있다. 또한, 주파수 오차가 0일 때 즉, 위상 잡음만 존재할 때에는 아래와 같은 성질을 만족한다^[12].

$$I_0 + I_0^* = 2 \quad (8)$$

$$I_k + I_{-k}^* = 0, \quad k \neq 0 \quad (9)$$

따라서, 이러한 대칭의 data-conjugate 성질을 이용하여 symmetric data-conjugate 방식을 사용하면 ICI를 효율적으로 제거할 수 있다. 하지만, 주파수

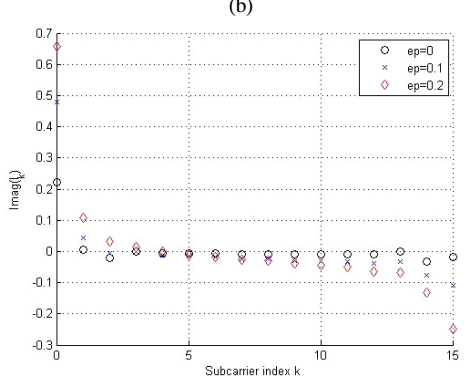
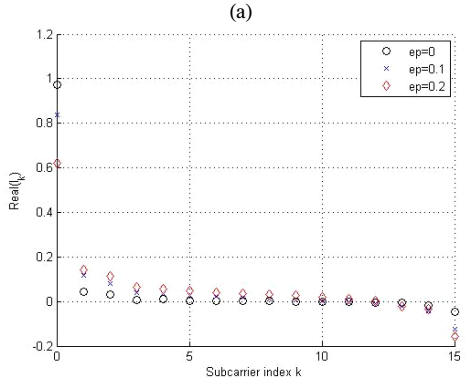
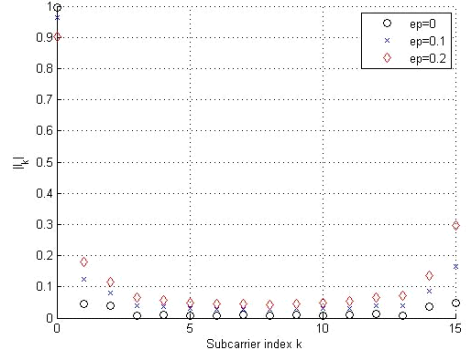


그림 2. I_k 의 예 ($N=16$, 위상 잡음 표준 편차=10도, 정규화된 주파수 오차=0,0.1,0.2) (a) I_k 의 크기. (b) I_k 의 실수부. (c) I_k 의 허수부

오차와 위상 잡음이 좀 더 커지면, 이러한 성질 및 방식이 적용될 수 없다.

III. N/2 간격의 data-conjugate 방법

그림 3은 N/2 간격의 data-conjugate 방법의 블록 다이어그램이다.

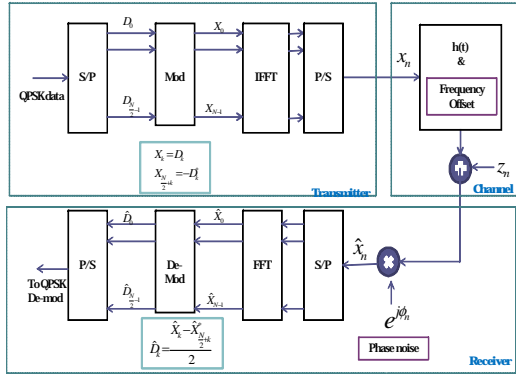


그림 3. N/2 간격의 data-conjugate 방법의 블록 다이어그램

시스템에 QPSK 심볼이 입력되며, QPSK 심볼은 각각 독립적이며, 평균 전력 1을 가지는 평균이 0인 확률 변수로써 아래와 같이 표현된다

$$D_k \in \left\{ \frac{1+i}{\sqrt{2}}, \frac{1-i}{\sqrt{2}}, \frac{-1+i}{\sqrt{2}}, \frac{-1-i}{\sqrt{2}} \right\} \quad (10)$$

이러한 QPSK 심볼은 S/P를 거치게 되고, N/2개의 가지가 변조과정을 통해서 N개의 가지로 다시 매핑된다. 각 부반송파의 데이터가 N/2 간격의 부반송파에 반복되는 과정이다. 변조 과정은 아래와 같은 식으로 나타내어진다.

$$X_k = D_k$$

$$X_{\frac{N}{2}+k} = -D_k^*, \text{ for } k=0, \dots, \frac{N}{2}-1 \quad (11)$$

X_k 는 IFFT를 거치게 되고, 송신되는 신호는 아래와 같다.

$$x_n = \frac{1}{N} \sum_{k=0}^{N-1} X_k e^{\frac{j2\pi nk}{N}}, \quad n=0, 1, \dots, N-1$$

$$= \frac{1}{N} \sum_{k=0}^{\frac{N}{2}-1} \left(D_k e^{\frac{j2\pi nk}{N}} - D_k^* e^{\frac{j2\pi n(\frac{N}{2}+k)}{N}} \right) \quad (12)$$

이러한 x_n 은 채널을 통해서 송신되고, 수신단에서는 \hat{x}_n 을 수신한다.

$$\hat{x}_n = \frac{1}{N} \sum_{k=0}^{N-1} X_k e^{\frac{j2\pi(k+\epsilon)n}{N}} e^{j\theta_n} + z_n, \quad n=0, 1, \dots, N-1 \quad (3)$$

수신단에서 S/P를 거친 다음에, FFT를 거치게 되며, k번째 부반송파 수신 신호는 아래와 같이 나타낼 수 있다.

$$\hat{X}_k = \sum_{l=0}^{N-1} X_l I_{k-l} + Z_k = \sum_{l=0}^{\frac{N}{2}-1} \left\{ D_l I_{k-l} - D_l^* I_{-\frac{N}{2}+l-k} \right\} + Z_k \quad (14)$$

참고로 $\frac{N}{2} + k$ 번째 부반송파 수신 신호는 아래와 같다.

$$\hat{X}_{\frac{N}{2}+k}^* = \sum_{l=0}^{\frac{N}{2}-1} \left\{ D_l^* I_{\frac{N}{2}+k-l}^* - D_l I_{k-l} \right\} + Z_{\frac{N}{2}+k}^* \quad (15)$$

이러한 N개의 가지의 수신 신호들은 복조 과정을 통해서 원래의 N/2개의 심볼 정보를 되찾게 된다. 복조 과정은 아래와 같다.

$$\hat{D}_k = \frac{\hat{X}_k - \hat{X}_{\frac{N}{2}+k}^*}{2}, \quad (k=0, \dots, \frac{N}{2}-1) \quad (16)$$

(14)와 (15) 식을 (16)식에 대입하여 정리하면 아래와 같다.

$$\hat{D}_k = \frac{(I_0 + I_0^*)}{2} D_k + \frac{1}{2} \sum_{l=0, l \neq k}^{\frac{N}{2}-1} \{ (I_{k-l} + I_{l-k}^*) D_l \}$$

$$- \frac{1}{2} \sum_{l=0}^{\frac{N}{2}-1} \left\{ (I_{-\frac{N}{2}+l-k} + I_{\frac{N}{2}+l-k}^*) D_l^* \right\} + \frac{1}{2} (Z_k - Z_{\frac{N}{2}+k}^*) \quad (17)$$

(17)식의 첫 항은 우리가 원하는 신호이다. 그리고 두 번째와 세 번째 항은 ICI 항이며, 마지막 항은 잡음에 관한 항이다. 이상적으로, I_0 가 1이 된다면, $\hat{D}_k = D_k$ 가 되게 된다. 제안한 방법과 성능을 비교하기 위해서, symmetric data-conjugate 방법 ($X_k = D_k, X_{N-1-k} = -D_k^*$)의 복조 신호는 아래와 같이 나타내어질 수 있다⁴⁾.

$$\hat{D}_k = \frac{\hat{X}_k - \hat{X}_{N-1-k}^*}{2}$$

$$= \frac{(I_0 + I_0^*)}{2} D_k + \frac{1}{2} \sum_{l=0, l \neq k}^{\frac{N}{2}-1} \{ (I_{k-l} + I_{l-k}^*) D_l \}$$

$$- \frac{1}{2} \sum_{l=0}^{\frac{N}{2}-1} \{ (I_{-(N-1-l-k)} + I_{N-1-l-k}^*) D_l^* \} + \frac{1}{2} (Z_k - Z_{N-1-k}^*) \quad (18)$$

(17)식과 (18)식을 비교하면, 이상적으로, I_0 가 1이 된다면, $\hat{D}_k = D_k$ 가 된다는 점은 같다. 또한, 두 식의 두 번째 항과 세 번째 항이 ICI의 성분인데, 이 ICI의 전력을 구해서 성능을 평가할 수 있다. 아래 그림 4에서 ICI 성분의 전력을 계산하여 나타내었다.

위상 잡음의 표준 편차가 5도로 고정되어 있을 때, 주파수 오차가 0.25보다 클 경우에 제안된 N/2 간격의 data-conjugate 방법의 ICI 전력이 기존의 Symmetric data-conjugate 방식보다 작음을 확인할

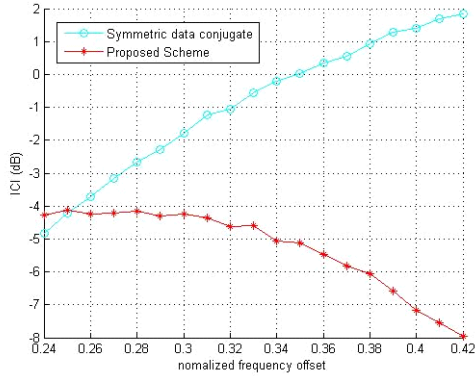


그림 4. ICI 전력 (위상 잡음 = 5도)

수 있다. 따라서, 위상 잡음과 주파수 오차가 상대적으로 큰 환경에서 제안된 $N/2$ 간격의 data-conjugate 방법의 성능은 기존의 방식보다 우수함을 알 수 있다.

또한 식 (17)을 이용하여, 성능 평가의 기본적인 척도인 Carrier-to-Interference Ratio(CIR)을 구해볼 수 있다. D_k 가 독립적이고 평균이 0인 확률 변수로 가정되었기 때문에, 0번째 부반송파를 기준으로 하여 CIR을 구해보면 아래와 같다.

$$CIR_{prop} = \frac{|I_0 + I_0^*|^2}{\sum_{l=1}^{N-1} E[|I_{-l} + I_{-l}^*|^2] + \sum_{l=0}^{N/2-1} E[|I_{N/2-l} + I_{N/2-l}^*|^2]} \quad (19)$$

비교를 하기 위해서 symmetric data-conjugate 방식과, 일반적인 OFDM 시스템의 CIR을 구해 볼 수 있으며, 아래와 같다.

$$CIR_{sym} = \frac{|I_0 + I_0^*|^2}{\sum_{l=1}^{N-1} E[|I_{-l} + I_l^*|^2] + \sum_{l=0}^{N/2-1} E[|I_{-(N-1-l)} + I_{N-1-l}^*|^2]} \quad (20)$$

$$CIR_{OFDM} = \frac{|I_0|^2}{\sum_{l=1}^{N-1} E[|I_{-l}|^2]} \quad (21)$$

IV. 파일럿을 이용한 효율적인 자가상쇄 방법

4.1 전체적인 시스템 모델

주파수 오차와 위상 잡음으로 인한 ICI를 줄이기 위해서 파일럿을 이용한 효율적인 자가 상쇄 방법을 제안하였다. 아래 그림 5에 전체적인 시스템 모델을 나타냈다.

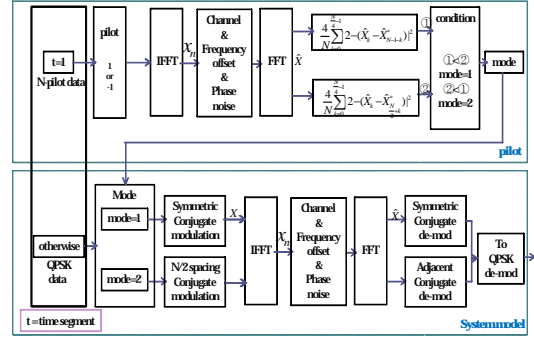


그림 5. 전체적인 시스템 모델

매 타임 세그먼트에 정보가 전송되는데, 먼저 시스템은 타임 세그먼트의 값을 체크한다. 타임 세그먼트의 값이 1일 경우에, 이 시스템은 먼저 N개의 파일럿 데이터를 전송하게 된다. 이러한 N개의 파일럿 데이터는 ‘1’ 또는 ‘-1’로 이루어져 있다. 위의 그림에서 보면, 이러한 N개의 파일럿 데이터는 일반적인 OFDM 시스템을 통과하게 된다. 수신단에서는 이러한 파일럿 정보를 가지고 두 개의 식을 계산하게 된다. 이러한 두 개의 식을 계산하는 이유는 다음 타임 세그먼트부터 전송할 전송방식을 결정하기 위해서이다. 첫 번째 식이 두 번째 식보다 작을 경우, 모드 값은 1로 결정된다. 이와 반대로, 두 번째 식이 첫 번째 식보다 작을 경우에는 모드 값은 2로 결정된다. 이러한 식들을 이용하는 이유는 조건을 결정 파트에서 설명할 것이다. 이제 타임 세그먼트 값은 2가 되고, 시스템은 결정된 전송 방식을 이용하여 정보를 전송하게 된다. 만약 모드 값이 1이라면, 시스템은 symmetric data-conjugate 방식을 이용하여 전송할 것이고, 반대로, 모드 값이 2이라면, 시스템은 제안된 $N/2$ 간격의 data-conjugate 방식을 이용하여 전송을 할 것이다. 주파수 오차와 위상 잡음이 많은 경우 (주파수 오차=0.2~0.4, 위상 잡음=10도)에는 제안된 $N/2$ 간격의 data-conjugate 방식이 좋은 성능을 보이고, 주파수 오차와 위상 잡음이 적은 경우 (주파수 오차=0~0.2, 위상 잡음=5도)에는 기존의 symmetric data-conjugate 방식이 좋은 성능을 보이기 때문에, 파일럿을 이용하여 조건을 계산하여 주파수 오차와 위상 잡음의 정도를 파악한 다음에 두 가지 방식 중에서 좀더 좋은 성능을 보이는 방식을 찾아서 쓰는 것이 이 시스템의 목적이다.

4.2 파일럿 모델

전송 방식을 정하기 위해서 파일럿이 사용되는데,

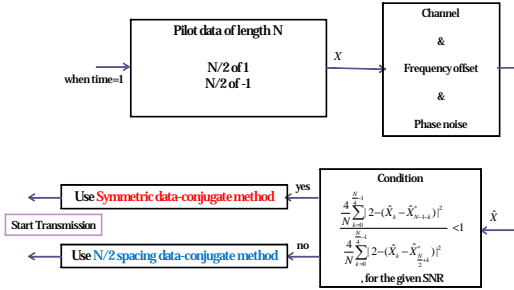


그림 6. 파일럿 모델

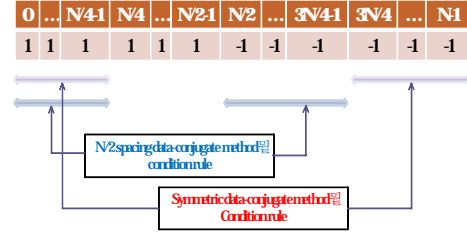


그림 7. 파일럿 구조

이러한 파일럿의 모델을 그림 6에 나타냈다.

타임 세그먼트가 1일 때, N개의 파일럿이 전송되는데, 그 파일럿은 그림 7에서 볼 수 있듯이 0부터 N/2-1 까지의 N/2개의 '1'과 N/2부터 N-1까지의 N/2개의 '-1'으로 구성되어 있다.

이러한 파일럿은 조건률을 계산하는데 사용된다. 0부터 N/4-1까지의 파일럿과 3N/4부터 N-1까지의 파일럿들은 symmetric data conjugate 방법의 조건률을 계산하는데 사용하며, 0부터 N/4-1까지의 파일럿과 N/2부터 3N/4-1까지의 파일럿들은 N/2 간격의 data-conjugate 방법의 조건률을 계산하는데 사용한다.

4.3 조건률

조건률은 주파수 오차와 위상 잡음으로 인한 ICI를 효율적으로 제거할 수 있는 방식을 예측한다. 제안된 조건률은 아래와 같다.

$$\frac{\frac{4}{N} \sum_{k=0}^{N-1} |2 - (\hat{X}_k - \hat{X}_{N-1-k}^*)|^2}{\frac{4}{N} \sum_{k=0}^{N-1} |2 - (\hat{X}_k - \hat{X}_{\frac{N}{2}+k}^*)|^2} < 1 \quad (22)$$

조건률의 분자는 symmetric data-conjugate 방식에 관련된 조건률이고, 분모는 N/2 간격의 data-conjugate 방식에 관한 조건률이다. 먼저 symmetric data-conjugate 방식과 관련된, 즉 모드 1에 대한 조건률인 분자를 살펴보면 다음과 같다.

$$\frac{4}{N} \sum_{k=0}^{N-1} |2 - (\hat{X}_k - \hat{X}_{N-1-k}^*)|^2 \quad (23)$$

여기서 \hat{X}_k 와 \hat{X}_{N-1-k}^* 는 수신단에서 FFT 한 신호로써 아래와 같다.

$$\hat{X}_k = \sum_{l=0}^{N-1} \{I_{k-l} - I_{-(N-1-l-k)}\} + Z_k \quad (24)$$

$$\hat{X}_{N-1-k}^* = \sum_{l=0}^{N-1} \{I_{N-1-k-l}^* - I_{l-k}^*\} + Z_{N-1-k}^* \quad (25)$$

위 (24)식과 (25)식을 (23)식에 대입하여 정리하면 아래와 같다.

$$\frac{4}{N} \sum_{k=0}^{N-1} |2 - (\hat{X}_k - \hat{X}_{N-1-k}^*)|^2 = \frac{4}{N} \sum_{k=0}^{N-1} |2 - (I_0 + I_0^*) - \left(\sum_{l=0}^{N-1} (I_{k-l} + I_{l-k}^*) - \sum_{l=0}^{N-1} (I_{-(N-1-l-k)} + I_{N-1-k-l}^*) \right) + Z_k - Z_{N-1-k}^*|^2 \quad (26)$$

이상적으로, $I_0 \approx 1$ 이 가정될 수 있으며, 식 (26)은 아래와 같이 정리된다.

$$\frac{4}{N} \sum_{k=0}^{N-1} |2 - (\hat{X}_k - \hat{X}_{N-1-k}^*)|^2 = \frac{4}{N} \sum_{k=0}^{N-1} \left| - \sum_{\substack{l=0 \\ l \neq k}}^{N-1} \{ (I_{k-l} + I_{l-k}^*) - (I_{-(N-1-l-k)} + I_{N-1-k-l}^*) \} + Z_k - Z_{N-1-k}^* \right|^2 \quad (27)$$

식 (27)은 모드 1에 대한 조건률에 대해 계산된 값인데, 이 값은 symmetric data-conjugate 방법의 모든 부반송파에서의 ICI 평균 전력값이 된다. 이와 비슷한 방법으로, N/2 간격의 data-conjugate 방식과 관련된, 즉 모드 2에 대한 조건률인 분모를 살펴보면 다음과 같다.

$$\frac{4}{N} \sum_{k=0}^{N-1} |2 - (\hat{X}_k - \hat{X}_{\frac{N}{2}+k}^*)|^2 \quad (28)$$

여기서 \hat{X}_k 와 $\hat{X}_{\frac{N}{2}+k}^*$ 는 수신단에서 FFT 한 신호로써 아래와 같다.

$$\hat{X}_k = \sum_{l=0}^{N-1} \left\{ I_{k-l} - I_{-\left(\frac{N}{2}+l-k\right)} \right\} + Z_k \quad (29)$$

$$\hat{X}_{\frac{N}{2}+k}^* = \sum_{l=0}^{N-1} \left\{ I_{\frac{N}{2}+k-l}^* - I_{l-k}^* \right\} + Z_{\frac{N}{2}+k}^* \quad (30)$$

위 (29)식과 (30)식을 (28)식에 대입하여 정리하면 아래와 같다.

V. 모의 실험 및 고찰

$$\frac{4}{N} \sum_{k=0}^{\frac{N}{2}-1} |2 - (\hat{X}_k - \hat{X}_{\frac{N}{2}+k}^*)|^2 = \frac{4}{N} \sum_{k=0}^{\frac{N}{2}-1} |2 - (I_0 + I_0^*) - \left\{ \sum_{\substack{l=0 \\ l \neq k}}^{\frac{N}{2}-1} (I_{k-l} + I_{k-l}^*) - \sum_{l=0}^{\frac{N}{2}-1} (I_{-\frac{N}{2}+l-k} + I_{\frac{N}{2}+k-l}^*) \right\} + Z_k - Z_{\frac{N}{2}+k}^*|^2 \quad (31)$$

이상적으로, $I_0 \approx 1$ 이 가정될 수 있으며, 식 (26)은 아래와 같이 정리 된다.

$$\frac{4}{N} \sum_{k=0}^{\frac{N}{2}-1} |2 - (\hat{X}_k - \hat{X}_{\frac{N}{2}+k}^*)|^2 = \frac{4}{N} \sum_{k=0}^{\frac{N}{2}-1} \left| - \sum_{\substack{l=0 \\ l \neq k}}^{\frac{N}{2}-1} \left\{ (I_{k-l} + I_{k-l}^*) - (I_{-\frac{N}{2}+l-k} + I_{\frac{N}{2}+k-l}^*) \right\} + Z_k - Z_{\frac{N}{2}+k}^* \right|^2 \quad (32)$$

식 (32)은 모드 2에 대한 조건률에 대해서 계산된 값인데, 이 값은 N/2 간격의 data-conjugate 방법의 모든 부반송파에서의 ICI 평균 전력값이 된다. 따라서 하나의 k 번째 부반송파에서의 계산되어 정리된 조건률을 정리하면 아래와 같다.

$$\frac{\left| - \sum_{\substack{l=0 \\ l \neq k}}^{\frac{N}{2}-1} (I_{k-l} + I_{k-l}^*) - (I_{-\frac{N}{2}+l-k} + I_{\frac{N}{2}+k-l}^*) \right|^2}{\left| - \sum_{\substack{l=0 \\ l \neq k}}^{\frac{N}{2}-1} \left\{ (I_{k-l} + I_{k-l}^*) - (I_{-\frac{N}{2}+l-k} + I_{\frac{N}{2}+k-l}^*) \right\} \right|^2} < 1 \quad (33)$$

제안한 조건률을 계산해 보면 symmetric data-conjugate 방식의 ICI 전력과 N/2 간격의 data-conjugate 방식의 ICI 전력의 비가 된다. 따라서, 이 조건률이 원리는 두 가지 방식의 ICI 전력을 계산하여, 주파수 오차와 위상 잡음의 환경을 미리 예측하여 전송 방법을 정하는 것이다. 만약 주파수 오차와 위상 잡음이 작다면, symmetric data-conjugate 방법의 ICI 전력이 N/2 간격의 data-conjugate 방법의 ICI 전력보다 적게 되고, 모드는 1이 되며, 다음 타임 세그먼트부터는 symmetric data-conjugate 방법을 사용하게 된다. 반대로 주파수 오차와 위상 잡음이 크다면, N/2 간격의 data-conjugate 방법의 ICI 전력이 symmetric data-conjugate 방법의 ICI 전력보다 적게되고, 모드는 2가 되며, 다음 타임 세그먼트부터는 N/2 간격의 data-conjugate 방법을 사용하게 된다.

제안된 N/2 간격의 data-conjugate 방식과 파일럿을 이용한 효율적인 자가상쇄 방식의 성능을 평가하기 위해서 모의 실험을 수행하였다. 비교를 위해서 다른 4가지 방식의 자가상쇄 방식도 모의 실험을 수행하였다. 가우시안 위상 잡음의 값은 위상 잡음의 표준편차 값으로 지정되며, 100kHz 3dB 대역폭의 싱글폴 Butterworth 필터를 통과한 i.i.d. 가우시안 샘플들로 생성된다^[11]. 정규화된 주파수 오차는 부반송파의 간격에 대해서 정규화 된다. 따라서 위상 잡음은 랜덤한 특성을 보이는 반면에, 주파수 오차는 결정적인 특성을 보이게 된다. 아래 표 1에 모의 실험 환경을 나타내었다.

그림 8에서는 위상 잡음의 root mean square(RMS)가 10도일 때, 다양한 정규화된 주파수 오차에 따른 CIR 성능을 모의 실험 한 결과이다. 주파수 오차가 작을 때에는 symmetric data-conjugate 방법이 월등하게 좋은 성능을 가지고, 주파수 오차가 클 때에는 제안한 N/2 간격의 data-conjugate 방법이

표 1. 모드1의 전송시간에 따른 각 안테나의 전송 심볼

FFT size	64 points
Constellation	QPSK
Baseband sampling rate	20 MHz
LPF 3dB Bandwidth	100 kHz
Channel	AWGN
Phase noise standard deviation	0 ~ 10 deg
Normalized frequency offset	0 ~ 0.4

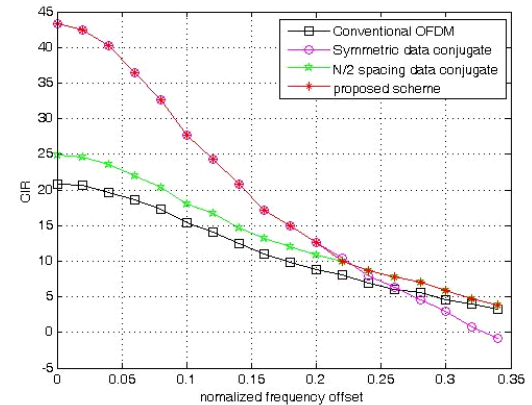


그림 8. CIR 성능 (위상 잡음=10도)

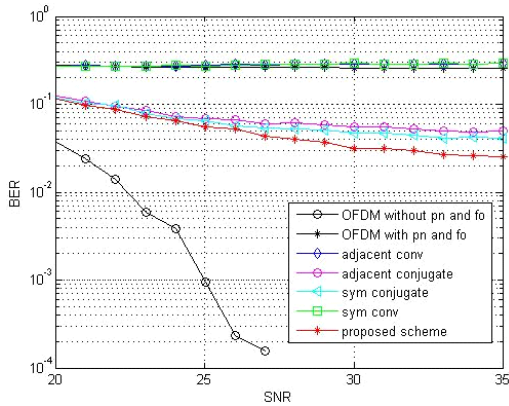


그림 9. N/2 간격의 data-conjugate 방식의 BER 성능(위상 잡음=10도, 주파수 오차=0.25)

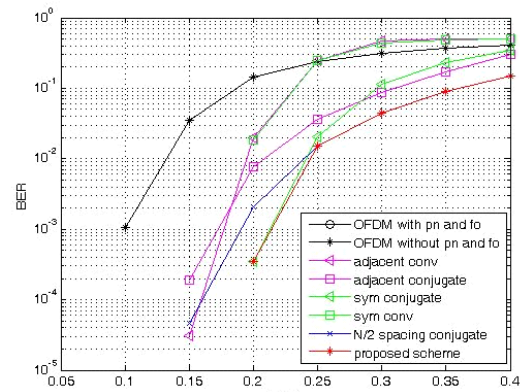


그림 10. 주파수 오차 값에 관한 BER 성능 (위상 잡음=5도, SNR=40dB)

성능이 좋은 것을 확인할 수 있다. 파일럿을 이용한 제안된 방식은 주파수 오차가 작을 때에는 symmetric data-conjugate 방법, 주파수 오차가 클 때에는 N/2 간격의 data-conjugate 방법의 성능을 갖는다. 두 가지 방법이 교차하는 지점은 주파수 오차가 0.2에서 0.25사이이다.

그림 9에서는 주파수 오차가 0.25이고 위상 오차가 10도 일 때, 각 방식들의 BER 성능을 보여주고 있다. 주파수 오차가 0.25이고 위상 오차가 10도인 경우는 상대적으로ICI가 많이 발생하는 환경이다. 따라서 이런 환경에서는 제안한 N/2 간격의 data-conjugate 방식이 성능이 좋은 것을 확인할 수 있다. 반면에, data-conversion 방식은 성능이 아주 열악해 진다는 사실도 확인할 수 있다.

그림 10에서는 SNR이 40dB이고, 위상 잡음이 5도 일 때, 다양한 주파수 오차 값에 의한 BER 성능을 보여 주고 있다. 주파수 오차가 약 0.24보다

작을 경우에는 symmetric data-conjugate 방식이 다른 방식에 비해서 월등하게 좋은 성능을 보여주고 있고, 주파수 오차가 약 0.24보다 클 경우에는 N/2 간격의 data-conjugate 방식이 성능이 좋음을 확인할 수 있다. 또한, 제한한 파일럿을 이용한 방법의 경우, 두 가지 방법의 교차가 0.24 정도에서 이루어 지고 있으며, 모든 환경에서 좋은 성능을 보여주고 있다.

VI. 결 론

본 논문에서는 OFDM 시스템에서 주파수 오차와 위상 잡음이 존재하는 환경에서 자가상쇄 방법에 대해서 분석하였다. 주파수 오차와 위상 잡음이 많은 환경에서 사용할 수 있는 N/2 간격의 data-conjugate 방식을 제안하였다. N/2 간격의 data-conjugate 방법의 주파수 오차와 위상 잡음에 의한 ICI 전력, CIR의 성능을 분석했고, 모의 실험을 통해서 CIR 및 BER 성능을 다른 기존 방식들과 비교했다. 그 결과 기존의 OFDM 시스템 및 다른 자가상쇄 방식들보다 좋은 성능을 가짐을 확인할 수 있었다. 또한, 파일럿을 이용한 효율적인 자가 상쇄 방식은 어느 환경에서나 좋은 성능을 가짐을 확인할 수 있었다. 제안된 방식은 symmetric data-conjugate 방식과 N/2 간격의 data-conjugate 방식에서 파일럿들의 ICI 전력의 비율을 계산하여, 주어진 환경에서의 주파수 오차와 위상 잡음의 정도를 예측하여, 전송 방식을 정하는 방식이다.

결론적으로 이러한 CIR 및 BER 분석을 통하여, 제안된 방식은 기존의 OFDM 시스템이나 다른 기존의 자가 상쇄 방식보다 좋은 성능을 가지기 때문에 많은 정보량을 전송할 수 있는 다중 반송파 시스템에 유용하게 적용될 수 있을 것이다.

참 고 문 헌

- [1] L. J. Cimini, Jr., "Analysis and simulation of a digital mobile channel using orthogonal frequency division multiplexing scheme," IEEE Trans. Commun., Jul. 1985.
- [2] W. G. Jeon, K. H. Chang and Y. S. Cho, "An equalization technique for orthogonal frequency-division multiplexing system in time-variant multipath channel," IEEE Trans. Commun., Jan. 1999.

- [3] P. Tan and N. C. Beaulieu, "Reduced ICI in OFDM Systems Using the "Better Than" Raised-Cosine Pulse," IEEE Commun. Lett., Mar. 2004.
- [4] S. Tang, K. Gong, G. Pan, J. Wang and Z. Yang, "Self-Cancellation of Inter-carrier-Interference in OFDM Systems with Phase Noise," in Proc. IEE Personal, Indoor and Mobile Radio Communications Symposium, Sep. 2006.
- [5] Y. Zhao and S. Haggman, "Inter-carrier Interference Self-cancellation scheme for OFDM Mobile Communication Systems," IEEE Trans. Commun., Jul. 2001.
- [6] T. Zhao, J. Leclercq and S. Haggman, "Inter-carrier Interference Compression in OFDM Communication Systems by using Correlative Coding," IEEE Commun. Lett., Aug. 1998.
- [7] Z. Jianhua, H. Rohling and Z. Ping, "Analysis of ICI cancellation scheme in OFDM systems with phase noise," IEEE Trans. Broadcasting, Jun. 2004.
- [8] Y. Fu, C. C. Ko, "Theoretical BER Analysis of OFDM Systems with ICI self-cancellation," in Proc. IEEE Wireless personal multimedia communications International symposium, Oct. 2002.
- [9] R. heung-Gyoon, "An improved ICI reduction method n OFDM communication system," IEEE Trans. Broadcasting, Sep, 2004.
- [10] K. Sathananthan, R. M. A. P. Rajatheva and S. B. Silimane, "Cancellation technique to reduced inter-carrier interference in OFDM," Electron. Lett., Dec. 2000.
- [11] K. Sathananthan, C. R. N. Athaudage and B. Qiu, "A novel ICI cancellation scheme to reduce both frequency offset and IC imbalance effects in OFDM," in Proc. IEEE International symposium on computer and communications, Jul. 2004.
- [12] T. Shigang, "Inter-carrier Interference cancellation with frequency diversity for OFDM systems, IEEE Trans Broadcasting," Mar. 2007.
- [13] B. Stantchev and G. Fettweis, "Time-variant distortions in OFDM," IEEE Commun. Lett., Sep. 2000.
- [14] L. Piazzo and P. Mandarini, "Analysis of phase noise effects in OFDM modems," IEEE Trans. Commun., Oct. 2003.
- [15] <http://grouper.ieee.org/groups/802/11/>
- [16] H. Kang, Y. Kim, W. Hwang and K. Kim, "BER Performance of the OFDM System with the Polynomial Cancellation Coding under the Frequency Offset," IEEE APCC/OPCC., Oct. 1999.
- [17] D. D. Lin, Y. Zhao and T. J. Lim, "OFDM phase noise cancellation via approximate probabilistic inference," IEEE Wireless Communications and Networking conf., Mar. 2005.

박 정 환 (Jeong-Hwan Park)

준회원



2006년 2월 연세대학교 전기전
자공학부 공학사
2008년 2월 한국과학기술원 전
자전산학과 공학석사
<관심분야> 이동통신, MIMO

김 형 명 (Hyung-Myung Kim)

종신회원



1974년 2월 서울대학교(공학사)
1982년 4월 미국 Pittsburgh
대학교 전기공학과(공학석사)
1985년 12월 미국 Pittsburgh
대학교 전기공학과(공학박사)
1986년 4월~현재 한국과학기술
원 전기 및 전자공학과 교수
<관심분야> 디지털 통신 신호처리, 이동통신 기술,
다중사용자 검파기 다차원 시스템 이론, 디지털
신호와 영상처리 및 부호화