

다중위상필터(Poly Phase Filter)를 이용한 VHF용 Low-IF 수신기 설계

정회원 김성도*, 박동운**, 종신회원 오승엽**°

A Fully Integrated Low-IF Receiver using Poly Phase Filter for VHF Applications

Seong-Do Kim*, Dong-Woon Park** *Regular Members*, Seung-Hyeub Oh**° *Lifelong Member*

요 약

본 논문에서는 RF PPF(Poly Phase Filter)를 이용하는 이미지 제거회로에서 광대역의 모든 RF 신호를 한꺼번에 Quadrature 신호로 변환시키는 기존 구조와 다르게 광대역의 RF 신호를 여러 개의 협대역(Narrow band)으로 세분화시켜 Quadrature 신호로 변환시키는 새로운 구조의 주파수 가변형 협대역 DQ-IRM(Double-Quadrature Image Rejection Mixer) 구조를 제안하였다. 기저대역에서 선택한 채널과 그 인접 2-3개 채널이 포함된 협대역 RF 신호만을 선택적으로 Quadrature 신호로 변환시키는 이 구조는 RF PPF의 차수를 줄일 수 있기 때문에 낮은 경로손실 특성과 높은 이미지제거 성능을 동시에 구현이 가능하다. 제안한 DQ-IRM를 이용하여 지상파 디지털멀티미디어방송(Terrestrial Digital Multimedia Broadcasting, T-DMB) 수신용 CMOS RF 튜너 칩을 설계하고 그 성능을 검증하였다. 설계된 CMOS RF 튜너 칩은 CMOS 0.18 μm 테크놀로지를 이용하였으며, 170-240 MHz 주파수대역에서 약 1.26 dB의 잡음특성과 약 51 dB 이상의 이미지제거 성능을 얻었다. 설계된 칩 사이즈는 3.0 x 1.8 mm²이며, 총 소모전력은 동작전압 1.8 V에서 55.8 mW이다.

Key Words : RF Tuner, T-DMB, Low-IF, Poly Phase Filter, Image Reject Mixer

ABSTRACT

In this paper we have proposed a new architecture of DQ-IRM(Double-Quadrature Image Rejection Mixer) for image rejection in the low-IF receiver. It consist of a frequency-tunable RF PPF(Poly Phase Filter) and the quadrature mixers. The conventional DQ-IRM generates the quadrature RF signals for the RF wide band at once. But the proposed DQ-IRM with the frequency-tuable RF PPF generates the quadrature RF signals for the narrow band of 2~3 channels bandwidth, which is partitioned from the RF wide band. We designed the CMOS RF tuner for T-DMB(Terrestrial Digital Multimedia Broadcasting) with the proposed 3rd DQ-IRM using a 0.18 μm CMOS technology and verified the performances of the designed receiver such as the image rejection ratio, the noise figure and the power consumption. The overall NF of the RF tuner is about 1.26 dB and the image reject ratio is about 51 dB. The power consumption is 55.8 mW at 1.8 V supply voltage. The chip area is 3.0 x 2.5 mm².

* 이 논문은 2008년도 충남대학교 학술연구비의 지원에 의하여 연구되었음.

* 한국전자통신연구원 시스템반도체연구부 디지털 RF SoC연구팀 (sdkim@etri.re.kr),

** 충남대학교 전자정보통신공학과 마이크로파 및 광파 (nnumber3man@cnu.ac.kr, ohseung@cnu.ac.kr), (° : 교신저자)

논문번호 : KICS2010-04-151, 접수일자 : 2010년 4월 3일, 최종논문접수일자 : 2010년 4월 28일

I. 서론

최근 전 세계 여러 나라에서 이동 중에도 다양한 멀티미디어 서비스를 이용할 수 있는 모바일 TV 서비스를 도입하고 있다.

모바일 TV는 이동통신망 또는 전용방송망을 통하여 정보를 소비자에게 전달하는 일종의 유료 또는 무료 텔레비전 서비스인데 이동 중에 정보를 제공받는다는 모바일 TV 서비스의 특성상 노트북, 휴대폰, PDA, PMP 및 네비게이션 등 다양한 멀티미디어 기기에 모바일 TV 수신 모듈이 장착될 것으로 예측된다.

향후 지속적인 정보통신 및 방송 기술의 발전으로 서비스, 네트워크 그리고 터미널 분야는 인류에게 더욱 편리한 형태로 진보할 것으로 예측하고 있으나 여전히 휴대 단말기의 배터리 수명은 이슈로 남아 있을 것으로 보고 있다. 이미 몇몇 업체에서는 저전력 소모와 소형화를 위하여 다중밴드다중모드를 지원하는 RF tuner와 베이스밴드신호 처리부를 하나의 칩으로 통합한 전력소모 특성이 우수한 SoC를 출시하고 있다.

본 논문에서는 하드웨어 복잡도를 줄이면서 동시에 높은 이미지신호 제거 성능과 경로손실을 줄인 주파수 가변형 협대역 DQ-IRM(Double Quadrature Image Reject Mixer)를 제안하였으며, 제안한 DQ-IRM을 이용하여 Band-III(174-240 MHz) 지상파 디지털 멀티미디어방송(Terrestrial Digital Multimedia Broadcasting, T-DMB) 서비스용 저전력 CMOS Low-IF RF 튜너 칩을 설계하고 그 성능을 검증하였다.

이 구조는 LO신호와 RF 신호 모두 Quadrature 형태로 사용하기 때문에 LO의 위상과 진폭 부정합(mismatch)에 덜 민감한 장점이 있는 반면에 광대역 RF 신호를 Quadrature 형태로 변환하기 때문에 높은 차수의 RF PPF가 필요하다는 단점이 있다.

따라서 수동소자로 구성된 PPF 특성상 높은 경로 손실이 발생하는 단점이 있으며, 일 예로 5차 PPF의 경우 약 -8 dB 이상 경로손실이 발생한다.

이런 단점을 보완하기 위해 제안한 새로운 DQ-IRM 구조는 광대역 RF 신호를 한꺼번에 Quadrature로 변환시키지 않고 수신하고자 하는 채널을 중심으로 1-2채널에 해당하는 협대역 RF 신호만을 Quadrature 신호로 변환시킨다¹⁾.

이렇듯 제안한 DQ-IRM 구조는 모든 광대역 신호를 변환시키지 않기 때문에 RF PPF의 차수를 줄일 수 있다. 따라서 이미지제거 성능을 그대로 유지하면서 경로손실을 줄일 수 있기 때문에 궁극적으로 소모 전력을 줄일 수 있다.

모의검증 결과 제안한 주파수 가변형 3차 DQ-IRM으로도 기존 5차 구조와 동일한 51 dB 이미지제거 성능을 얻었으며 경로손실은 약 9.21 dB 개선되었다.

제 II장에서는 제안된 DQ-IRM을 이용한 Low-IF 튜너 칩 구조에 대해 간단하게 설명하고 제 III장에서는 수신부 링크 버짓을 제 IV에서는 제안된 주파수 가변형 협대역 DQ-IRM을 포함한 주요 기능블록 설계에 대해 기술하며 제 V장에서는 설계된 Low-IF RF 튜너 칩의 성능에 대해 기술한 다음 결론을 맺는다.

II. 수신기 구조 설계

일반적으로 채널 대역폭의 0.5-2배 주파수를 중간 주파수(Intermediate Frequency) 대역으로 사용하는 Low-IF 수신구조는 IF 대역을 이용하기 때문에 구조적으로 이미지신호 제거회로가 필요하다.

그러나 직접변환 수신구조와는 달리 DC offset과 flicker noise 및 I/Q mismatch 문제는 없기 때문에 채널 대역폭이 좁고 Subcarrier 밀도가 높은 OFDM(Orthogonal Frequency Division Multiplexing) 전송 방식에서 특히 유리한 수신구조라 할 수 있다.

그림 1은 설계된 RF 튜너 칩 구조도이며, 제안된 디지털제어 주파수 가변형 협대역 RF PPF를 이용한 DQ-IRM, 2단계 이득제어가 가능한 저잡음증폭기(Low Noise Amplifier) 및 Bipolar Schmoock's 선형 특성 개선 기법을 응용한 RF PGA(RF Programmable Gain Amplifier), 채널선택용 5차 Chebyshev 대역통과필터, 그리고 Quadrature LO신호를 생성하는 On-chip LC-VCO와 PLL 등으로 구성되어 있다.

표 1은 한국 T-DMB 표준문서에서 규정한 T-DMB RF 수신기의 최소 요구 규격이다^{2,3)}.

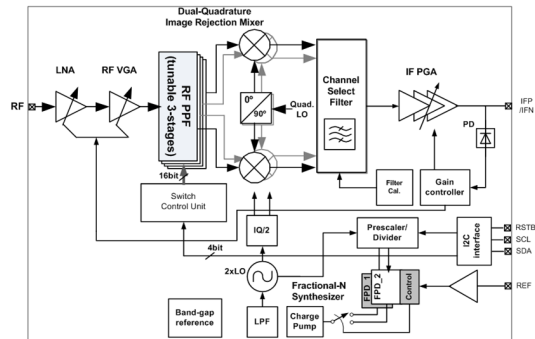


그림 1. 지상파 디지털 멀티미디어 방송 수신용 Low-IF CMOS RF 튜너 구조도
Fig. 1. Receiver architecture of the proposed T-DMB RF tuner

표 1. 최소 시스템 요구 규격.
Table 1. Minimum system requirements

파라미터	요구규격	비고
동작주파수	174-240 MHz	Band-III
채널대역폭	1.536 MHz	
BER	10 ⁻⁴	Audio 기준
RF입력범위	-95 dBm	최소세기
	-10 dBm	최대세기
인접채널 선택도	30 dB	인접채널: DMB신호
	40 dB	인접채널: 아날로그신호

III. 시스템 버짓

제안한 T-DMB용 RF 튜너 칩과 연동되는 베이스 밴드 신호처리부는 8.192 MS/s 10비트 아날로그디지털 변환기를 사용한다. 따라서 10비트 아날로그디지털 변환기의 S/N비는 약 62 dB이다.

그림 2와 같이 시스템 요구 SNR, ADC 잡음특성, PAPR(Peak to Average Power Ratio) 및 설계마진 등을 고려하였을 때 ADC 입력레벨은 항상 -34~-10 dBm 수준으로 유지되어야 함을 알 수 있고 이 값으로부터 RF Front-End 블록의 요구 이득을 계산할 수 있다.

표 1의 시스템 요구 규격에서 RF 입력신호 범위는 -95~-10 dBm이므로 필요한 RF Front-End 블록의 이득 범위는 0~+61 dB가 된다. 그러나 패키징과 매칭회로 또는 RF 필터 등에 의한 경로손실을 고려해야 하기 때문에 제안된 RF 튜너 칩에서는 이러한 경로손실

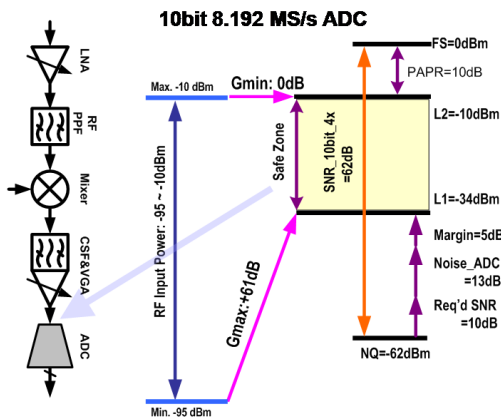


그림 2. ADC 입력레벨 계산
Fig. 2. Calculation of the level of the ADC input

을 고려하여 RF Front-End의 이득을 -10~+95 dB(RF: 35dB, IF: 60dB)로 설계하였다.

그리고 ADC 입력레벨을 일정하게 유지시키기 위한 자동이득제어회로는 RF단과 IF단에서 각각 이득을 제어하는 dual AGC(Automatic Gain Control) 구조로 설계하였다.

최저 수신레벨과 복조기(Demodulator)의 요구 SNR(10 dB) 값을 토대로 수신기의 최대 허용 잡음지수(Noise figure)를 구하면 식 1과 약 7 dB이다.

$$\begin{aligned}
 NF &= P_{\min} - 10\log(\kappa T) - 10\log(B) - SNR \\
 &= -95 - (-174) - 62 - 10 \\
 &= 7 \text{ dB}
 \end{aligned}
 \tag{1}$$

그리고 선형특성(IIP3)은 인접채널선택도(Adjacent channel selectivity, ACS) 규격으로부터 도출이 가능하다. 3rd order intermodulation products(IM3)를 원하는 채널신호보다 SNR dB 이하로 유지시키기 위해 요구되는 IIP3는 약 -13 dBm이다.

Low-IF 수신구조의 이미지제거 규격은 ACS와 Far-off channel selectivity 규격으로부터 계산할 수 있다. In-band로 들어오는 이미지 전력을 원하는 채널신호 보다 SNR dB 이하로 유지시키기 위해 필요한 최소 이미지 제거비는 약 50 dB이다.

최대 수신입력 레벨을 P1dB(1-dB Gain compression point) 규격 도출에 그대로 적용할 수 있으므로 요구 P1dB는 -9 dBm가 된다.

표 2는 기능 블록단위의 설계규격이고, 그림 3은 최저 입력레벨에 대해 시스템설계 툴인 SysCalc를 이용하여 수신부 Link budget을 수행한 결과이며 수신

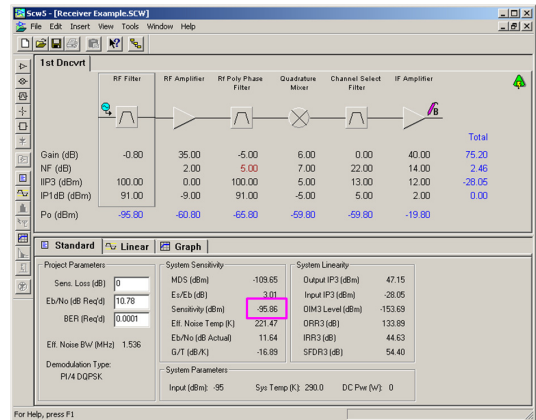
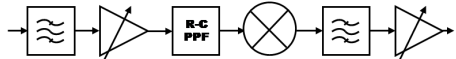


그림 3. 시스템 버짓 검증 결과
Fig. 3. Verification results of the system budget.

표 2. 수신부 블록 설계규격.
Table 2. Block level specification of the receiver path



파라미터	Filter	RFA	RF PPF	Mixer	CS BPF	IFA
Gain(dB)	-2	-10-35	-5	5	0	0-60
NF(dB)	2	2	5	7	22	14
IRR(dB)	50					
P1dB(dBm)	100	-10	100	-5	5	2

감도 -95 dBm 규격을 만족한다⁴⁾.

IV. 기능 블록 설계

4.1 저잡음증폭기 및 RF AGC 회로

RF 수신 칩의 RF AGC 구성도는 그림 4와 같이 LNA, R2R 감쇠기, 차동신호변환기 및 2단의 RF 증폭기로 구성되어 있다.

그림에서와 같이 LNA는 cascoded common-source 구조에 입력임피던스 매칭과 잡음특성 개선을 위하여 source degeneration inductor를 사용한다. LNA는 174-240 MHz 광대역에서 평탄한 이득특성을 얻기 위해 저항 부하를 사용하였으며 자동이득제어신호에 따라 High (15 dB) 또는 Low (0 dB)의 이득을 제공한다.

선형특성을 개선하기 위해 RF PGA는 비대칭 크기를 갖는 트랜스컨덕턴스 MOS 짝(Pair)을 서로

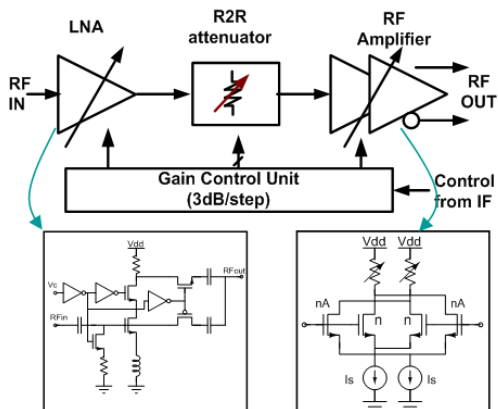


그림 4. RF 자동이득제어 구조 및 상세회로도.
Fig. 4. Architecture of the RF AGC and the detail circuits

coupled-pair로 연결시킨 Bipolar Schmoock's technique을 응용하였다⁵⁾.

제안된 RF VGA 회로에서 트랜스컨덕턴스 MOS pair의 소자 비(Device ratio)에 따른 선형특성을 분석하였으며 1.0mA의 전류원(Is)과 기본소자 크기 40um/0.18um 조건에서 비대칭 소자 비가 1:6일 때 이득은 약 2.53 dB 정도 감소한 반면 IM3는 그림 5와 같이 약 32.48 dB 정도 크게 개선되었다.

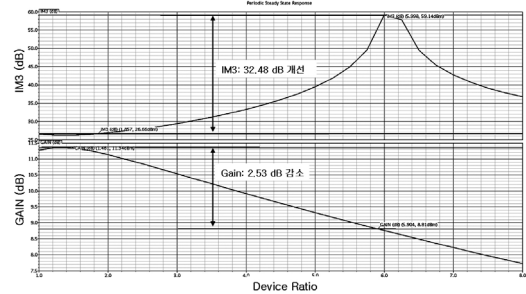


그림 5. 제안한 RF PGA의 선형특성.
Fig. 5. Linearity performance of the proposed RF PGA

4.2 주파수 가변형의 협대역 DQ-IRM 설계

Low-IF 수신구조의 이미지제거는 다양한 방법으로 가능하지만 공정변이에 덜 민감하고 간단한 구조의 DQ-IRM 회로를 많이 사용한다.

이 구조는 LO신호와 RF 신호 모두 Quadrature 형태로 사용하기 때문에 LO의 위상과 진폭 부정합 (mismatch)에 덜 민감한 장점이 있다. 그러나 광대역 RF 신호를 Quadrature 형태로 변환하기 때문에 RF PPF의 차수가 높아지는 단점이 있다.

R-C 수동소자로 구성된 RF PPF의 차수 증가는 경로상의 손실과 잡음을 증가시키고 또 이를 보상하기 위해 여분의 이득이 필요하게 되므로 이는 곧 전력소모의 증가로 이어진다.

이런 단점을 개선하기 위해 제안한 새로운 구조의 DQ-IRM는 그림 6과 같이 디지털방식으로 중심주파수를 가변하는 협대역 RF PPF를 사용한다. 즉 그림 7의 왼쪽 그래프와 같이 174-240 MHz 광대역의 모든 RF 신호를 한꺼번에 Quadrature 신호로 변환시키지 않고 2~3채널에 해당하는 대역의 RF 신호만을 Quadrature 신호로 변환하기 때문에 기존 구조보다 적은 단으로 보다 정밀한 Quadrature 신호를 생성할 수 있다. 또한 적은 차수로 인해 경로상의 잡음과 손실이 개선되어 상대적으로 더 적은 전력소모로도 동일한 성능을 유지할 수 있는 장점이 있다.

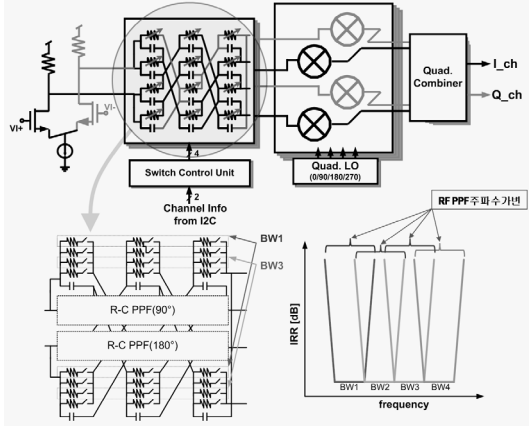


그림 6. 제안된 주파수 가변형 3차 DQ-IRM 구조
Fig. 6. Architecture of the proposed frequency-tunable 3rd DQ-IRM

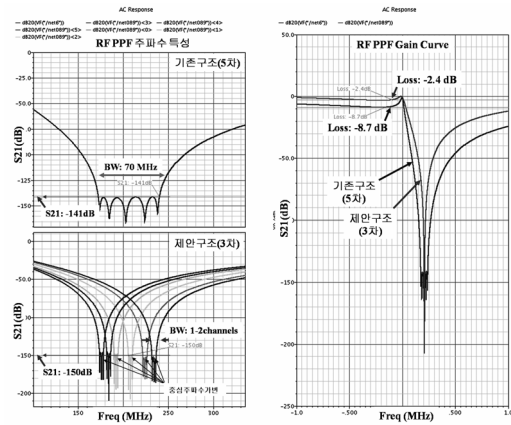


그림 7. 기존구조와 제안된 DQ-IRM의 동작과 주파수특성 비교
Fig. 7. Operation and frequency characteristics comparison of the conventional and the proposed DQ-IRM

제안된 DQ-IRM의 RF PPF 동작주파수는 기저대역에서 선택한 채널과 동기 되어야 하는데 필요한 채널정보는 I2C로부터 주파수합성기의 채널정보를 제공 받는다.

RF PPF의 동작주파수는 I2C로부터 제공받은 채널 정보에 의해 그림 6과 같이 저항을 스위칭 함으로써 가변된다.

그림 6은 174-240 MHz의 T-DMB RF 대역을 4개로 분할해서 한 번에 약 16.5 MHz 대역씩 Quadrature로 변환시키는 것을 보여주는 구조이지만 저항과 스위치를 병렬로 더 추가시키면 한 번에 Quadrature 신호로 변환시킬 수 있는 RF 대역을 더 세분화시킬 수 있다.

그림 7의 왼쪽 그래프는 앞서 언급한 바와 같이 기존구조(5차 RF PPF)와 제안한 주파수 가변형 협대역 구조(3차 RF PPF)의 주파수특성을 비교한 것으로 광대역 RF 신호를 한 번에 Quadrature로 변환시키지 않고 여러 개의 협대역으로 구분하여 변환시키는 것을 보여준다.

그림 7의 오른쪽 그래프는 5차 RF PPF 기존구조와 제안한 3차 협대역 RF PPF 구조의 경로손실을 비교한 것으로 기존구조 대비 약 5.5 dB 경로손실(RF PPF 자체 손실)이 개선된 것을 알 수 있다.

그림 8은 설계된 Low-IF RF 튜너 칩의 이미지제거 성능을 모의검증 결과이며 제안한 3차 DQ-IRM만으로도 기존 5차 DQ-IRM과 동일한 약 51 dB의 이미지제거 성능을 보이고 있으며 최종 2.048 MHz IF 출력신호 레벨 또한 기존 DQ-IRM에서 -15.7 dB인 반면 제안된 협대역 DQ-IRM에서는 -6.5 dB로 우수한 경로손실 특성(약 9.2 dB 개선)을 보이고 있다.

다만 세분화된 협대역 RF 신호만을 Quadrature로 변환시키기 때문에 선택된 협대역 이외의 주파수 대역에서는 이미지제거 성능이 저하될 수 있으며 이러한 이유로 LO 신호의 주파수 정확도에 좀 더 민감한 특성이 있다.

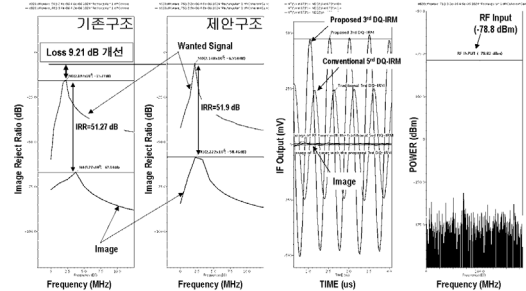


그림 8. 기존 5차 DQ-IRM와 제안된 3차 DQ-IRM의 성능 비교
Fig. 8. Performance comparison of the conventional 5th DQ-IRM and the proposed 3rd DQ-IRM

4.3 채널 선택용 대역통과필터 설계

우리나라 T-DMB 시스템의 인접채널선택도는 표 1과 같이 30 dB이상(인접채널이 DMB신호일 경우)과 Far-off channel selectivity는 40 dB 이상으로 명시하고 있다^[1].

채널선택필터는 공정변화에 덜 민감하고 우수한 선행특성이 요구되므로 필터의 Stop-band 감쇠특성, In-band 이득평탄도 및 군지연(Group delay)특성 등을 고려하여 Active-RC 구조의 Chebyshev(Type-I)

대역통과필터를 채택하였고 필터 구현은 R-C 소자 값과 OPA(Operational Amplifier) 특성 변화에 따른 Pole의 위치 변화가 Cascaded biquad 방식보다 우수한 leap-frog 방식으로 필터를 설계했다.

필요한 차수는 모의검증을 통해 시스템 요구규격을 만족하는 5차로 설계하였고, PVT(Process, Voltage and Temperature) 등 동작환경의 변화를 고려하여 대역폭과 이득을 미세하게 조절할 수 있도록 트리밍(Trimming) 회로도 추가하였다.

설계된 채널선택필터의 In-band 이득 평탄도는 약 1.2 dB이며 감쇠특성은 1.7 MHz offset 주파수에서 약 48 dB의 특성을 갖고 있다.

4.4 Fractional-N 주파수합성기 설계

Fractional-N 주파수합성기는 그림 9와 같이 On-chip LC-VCO와 PLL로 구성되어 있으며 16 KHz 이하의 해상도로 주파수를 제어하기 위해 3차 Sigma-Delta Modulator를 채택하였다.

칩 면적을 줄이기 위해 LC-VCO는 2배 LO (340-480 MHz) 신호를 생성하도록 설계되었으며 인덕터의 기생저항 값을 줄이기 위하여 다층 메탈 레이어를 병렬로 연결하여 사용하였다.

또한 VCO 신호를 2 분주하기 위한 분주회로에서 발생할 수 있는 duty ratio 편차를 줄이기 위해 Duty correction 회로를 채용하였다.

그리고 174-240 MHz T-DMB 전 대역을 지원하기 위한 VCO의 가변범위는 35% 정도로 매우 광대역이기 때문에 일반적인 L-C 공진을 이용한 VCO로는 이 주파수 가변 범위를 만족시키기 어렵다. 그래서 LC-VCO의 가변 범위를 확장하기 위해 그림 9의 VCO 회로에서와 같이 32 step을 갖는 커패시터 뱅크를 이용하였다.

더불어 필요한 외장 부품 수를 최소화하기 위해 PLL의 루프 필터도 on-chip으로 집적하였으며 루프 필터 집적화에 따른 리스크를 줄이기 위해 이중 경로(Dual path) 루프 필터 구조로 설계하였다⁶⁾.

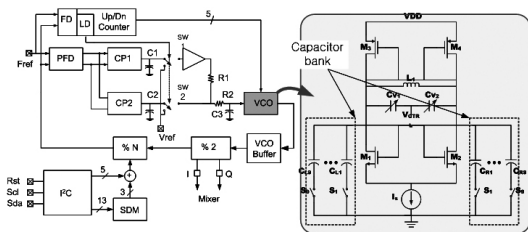


그림 9. Fractional-N 주파수합성기 구조
Fig. 9. Structure of the fractional-N frequency synthesizer

V. 성능 검증

제안한 주파수 가변형 협대역 3차 DQ-IRM을 채용한 T-DMB용 Low-IF RF 튜너 칩을 CMOS 0.18um 테크놀로지로 설계하고 그 성능을 케이던스 툴로 검증하였다.

그림 10은 174-240 MHz Band-III 대역에서 기존 5차 DQ-IRM과 제안된 주파수 가변형 협대역 3차 DQ-IRM을 채택한 Low-IF RF 튜너 칩의 잡음특성을 비교한 결과이며 제안한 DQ-IRM을 채택한 RF 튜너 칩의 수신부 전체 잡음지수가 약 1.26 dB로서 기존 DQ-IRM 대비 약 0.33 dB 개선되었다.

또한 그림 11은 174-240 MHz Band-III 대역에서 기존 5차 DQ-IRM과 제안된 주파수 가변형 협대역 3차 DQ-IRM을 채택한 Low-IF RF 튜너 칩의 이미지 제거 성능을 비교한 것으로 전 주파수대역에서 기존 구조와 동일한 51 dB 이상의 성능을 얻었다.

그림 12는 설계된 T-DMB용 Low-IF RF 튜너 칩의 도면이며 칩 사이즈는 3.0 x 1.8 mm²이다.

총 소모전력은 1.8 V 전원전압에서 약 55.8 mW로

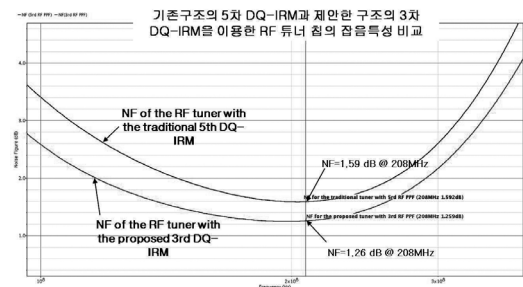


그림 10. 잡음특성비교
Fig. 10. Noise figure comparison

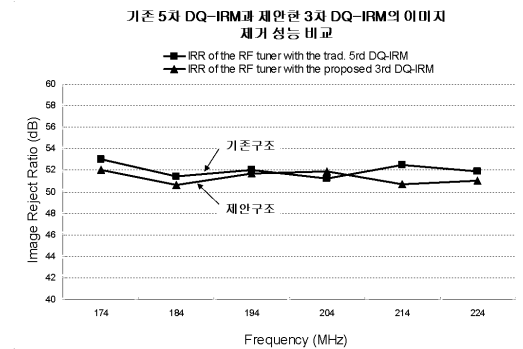


그림 11. 이미지 제거 성능 비교
Fig. 11. Image reject performance comparison

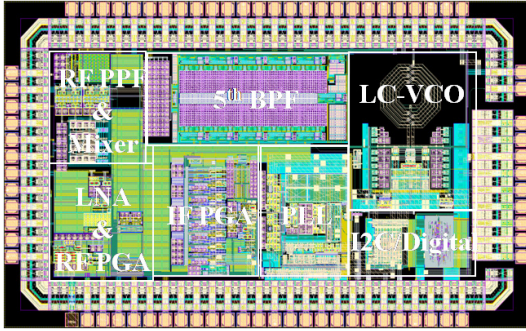


그림 12. 칩 도면
Fig. 12. Chip layout

매우 우수한 전력소모 특성을 보이고 있다.

그리고 기존 5차 DQ-IRM과 제안한 3차 DQ-IRM을 채택한 RF 튜너 칩의 이미지 제거 성능과 수신부 잡음특성을 표 3에 비교하였다.

표 3. 수신부 전체 성능 요약
Table 3. Overall receiver performance summary

파라미터	성능	
	기존구조	제안구조
동작주파수	174-240 MHz	
채널대역폭	1.536 MHz	
총 이득범위	-10 ~ +89 dB	-10 ~ +95 dB
잡음특성	1.59 dB	1.26 dB
이미지제거비	51 dB	51 dB
전력소모	55.8 mW@1.8V	

VI. 결 론

본 논문에서는 디지털 제어방식으로 중심주파수를 가변할 수 있는 새로운 구조의 주파수 가변형 협대역 DQ-IRM를 제안하였다.

제안한 구조는 광대역의 모든 RF 신호를 한꺼번에 Quadrature 신호로 변환시키지 않고 2 ~ 3 채널에 해당하는 대역의 RF 신호만을 선택적으로 Quadrature 신호로 변환시킨다. 따라서 기존 구조보다 적은 차수의 RF PPF 구성으로도 동등한 성능을 구현할 수 있는 장점을 가지고 있다.

T-DMB용 CMOS Low-IF RF 튜너 칩을 설계하여 제안한 DQ-IRM의 성능을 검증하였다.

모의검증 결과 3차 RF PPF로 구성된 제안한 DQ-IRM의 이미지 제거 성능은 약 51 dB 이상으로 5차 RF PPF 채용한 기존의 DQ-IRM과 동등한 성능

을 보였다.

이와 더불어 기존 구조보다 더 적은 차수의 RF PPF를 사용하기 때문에 약 9.2 dB의 경로손실 개선을 가져 왔으며 이는 곧 수신부 전체 소모 전력을 줄일 수 있다는 것을 의미한다.

설계된 칩 사이즈는 3.0 x 1.8 mm²이며, 수신부 전체 소모전력은 동작전압 1.8 V에서 55.8 mW로 매우 우수한 전력소모 특성을 보이고 있다.

참 고 문 헌

- [1] 박동운, 김성도, 오승엽, “다중위상필터(poly phase filter)를 이용한 VHF용 Low-IF 수신기 설계,” 한국통신학회 하계학술발표논문, Vol.39, pp.153, 2009.
- [2] TTAS.KO-07.0024, 지상파 디지털멀티미디어 방송(DMB) 데이터 송수신 정합, 2007.
- [3] TTAS.KO-07.0051, 지상파 디지털멀티미디어 방송(DMB) 수신기규격, 2006.
- [4] On-line Documentation, <http://www.ardentech.com/WebHelp/Scw6.htm>.
- [5] J. C. Schmoock, “An Input Stage Transconductance Reduction Technique for High-Slew Rate Operational Amplifiers,” IEEE J. of Solid-State Circuits, Vol., SC-10, No.6, December 1975.
- [6] Yido Koo et al, “A Fully Integrated CMOS Frequency Synthesizer With Charge-Averaging Charge Pump and Dual-Path Loop Filter for PCS- and Cellular-CDMA Wireless Systems,” IEEE J. Solid-State Circuit, Vol.37, No.5, pp.536-542, May. 2002.

김 성 도 (Seong-Do Kim)

정회원



1989년 2월 금오공과대학교 전자공학과 (공학사)
2001년 2월 정보통신대학원대학교 전자공학과 (공학석사)
1989년 2월~현재 한국전자통신연구원 재직

<관심분야> RF CMOS 회로설계, 바이오레이더 시스템, 초고주파 회로설계 등

박 동 운 (Dong-Woon Park)

정회원



2008년 2월 한밭대학교 전자공학
학과 (공학사)
2010년 2월 충남대학교 전자정보통신공학과 (공학석사)
2010년 3월~현재 맥스웨이브 재직
<관심분야> 안테나 설계 및 초고주파 회로설계 등

오 승 엽 (Seung-Hyeub Oh)

중신회원



1971년 2월 연세대학교 전자공학
학과 (공학사)
1973년 2월 연세대학교 전자공학
학과 (공학석사)
1982년 2월 연세대학교 전자공학
학과 (공학박사)
1980년~1981년 Tohoku University, Japan 재직
1985년~1986년 Pennsylvania State University, USA 초빙연구원 근무
1984년 2월~현재 충남대학교 전자정보통신공학과 교수, KICS, KEES 그리고 IEEE 정회원
<관심분야> 안테나 및 디지털통신 RF sub-system 분야, 초고주파 회로설계 등