

다중빔 형성기법을 가진 MIMO-OFDMA시스템 성능

정회원 김 찬 규*

Performance of MIMO-OFDMA Systems with Multibeamforming Algorithm

Chan Kyu Kim* *Regular Member*

요 약

이 논문에서는 주파수 효율을 높이기 위하여 부분적으로 동일 부반송파를 할당한 MIMO(Multi-Input Multi-Out)-OFDMA(Orthogonal Frequency Division Multiplexing Access) 시스템에서 동일 부반송파 간섭과 다중 경로 신호를 제거하기 위한 다중 적응 빔 형성기법을 제안한다. 제안된 기법에 의해 간섭제거 이외에 다중 안테나로부터 도착된 각 DOA마다 빔 패턴이 형성되어 다이버시티 이득을 얻을 수 있고 지연 시간에 따른 성능열화를 방지할 수 있다. MIMO-OFDMA 시스템에 제안된 다중 적응 빔 형성기를 적용할 경우 성능 및 제시된 개선 효과를 모의 실험을 통하여 확인한다.

Key Words : OFDMA, MIMO, Multibeamforming, Space-Time Coding, FFT/IFFT

ABSTRACT

In this paper, we propose the adaptive multibeamforming algorithm to remove the same subcarrier interference and multipath signals in the MIMO(Multi-Input Multi-Out)-OFDMA (Orthogonal Frequency Division Multiplexing Access)system allocated the same subcarrier partially in order to improve spectrum efficiency. In addition to removing the interference, we can get diversity gain and combat the detriment of the performance according to time delay by the proposed approach. BER performance improvement and combating the delay spread detrimental effects of the proposed approach is investigated through computer simulation by applying it to MIMO-OFDMA.

I. 서 론

OFDMA방식은 OFDM의 부반송파의 셋트를 각 사용자에게 할당하여 여러 명의 사용자가 다중접속을 가능하게 하는 기술로서 OFDM가 갖고 있는 특성, 즉 다중경로에 따른 주파수 선택적 채널의 영향을 손쉽게 보상할 수 있고 고속의 데이터 전송 시 발생하는 심볼간의 간섭 및 채널간의 간섭을 CP(Cyclic Prefix)를 보호구간에 삽입하여 쉽게 제거할 수 있는 것을 그대로 가지고 있어 열악한 무선 다중경로 채널에서 효율적으로 여러 명의 사용자가 고속의 데이터 전송할 수 있는 무선 다중접속

전송기술이다. 또한 각 사용자에게 부반송파 셋트를 할당할 때 낮은 간섭신호를 갖는 부반송파 셋트는 고차원 변조방식인 QAM을 사용해서 부반송파당 더 많은 비트를 전송하고, 높은 간섭신호를 가진 부반송파들은 BPSK나 QPSK 등의 변조 방식을 이용하여 부반송파당 적은 비트를 전송하게 함으로서 자원할당의 융통성 및 다중 사용자 다이버시티등을 얻을 수 있는 장점을 갖고 있기 때문에 그 동안 연구가 활발히 진행되어 왔다¹⁻³⁾. 송수신기에 여러 개의 안테나를 사용하여 많은 수의 독립적인 다중경로를 가진 MIMO(Multi-Input Multi -Out) 안테나 기술에 적당한 부호화 기법과 신호처리 기법을 가

* 한밭대학교 전자공학과(ckkim@hanbat.ac.kr)

논문번호 : KICS2010-09-440, 접수일자 : 2010년 9월 7일, 최종논문접수일자 : 2011년 3월 8일

진 STC(Space-Time Coding)을 결합한 STC-MIMO 기술은 열악한 무선채널 환경에서 다이버시티와 멀티프래싱 특성을 통해서 주어진 주파수 대역 보다 더 많은 데이터를 초고속으로 전송 할 수 있어 시스템의 용량 및 성능이 크게 향상시킨다¹⁴⁻⁶⁾. 그러므로 MIMO와 OFDMA를 결합한 MIMO-OFDMA 방식은 열악한 무선채널 환경에서 주파수 효율을 향상시킬 수 있고 다중 사용자가 다중접속 시 자원할당의 융통성 및 다중 사용자 다이버시티 특성을 갖고 있어 제한된 주파수 대역에서도 다중접속을 통해 초고속 데이터 전송 할 수 있기 때문에 WiMAX(worldwide interoperability for microwave access), UMTS (universal mobile telecommunication system), 4G 이동통신시스템 등에 적용하려는 연구가 활발히 진행되고 있다⁷⁻⁹⁾. 그런데 MIMO-OFDMA 시스템에서 좀더 주파수 효율을 높이기 위하여 부분적으로 중복되는 부반송파를 할당하는 경우 동일 부반송파를 사용하므로 이에 따른 간섭의 영향으로 다중 안테나 수신기의 space-time decoding 과정에서 심각한 신호의 왜곡현상이 발생하여 시스템의 성능이 크게 감소된다¹⁰⁾. 이와 관련해서 간섭과 다중경로에 따른 왜곡특성이 MIMO-OFDMA 시스템과 유사한 MIMO-OFDM 시스템에서는 빔 형성기법을 이용하여 성능을 향상시킨 사례가 있다¹¹⁻¹³⁾. 기존논문에서는¹³⁾ 원하는 사용자의 다중송신안테나에서 전송된 두신호의 DOA 차이가 아주 작거나 없을 경우에 2개의 송신안테나에서 송신된 신호가 공간적으로 동일한 위상 즉 하나의 DOA로 도착된다고 가정해서 빔을 형성하고 STC기법을 통해 다이버시티 이득을 얻을 수 있는 기법이다. 그런데 두신호의 DOA차가 클경우 하나의 빔을 통해 두개 송신안테나에서 오는 각 신호의 DOA를 추정하기 어려워 STC 다이버시티 이득을 얻기가 어려운 단점이 있다. 이를 극복하기 위하여 본 논문에서는 MIMO-OFDMA 시스템의 수신기에 새로운 다중빔 형성기법을 적용하여 간섭을 제거하는 방법을 제안한다. 제안된 기법은 원하는 사용자의 다중 송신안테나에서 전송되는 두신호의 DOA의 차이에 관계없이 각각의 DOA를 추정하여 각 DOA에 빔을 형성하여 신호를 수신함으로써 STC다이버시티 이득을 얻을 수 있다. 또한 이외의 간섭신호나 다중경로 신호에 대해서는 널(null)빔을 형성하여 간섭과 다중경로의 영향을 감소시켜 성능을 향상시킬 수 있다. 특히 다중경로 신호를 제거하는 과정에서 지연확산에 따른 성능열화를 방지 할 수 있다.

MIMO-OFDMA 시스템에 제안된 다중빔 형성기법을 적용할 경우 성능 개선 효과와 지연 확산에 따른 성능열화 방지를 모의 실험을 통하여 확인한다. 이 논문의 구성은 다음과 같다. II절에서는 제안된 다중빔 형성기법을 가진 MIMO-OFDMA 시스템의 모델링과 STC 다이버시티 이득을 얻는 과정과 간섭신호 제거 과정을 간단하게 수식적으로 분석하고 III절에서는 MIMO-OFDMA 시스템에 적용된 다중빔 형성기법을 유도한다. IV절에서는 제안된 기법을 위한 모의 실험을 수행한 뒤 그 결과에 대하여 논하며, V절에서는 이 논문의 결론을 맺는다.

II. 시스템 모델

다중빔 형성기를 가진 MIMO-OFDMA 시스템의 송수신 블록도를 그림 1에서 보여준다. m -번째 사용자에서 데이터와 파일럿으로 다중화 된 신호는 부호화 된 후 이 신호를 OFDMA 방식으로 전송하기 위해 필요한 부반송파를 할당해서 IFFT를 거쳐서 시간영역으로 변환되고 다중 안테나를 통해 무선채널로 전송된다. 전송된 신호는 공간적인 위상을 갖고 각각의 다중 안테나에 도착된다. 다중안테나에 도착된 신호는 다중빔 형성기를 통해 동일 부반송파를 가진 간섭신호와 다중경로신호가 제거된 신호가 출력되고 출력된 신호는 FFT에 의해서 원래 주파수영역신호로 변환되고 변환된 신호는 각 송신기에 할당된 복호화를 통해 원래 신호로 복원된다. 한편 파일럿 신호는 복호과정 전에 역다중화를 통해 분리되어 빔 형성기의 계수를 갱신하기 위해서 이용된다. m 번째 사용자에서 데이터와 파일럿으로 구성된 S 개의 심벌을 가진 주파수 영역에서 n 번째 OFDMA 블록 벡터 $\mathbf{Y}^m(n) = [y_0^m \ y_1^m \ \dots \ y_{S-1}^m]^T$ 은 Alamouti 부호화기를 거친 뒤 다음과 같이 부호화된 신호행렬로 변환된다.

$$\mathbf{T}_Y^m(n) = [\mathbf{T}_Y^m_0(n) \ \mathbf{T}_Y^m_1(n)] \quad (1)$$

여기서

$$\begin{aligned} \mathbf{T}_Y^m_0(n) &= [y_0^m \ -y_1^{m*} \ y_2^m \ \dots \ -y_{S-1}^{m*}]^T \\ &= [t_{0-}y_0^m \ t_{0-}y_1^m \ t_{0-}y_2^m \ \dots \ t_{0-}y_{S-1}^m]^T \end{aligned}$$

$$\begin{aligned} \mathbf{T}_Y^m_1(n) &= [y_1^m \ y_0^{m*} \ y_3^m \ \dots \ y_{S-1}^{m*}]^T \\ &= [t_{1-}y_1^m \ t_{1-}y_0^m \ t_{1-}y_3^m \ \dots \ t_{1-}y_{S-1}^m]^T \end{aligned}$$

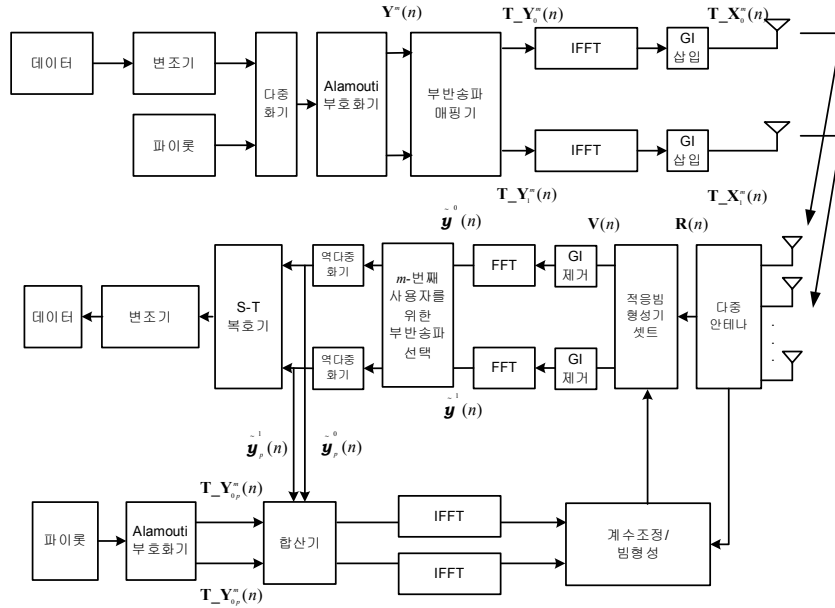


그림 1. 다중빔 형성기법을 가진 MIMO-OFDMA시스템의 송수신 블록도

y_0^m 은 m 번째 사용자의 n 번째 OFDMA 블록에서 0-번째 부반송파로 전송되는 심볼, $t_{0_y_s'}$ 는 s -번째 부반송파가 할당 되어서 0-번째 안테나로 전송되는 심벌이다. 각 안테나에서 송신되는 부호화된 심벌은 OFDMA신호로 만들기 위해 주파수 할당을 한 후 IFFT에 의해 시간영역의 신호로 변환되며 다음과 같이 각각 표현된다^[4].

$$t_{0_x_i^m} = \sum_{k=0}^{S-1} t_{0_y_k^m} \exp\left(\frac{j2\pi i}{N}(u_m + k N_{sub})\right) \quad (2)$$

$$t_{1_x_i^m} = \sum_{k=0}^{S-1} t_{1_y_k^m} \exp\left(\frac{j2\pi i}{N}(u_m + k N_{sub})\right) \quad (3)$$

여기서 $t_{0_x_i^m}$ 는 시간영역에서 i -번째 표본화되어 0-번째 안테나로 전송되는 신호이다. 서브채널 색인 값 $u_m \in \{0, 1, \dots, N_{sub} - 1\}$ 이며 N_{sub} 은 한 그룹내의 서브채널 수이다. N 는 $S \times N_{sub}$ 이다. 그런데 여기서 주파수 효율을 높이기 위하여 부분적으로 주변의 각기 다른 송신기에 동일 부반송파를 할당하는 한다. 식 (2)과 식 (3)에서 다중 안테나에 각각에서 송신되는 시간영역의 신호를 벡터 형태로 다시 표현하면 다음 식과 같다.

$$\mathbf{T_X^m}(n) = [\mathbf{T_X_0^m}(n) \quad \mathbf{T_X_1^m}(n)] \quad (4)$$

여기서 $\mathbf{T_X_0^m}(n)$ 와 $\mathbf{T_X_1^m}(n)$ 은 m -번째 사용자의 0-번째 안테나, 1-안테나에서 각각 전송되는 시간영역의 신호벡터이며 다음과 같은 관계식으로 표현된다.

$$\mathbf{T_X_0^m}(n) = \mathbf{F}^H(\mathbf{T_Y_0^m}(n))$$

$$\mathbf{T_X_1^m}(n) = \mathbf{F}^H(\mathbf{T_Y_1^m}(n))$$

$\mathbf{F}(n)$ 과 $\mathbf{F}^H(n)$ 은 FFT와 FFT 연산행렬을 각각 나타낸다. H 는 Hermitian 변환을 의미한다. 그림 2에서 보여준 것처럼 다중 안테나와 동일 부반송파를 가진 M 명의 사용자로부터 전송되어 L 개의 다중 경로 무선채널을 통과한 후 각각의 DOA(Directional of arrival)를 가지고 수신된 n 번째 블록 신호 $\mathbf{R}(n)$ 은 다음 식으로 표현된다.

$$\mathbf{R}(n) = \sum_{l=0}^{L-1} \mathbf{A}^l(\theta)^t \mathbf{h}^l(n) \mathbf{T_X}^{0t}(n - \tau_{l,0}) + \sum_{l=0}^{L-1} \sum_{m=1}^{M-1} \mathbf{A}^m(\theta)^t \mathbf{h}^m(n) \mathbf{T_X}^{mt}(n - \tau_{l,m}) + \mathbf{B}(n) \quad (5)$$

여기서 $\mathbf{A}^l(\theta)$ 와 $\mathbf{h}^m(n)$ 는 m 번째 사용자의 다중안테나로부터 1-번째 경로의 DOA를 가진 응답 행렬과

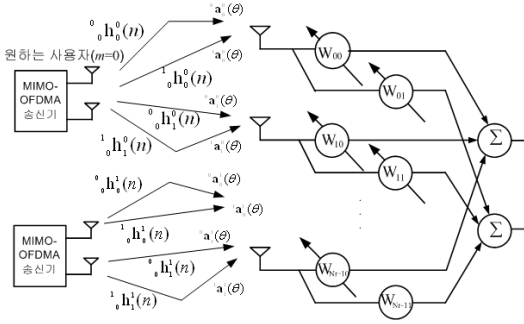


그림 2. 간섭사용자가 있는 무선환경에서 다중빔 형성기 블록도

무선채널 행렬을 각각 나타내며 다음과 같이 정의 된다.

$${}^l \mathbf{A}^m(\theta) = \begin{bmatrix} {}^l \mathbf{a}_0^m(\theta) & {}^l \mathbf{a}_1^m(\theta) \end{bmatrix} \\ = \begin{bmatrix} {}^l a_0^m(\theta_0) & {}^l a_0^m(\theta_1) & \cdots & {}^l a_0^m(\theta_{N-1}) \\ {}^l a_1^m(\theta_0) & {}^l a_1^m(\theta_1) & \cdots & {}^l a_1^m(\theta_{N-1}) \end{bmatrix}^T$$

$${}^l \mathbf{h}^m(n) = \begin{bmatrix} {}^l h_0^m(n) & {}^l h_1^m(n) & \cdots & {}^l h_{N-1}^m(n) \\ {}^l h_0^m(n) & {}^l h_1^m(n) & \cdots & {}^l h_{N-1}^m(n) \end{bmatrix}$$

$\tau_{l,m}$ 은 m 번째 사용자의 l -번째 경로의 정규화 (normalized) 된 지연시간이며, $\mathbf{B}(n)$ 는 부가백색 정규 잡음(AWGN) 행렬, ${}^l \mathbf{a}_0^m(\theta)$ 는 m 번째 사용자의 0-번째 안테나로부터 1-번째 경로의 DOA (Directional of arrival)를 가진 응답벡터, ${}^l h_0^m(n)$ 는 m 번째 사용자의 0-번째 다중안테나로부터 송신된 1-번째 경로의 0-번째 샘플의 채널응답이다. 다중 수신안테나에 도착된 신호벡터에 적절한 빔 형성을 위한 적응 빔 형성기 계수를 곱한 후 신호 벡터 $\mathbf{V}(n)$ 은 다음과 같이 주어진다.

$$\mathbf{V}(n) = \mathbf{W}^H(n)\mathbf{R}(n) \quad (6)$$

여기서 $\mathbf{W}(n)$ 은 다중빔 형성기 계수를 의미하며 다음과 같이 정의된다.

$$\mathbf{W}(n) = \begin{bmatrix} \mathbf{W}_0 & \mathbf{W}_1 \end{bmatrix} = \begin{bmatrix} W_{00} & W_{10} & \cdots & W_{N-1,0} \\ W_{01} & W_{11} & \cdots & W_{N-1,1} \end{bmatrix}^T$$

이 시간 영역의 신호는 FFT변환에 의해 원래의 주파수 영역 신호로 다시 복원되며 다음 같이 주파수 영역으로 변환된 신호로 주어진다.

$$\tilde{\mathbf{Y}}(n) = \mathbf{F}(\mathbf{V}(n)) \\ = \sum_{l=0}^{L-1} \mathbf{W}^H(n) {}^l \mathbf{A}^0(\theta) {}^l \mathbf{H}^0(n) e^{-j2\pi\tau_l k/N} \mathbf{T}_Y \mathbf{Y}^0(n) \\ + \sum_{l=0}^{L-1} \sum_{m=1}^{M-1} \mathbf{W}^H(n) {}^l \mathbf{A}^m(\theta) {}^l \mathbf{H}^m(n) e^{-j2\pi\tau_l k/N} \mathbf{T}_Y \mathbf{Y}^m(n) \quad (7) \\ + \mathbf{F}(\mathbf{B}(n))$$

여기서

$$\tilde{\mathbf{Y}}(n) = \begin{bmatrix} \tilde{y}_0 \\ \tilde{y}_1 \end{bmatrix} = \begin{bmatrix} \tilde{y}_0 & \tilde{y}_1 & \cdots & \tilde{y}_{N-1} \\ \tilde{y}_0 & \tilde{y}_1 & \cdots & \tilde{y}_{N-1} \end{bmatrix}$$

$${}^l \mathbf{H}^m(n) = \mathbf{F}({}^l \mathbf{h}^m(n))$$

\tilde{y}_i^j 는 i -번째 부분송파에서 j -번째 빔형성기의 출력 신호이다. 연속적인 2심볼 구간에서 주파수 영역으로 변환된 신호벡터는 다음과 같이 주어진다.

$$\begin{bmatrix} \tilde{y}_k \\ \tilde{y}_{k+1} \end{bmatrix} = \mathbf{H}^m(n) \begin{bmatrix} y_k^0 \\ y_{k+1}^0 \end{bmatrix} + \sum_{m=1}^{M-1} \tilde{\mathbf{H}}^m(n) \begin{bmatrix} y_k^m \\ y_{k+1}^m \end{bmatrix} + \eta(n) \quad (8)$$

$\eta(n)$ 는 빔형성기를 통과한 후 주파수 영역에서 가우시안 잡음벡터이며, m -번째 사용자를 위한 직교 채널 행렬, $\tilde{\mathbf{H}}^m(n)$,은 다음과 같다.

$$\tilde{\mathbf{H}}^m(n) = \begin{bmatrix} \tilde{\mathbf{H}}_0^m(n) & \tilde{\mathbf{H}}_1^m(n) \end{bmatrix} \\ = \begin{bmatrix} ({}^0 \beta_{00}^m {}^0 \mathbf{H}_0^m + {}^0 \beta_{01}^m {}^0 \mathbf{H}_1^m) e^{-j2\pi\tau_0 k/N} & ({}^0 \beta_{10}^m {}^0 \mathbf{H}_0^m + {}^0 \beta_{11}^m {}^0 \mathbf{H}_1^m) e^{-j2\pi\tau_1(k+1)/N} \\ ({}^0 \beta_{01}^m {}^0 \mathbf{H}_0^m + {}^0 \beta_{01}^m {}^0 \mathbf{H}_1^m) e^{-j2\pi\tau_0 k/N} & ({}^0 \beta_{11}^m {}^0 \mathbf{H}_0^m + {}^0 \beta_{11}^m {}^0 \mathbf{H}_1^m) e^{-j2\pi\tau_1(k+1)/N} \\ ({}^0 \beta_{10}^m {}^0 \mathbf{H}_0^m + {}^0 \beta_{10}^m {}^0 \mathbf{H}_1^m) e^{j2\pi\tau_1(k+1)/N} & -({}^0 \beta_{00}^m {}^0 \mathbf{H}_0^m + {}^0 \beta_{00}^m {}^0 \mathbf{H}_1^m) e^{j2\pi\tau_0 k/N} \\ ({}^0 \beta_{11}^m {}^0 \mathbf{H}_0^m + {}^0 \beta_{11}^m {}^0 \mathbf{H}_1^m) e^{j2\pi\tau_1(k+1)/N} & -({}^0 \beta_{01}^m {}^0 \mathbf{H}_0^m + {}^0 \beta_{01}^m {}^0 \mathbf{H}_1^m) e^{j2\pi\tau_0 k/N} \end{bmatrix}$$

${}^l \beta_{ij}^m$ 는 다음과 같이 정의 된다.

$${}^l \beta_{00}^m = w_{00} {}^l a^m(\theta_{00}) + w_{10} {}^l a^m(\theta_{10}) + \cdots + w_{N-1,0} {}^l a^m(\theta_{N-1,0}) \\ {}^l \beta_{01}^m = w_{01} {}^l a^m(\theta_{01}) + w_{11} {}^l a^m(\theta_{11}) + \cdots + w_{N-1,1} {}^l a^m(\theta_{N-1,1}) \\ {}^l \beta_{10}^m = w_{00} {}^l a^m(\theta_{01}) + w_{10} {}^l a^m(\theta_{11}) + \cdots + w_{N-1,0} {}^l a^m(\theta_{N-1,1}) \\ {}^l \beta_{11}^m = w_{01} {}^l a^m(\theta_{01}) + w_{11} {}^l a^m(\theta_{11}) + \cdots + w_{N-1,1} {}^l a^m(\theta_{N-1,1})$$

복호 후에 검출되는 신호벡터는 다음과 같이 유도 할 수 있다.

$$\mathbf{z} = \tilde{\mathbf{H}}^{0H}(n) \begin{bmatrix} \tilde{y}_k^0 \\ \tilde{y}_k^1 \\ \tilde{y}_k^0 \\ \tilde{y}_{k+1}^1 \\ \tilde{y}_{k+1}^0 \end{bmatrix} = \|\tilde{\mathbf{H}}^0(n)\|^2 \mathbf{I}_2 \begin{bmatrix} y_k^0 \\ y_{k+1}^0 \end{bmatrix} + \sum_{m=1}^{M-1} \tilde{\mathbf{H}}^{0H}(n) \tilde{\mathbf{H}}^m(n) \begin{bmatrix} y_k^m \\ y_{k+1}^m \end{bmatrix} + \tilde{\eta}(n) \quad (9)$$

여기서

$$\|\tilde{\mathbf{H}}^0(n)\|^2 = \tilde{\mathbf{H}}^{0H}(n) \tilde{\mathbf{H}}^0(n)$$

$$\tilde{\eta}(n) = \tilde{\mathbf{H}}^{0H}(n) \eta(n) = \begin{bmatrix} \tilde{\eta}_k(n) \\ \tilde{\eta}_{k+1}(n) \end{bmatrix}$$

이다. 최종적으로 k-번째 부반송파에서 검출된 신호는 다음과 같은 식으로 표현된다.

$$z_k = (|\xi_{00}^0|^2 + |\xi_{10}^0|^2 + |\xi_{01}^0|^2 + |\xi_{11}^0|^2) y_k^0 + I_{infk} + \tilde{\eta}_k(n) \quad (10)$$

여기서

$$\begin{aligned} \xi_{00}^0 &= \beta_{00}^0 H_0^0 + \beta_{00}^1 H_0^0 e^{-j2\pi\tau_l k/N} \\ \xi_{10}^0 &= \beta_{10}^0 H_1^0 + \beta_{10}^1 H_1^0 e^{-j2\pi\tau_l (k+1)/N} \\ \xi_{01}^0 &= \beta_{01}^0 H_0^0 + \beta_{01}^1 H_0^0 e^{-j2\pi\tau_l k/N} \\ \xi_{11}^0 &= \beta_{11}^0 H_1^0 + \beta_{11}^1 H_1^0 e^{-j2\pi\tau_l (k+1)/N} \end{aligned}$$

$$\tilde{\eta}_k(n) = \tilde{\mathbf{H}}^{0H}(n) \eta(n)$$

이며, 각 변수들 $\xi_{00}^0, \xi_{10}^0, \xi_{01}^0, \xi_{11}^0$ 은 $E[|\xi_{00}^0|^2] = E[|\xi_{10}^0|^2] = E[|\xi_{01}^0|^2] = E[|\xi_{11}^0|^2] = 1$ 를 가진 각각 독립적인 ZMCSG (zero-mean circulant symmetric complex Gaussian) 랜덤 변수들이다¹⁵⁾. I_{infk} 는 k-번째 검출된 신호에 영향을 주는 간섭신호를 의미한다. 식(10)을 통해서 송신기의 다중안테나에서부터 전송된 신호의 DOAs가 각각 달라도 다중빔 형성기법과 결합된 시공간 부호화 방식에 의해서 시공간 다이버시티 이득을 얻을 수 있으며 동일 부반송파 간섭 및 다중경로 간섭을 효율적으로 줄일 수 있음을 알 수 있다. 다

음 장에서 모의 실험을 통해 확인 할 수 있다.

III. MIMO-OFDMA를 위한 적응 다중빔 형성 기법

MIMO-OFDMA 시스템에서 적응 다중빔 형성기법은 각 다중 송신 안테나에서 데이터와 함께 전송된 부호화된 파일럿 심벌을 이용한다¹⁶⁾. 각 다중빔 형성기에서 출력된 파일럿 신호와 부호화된 기준 파일럿 심벌사이 오차신호를 주파수 영역에서 계산한 후, IFFT를 이용해서 시간 영역의 오차신호로 변환한다. 이 오차신호의 MSE가 최소가 되도록 다중빔 형성기 계수를 시간영역에서 갱신해서 적절한 값을 갖게 하면 원하는 송신기의 다중안테나에는 빔이 형성되게 하고 그 외의 다른 송신기와 다중경로를 통해서 오는 간섭신호에 대해서는 널빔이 형성되게 해서 간섭신호의 양을 크게 줄일 수 있다. 다중빔 형성기의 빔형성을 적절히 조정하기 위하여 다중빔 형성기 계수를 시간영역에서 갱신하는 수식은 다음과 같은 수식으로 표현할 수 있다.

$$\mathbf{W}_0(n+1) = \mathbf{W}_0(n) - 2\mu \frac{\partial \mathbf{E}_{0p}^{mH}(n)}{\partial \mathbf{W}_0^*} \mathbf{E}_{0p}^m(n) \quad (11)$$

$$\mathbf{W}_1(n+1) = \mathbf{W}_1(n) - 2\mu \frac{\partial \mathbf{E}_{1p}^{mH}(n)}{\partial \mathbf{W}_1^*} \mathbf{E}_{1p}^m(n) \quad (12)$$

여기서 \mathbf{E}_p^m 는 m-번째 사용자의 j-번째 빔형성기를 위한 시간영역에서 오류 벡터이며 다음과 같은 식으로 주어진다.

$$\mathbf{E}_{0p}^m(n) = \mathbf{F}_p^H (\mathbf{T}_- \mathbf{Y}_{0p}^m(n) - \tilde{\mathbf{y}}_p^0(n)) \quad (13)$$

$$\mathbf{E}_{1p}^m(n) = \mathbf{F}_p^H (\mathbf{T}_- \mathbf{Y}_{1p}^m(n) - \tilde{\mathbf{y}}_p^1(n)) \quad (14)$$

또한 $\mathbf{T}_- \mathbf{Y}_{jp}^m(n), \tilde{\mathbf{y}}_p^j(n)$ 은 j-번째 빔 형성기를 위한 m-번째 사용자의 부호화된 기준 파일럿 신호 벡터와 수신된 파일럿 신호 벡터를 의미하며 \mathbf{F}_p 는 다음 식으로 주어진다.

$$\mathbf{F}_p = \begin{bmatrix} \gamma_{0,0} & \gamma_{0,1} & \cdots & \gamma_{0,N-1} \\ \gamma_{1,0} & \gamma_{1,1}\xi_{1,1} & \cdots & \gamma_{1,N-1}\xi_{1,N-1} \\ \vdots & \vdots & \ddots & \vdots \\ \gamma_{N-1,0} & \gamma_{N-1,1}\xi_{N-1,1} & \cdots & \gamma_{N-1,N-1}\xi_{N-1,N-1} \end{bmatrix}$$

$$\xi_{i,l} = e^{-j2\pi(i)l/N}$$

$$\gamma_{i,l} = \begin{cases} 1 & \text{if } l = k\Delta p \text{ or } l = k\Delta p + 1 \\ 0 & \text{otherwise} \end{cases}$$

$$k = 0, 1, 2, \dots, N_p - 1 \text{ for } i = 0, 1, 2, \dots, N - 1$$

$\Delta p, N_p$ 는 파일럿 심벌간 주파수 간격, 파일럿 심벌의 수를 각각 나타낸다. 식 (13)과 식 (14)을 식(11), (12)에 각각 대입하여 정리하면 MIMO-OFDMA 시스템을 위한 다중빔 형성을 위한 최적의 다중빔 형성기 계수를 갱신하는 수식을 유도 할 수 있으며 다음과 같이 표현된다. 여기서 μ 는 step size이다.

$$\mathbf{W}_0(n+1) = \mathbf{W}_0(n) + 2\mu \mathbf{R}(n) \mathbf{F}_p^H (\mathbf{T} - \mathbf{Y}_{0,p}^0(n) - \tilde{\mathbf{y}}_p^0(n)) \quad (15)$$

$$\mathbf{W}_1(n+1) = \mathbf{W}_1(n) + 2\mu \mathbf{R}(n) \mathbf{F}_p^H (\mathbf{T} - \mathbf{Y}_{1,p}^0(n) - \tilde{\mathbf{y}}_p^1(n)) \quad (16)$$

IV. 모의 실험 및 결과

MIMO-OFDMA 시스템에 제안된 다중적용 빔 형성기를 적용하였을 때 다중경로 및 동일 부반송파를 가진 신호에 의한 간섭의 영향에 따른 시스템의 성능을 모의 실험을 통하여 평가한다.

이 모의 실험을 위해 부반송파의 그룹(S:한 송신기 당 OFDM 블록크기)을 32으로 나누고 한 그룹 내의 서브채널 수(N_{sub})은 8로 하였다. 그림 3은 부

분적으로 동일한 부반송파를 사용하는 사용자가 4명일 때 각 사용자에게 할당되는 부반송파의 예를 나타낸다. 여기서 할당 방식은 4명의 사용자에게 S가 짝수 일 때는 다른 N_{sub} 값, 홀수 일 때 동일한 N_{sub} 값을 갖게 하였다. 변조방식은 QPSK를 사용하였으며 수신기는 N개의 수신 안테나를 가졌으며 이 안테나 사이의 간격은 $\lambda/2$ 로 가정하였다. 여기서 사용된 무선 채널은 cyclic prefix보다 작은 시간 지연 경로를 가진 2-ray 다중경로 Jacke's model 모델이다. 또한 원하는 사용자의 두개의 송신 안테나에서 전송된 신호들의 DOA는 두개의 위상이 설정되고 이 신호의 다중경로 DOA는 angle spread 범위 내에서 두개의 경로 각각에 위상이 설정된다. 다중경로에 따른 angle spread는 10° 범위로 하였다. 예를 들면 전송된 신호의 DOA가 $q_1=-25^\circ, q_2=-10^\circ$ 로 설정될 때 그에 따른 다중경로의 DOA는 $q_{1,p}=-30, q_{2,p}=15^\circ$ 로 설정되었다. 그림 4에서는 OFDMA방식에서 주파수를 효율을 높이기 위하여 각 송신기에 부분적으로 동일한 부반송파를 사용하여 전송된 신호가 있어 간섭신호(SIR=10dB)로 작용할 경우와 간섭신호가 없는 경우 MIMO-OFDMA 시스템의 성능을 비교하여 보여준다. 그림 4에서 주변에 간섭신호가 존재할 경우 MIMO -OFDMA 시스템의 성능이 크게 감소됨을 알 수 있다. 그러므로 부분적으로 동일한 부반송파가 사용되는 사용자가 있을 경우 이에 따른 간섭 신호의 영향을 덜 받기 위한 새로운 기법이 필요하다. 이와 같이 부분적으로 동일한 부반송파 사용에 따른 간섭을 제거하기 위하여 제안된 다중 적용 빔 형성기법을 가진 MIMO-OFDMA 시스템에서 빔 패턴을 그림 5에서 보여준다. 여기서 두개의 송신 안테나를 가진 송신기의 DOA가 $-25^\circ, -10^\circ$ 이고 간섭과 다중경로의

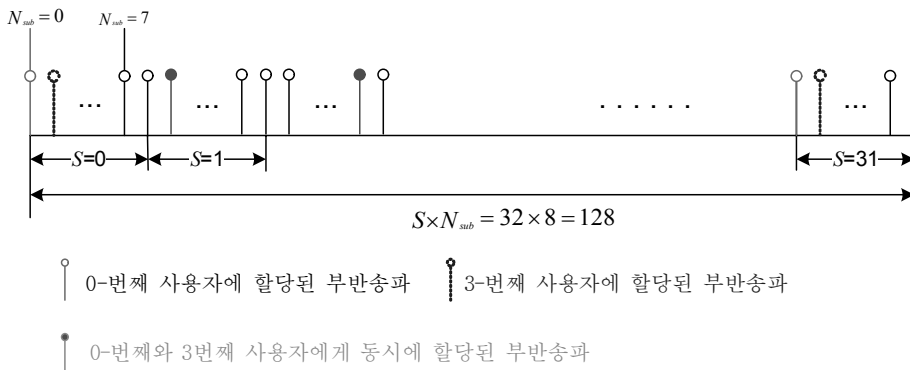


그림 3. 부반송파 할당

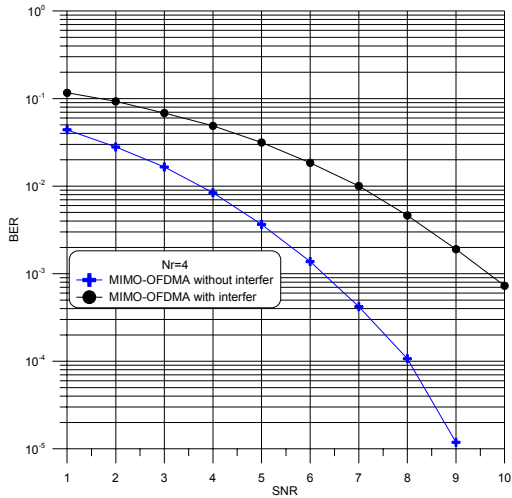


그림 4. 부분적으로 동일한 부분송파를 가진 전송기에 따른 간섭이 있는 경우와 없는 경우의 MIMO-OFDMA 시스템의 성능(SIR=10dB)

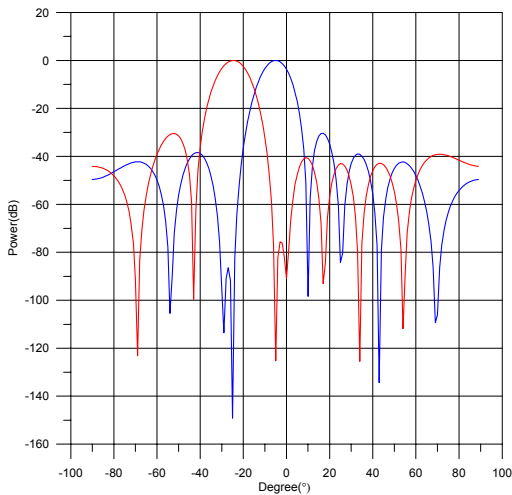


그림 5. 제안된 다중빔 형성기법을 가진 MIMO-OFDMA 시스템에서 빔패턴 (원하는 사용자에서 다중 송신안테나의 DOAs : -25° , -5° , 다른 사용자 및 다중경로 신호의 DOAs는 임의의 각, $N_r=8$)

DOA가 임의의 여러 각으로 수신되고 수신안테나 수가 8일 때 형성된 빔 패턴이다. 그림 5로부터 원하는 두개의 송신안테나에서 전송되어 도착된 신호 방향으로 정확히 빔 패턴이 형성되고 간섭 및 다중 경로 신호방향을 작은 안테나 이득을 갖는 빔이 형성되어 간섭 및 다중경로 신호에 대한 영향이 크게 감소됨을 알 수 있다. 그리고 원하는 사용자의 다중 안테나로부터 송신된 신호를 다중빔 형성을 통해 수신 하므로 시공간 다이버시티 이득을 얻을

수 있다. 그림 6에서는 주변에 부분적으로 동일한 부분송파를 가진 간섭신호가 있는 경우, 제안된 다중빔 형성기법을 가진 MIMO-OFDMA 시스템과 빔 형성기법을 갖지 않은 일반적인 MIMO-OFDMA 시스템의 성능을 비교하였다. 여기서 $N=5$, SIR=5dB 이다. 그림 6으로부터 제안된 기법을 가진 MIMO-OFDMA 시스템의 성능이 10^{-3} 에서 일반적인 MIMO-OFDMA 시스템 보다 4dB 더 우수함을 알 수 있다. 그림 6에서 제안된 기법에 의해 동일한 부분송파를 가진 간섭이 제거되고 시공간 다이버시티 이득이 있기 때문에 빔 형성기법이 없는 MIMO-OFDMA

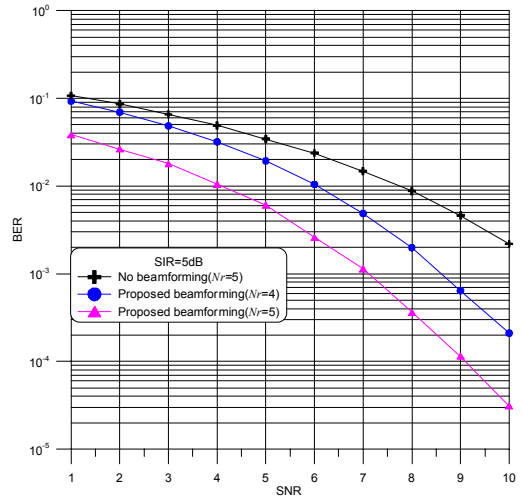


그림 6. 부분적으로 동일한 부분송파를 가진 전송기에 따른 간섭이 있는 경우 제안된 다중빔 형성 기법을 가진 MIMO-OFDMA 시스템의 성능

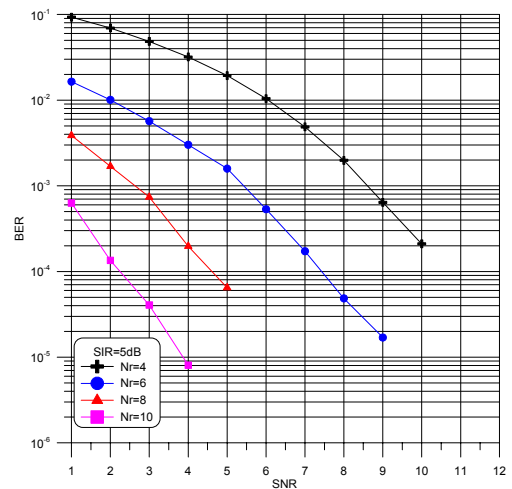


그림 7. 수신안테나 수에 따른 제안된 다중빔 형성 기법을 가진 MIMO-OFDMA 시스템의 성능 (SIR=5dB)

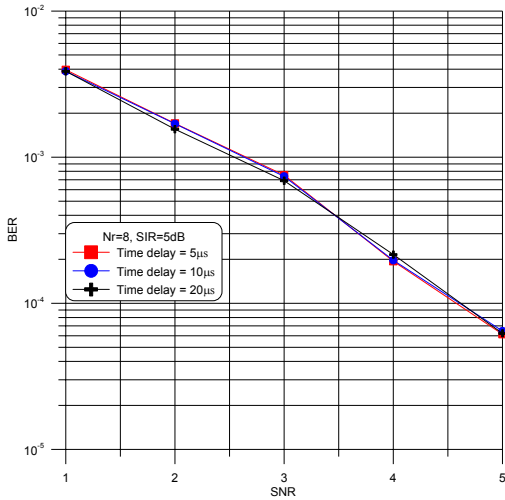


그림 8. 다중경로의 시간지연에 따른 제안된 다중빔 형성 기법을 가진 MIMO-OFDMA 시스템의 성능비교

보다 성능이 향상됨을 알 수가 있다. 그림 7에서는 제안된 기법을 가진 MIMO- OFDMA 시스템의 비트 오류율이 수신안테나 수에 따라 변화되는 것을 보여준다. 그림 7로부터 제안된 기법에 의해 수신안테나 수가 증가 될수록 동일 부반송파 간섭과 다중 경로 신호들이 더 효율적으로 제거 될 수 있어 수신안테나 수가 증가 될수록 비트 오류율이 크게 향상됨을 알 수 있다. 그림 8에서는 각각 다른 시간 지연을 가진 다중경로 채널에서 cycle prefix가 지연 시간 보다 클 때, 시간 지연에 따른 MIMO-OFDMA 시스템의 오류율을 보여준다. 그림 8로부터 제안된 기법에 의해 지연된 경로신호를 효율적으로 제거 할 수 있어 다중경로의 지연 따른 성능 열화가 거의 없음을 알 수 있다.

V. 결 론

이 논문에서는 주파수 효율을 높이기 위하여 부분적으로 동일 부반송파를 할당한 MIMO -OFDMA 시스템에서 동일 부반송파 간섭과 다중경로 신호를 제거하기 위한 다중 적응 빔 형성기법을 제안하였다. 제안된 기법을 가진 MIMO-OFDMA 시스템의 성능을 확인하기 위하여 모의 실험을 수행하였다. 모의 실험을 수행한 결과 효율적으로 간섭을 제거 하였고 다중 안테나에 다중빔 형성에 따른 다이버시티 이득을 얻을 수 있었다. 또한 다중 경로에 의한 지연 확산에 따른 성능열화도 다중경로 신호를 제거하는 과정에서 방지됨을 확인 할 수 있었다

참 고 문 헌

- [1] C. Y. Wong, R. S. Cheng, K. B. Letaif, and R. D. Murch, "Multiuser OFDM with adaptive subcarrier, bit and power allocation," *IEEE J. sel. Area Commun.*, Vol.17, No.10, pp.1747-1758, Oct., 1999.
- [2] Richard D. T.J. Van Nee and Ramjee Prasad, "OFDM for wireless multimedia communication," Artech House, 2000.
- [3] H. Yin, S. Alamouti, "OFDMA: A broadband wireless access technology," *Sarnoff Symposium, 2006 IEEE*, pp.1-4, 2006.
- [4] A. Paulraj, D. Gore, R. Nabar, and H. Bolcskei, "An Overview of MIMO communications-A Key to gigabit wireless," *Proceedings of the IEEE*, Vol.92, No.2, pp.198-218, Feb., 2004.
- [5] S. M. Alamouti, "A simple transmitter diversity scheme for wireless communications," *IEEE J. Select. Area Commun.* Vol.16, No.8, pp.1451-1458, Oct., 1998.
- [6] V. Tarokh, N. Seshadri, and A. R.Calderbank, "Space-time codes for high data rate wireless communication: Performance criterion and code construction," *IEEE Trans. Inform. Theory*, Vol.4, pp.744-765, Mar., 1998.
- [7] V. Venkataraman and J. J. Shynk, "Adaptive algorithm for OFDMA wireless Ad Hoc networks with multiple antennas," *ACSSC2004*, Vol.1, pp110-114, 2004.
- [8] F. Ivanek, "Convergence and competition on the way toward 4G: Where are we going? In *Proc. IEEE Radio Wireless Symp.*, pp.265-268, Jan., 2007.
- [9] K. Lee, "Technology leaders forum -Create the future with mobile Wimax," *IEEE Commun. Mag.* Vol.45, No.5, pp.10-14, May, 2007.
- [10] A. Freedom, "Performance estimation for OFDMA wireless system operating in a selective fading channel with partial interference," *IEEE'08*, pp.110-114, 2008.
- [11] N. Achoura and R. Bouallegue, "Multi-user detection for MIMO-OFDM system using joint adaptive Beam -forming," *ICTTA 2008, 3rd*, pp.-5, Apr., 2008.

[12] J. Lorincz and D. Begusic, "Adaptive beamforming structure with STBC for IEEE 802.11n WLAN systems," *SoftCOM 2008*, 16th, pp.258-263, Sept., 2008.

[13] J. Li, K. B. Letaief, and Z. Cao, "Co-channel interference cancellation for space-time coded OFDM system," *IEEE Tran.Commun.*, Vol.2, No.1, pp.4-49, Jan., 2003.

[14] H. Sheng-Wei and K. Chi Chung, "Multiple-access interference suppression for interleaved OFDMA system uplink," *IEEE Tran.On vehicular technology*, Vol.57, No.1, pp.194-205, January 2008.

[15] E. G. Larsson and P. Stoica, "Space-time block coding for wireless communications," Cambridge, 2003.

[16] C. K. Kim and Y. S. Cho, "Pre-FFT adaptive beamforming algorithm for OFDM systems with array antenna," *IEICE Trans. Commun.*, Vol. E86-B, No.3, pp.1144-1148, March, 2003.

김 찬 규 (Chan Kyu Kim)

정회원



1985년 2월 중앙대학교 전자공학과 졸업

1987년 8월 중앙대학교 전자공학과 석사

2000년 8월 중앙대학교 전자공학과 박사

1991년 1월~2002년 2월 한국

전자통신연구원 선임연구원

2005년 3월~2006년 2월 스텐포드대학 방문교수

2007년 2월 ETRI 초빙연구원

2002년 3월~현재 한밭대학교 교수

<관심분야> 무선통신시스템성능, MIMO-OFDMA, 스마트안테나, OFDMA