

휴대기기에서의 안테나 반사 신호를 이용한 심박 신호 검출

안용준*, 윤기호*, 육종관^o

Heartbeat Detection based on Signal Reflected from Antenna in Mobile Device

Yong-Jun An*, Gi-Ho Yun*, Jong-Gwan Yook^o

요 약

본 논문에서는 무선통신기기에서 필수적으로 사용되는 안테나의 근접 전자기장 변화에 의한 반사계수의 변화를 토대로 하여 사람의 심박신호를 검출한다. 반사되는 신호를 검출하기 위하여 20 dB의 directional coupler를 사용하여 송신신호에 영향을 주지 않고 안테나의 반사계수를 검출하는 회로를 사용하였다. 사람의 심박에 의한 다이폴 안테나의 반사계수는 약 0.07 dB 가량 변하게 되어 검출하기 어려우므로, 민감도를 향상시키는 방법을 적용하여 심박신호를 깨끗하게 잡아내었다. Discrete한 소자의 사용으로 오차가 발생하는 것을 감안하여 안테나의 위치를 움직여 최적 지점에서 더 좋은 심박신호의 결과를 나타내는 것을 확인하였고, 일반적인 통신신호에서도 가능한지 확인하기 위하여 4 MHz 대역의 FM신호를 사용하여 잘 동작하는 것을 검증하였다.

Key Words : Near field, heartbeat detection, sensitivity increasing method, sensor, transmitter

ABSTRACT

In this paper, human heartbeat detection using signal reflected from the antenna which is varied reflection coefficient by near field variation of the antenna. For detection reflected signal from antenna, 20 dB directional coupler is used because of not affecting transmitting signal. Variance of reflection coefficient of dipole antenna is about 0.07 dB which is too small the distinction between heartbeat and noise. Sensitivity increasing method is applied and heartbeat is clearly detected. Due to phase and magnitude errors come from discrete value components, antenna is located some points in experiments to find optimum sensitivity position. And providing verification of using communication signal, heartbeat detection when frequency modulated signal which have 4 MHz bandwidth is applied.

I. 서 론

2000년대에 들어 주목 받기 시작한 바이오헬스케어, 홈 헬스케어 관련 연구가 많이 증가하고 있다. 그 중에서 실내에서의 사람의 생체신호를 비 접촉

방식으로 검출하기 위하여 마이크로웨이브의 도플러 효과를 이용한 원거리 생체신호 검출 레이더들이 연구가 되어 왔다¹⁻³⁾. 도플러 레이더는 가만히 있는 사람에게는 효과적으로 생체신호를 검출하지만 움직임을 있으면 오류가 많아, 현재에는 사람의 움직임

※ 본 연구는 한국연구재단 논문연구과제(95-0100-23-04-3) 지원 및 한국대학교 논문연구소 관리로 수행되었습니다.

◆ 주저자 : 연세대학교 전기전자공학부 ACEM(Advanced Computational Electromagnetics)연구실, titanneo@yonsei.ac.kr, 학생회원

◦ 교신저자 : 연세대학교 전기전자공학부 ACEM(Advanced Computational Electromagnetics)연구실, jgyook@yonsei.ac.kr, 종신회원

* 성결대학교 정보통신공학부, ghyun@sungkyul.ac.kr

논문번호 : KICS2013-04-196, 접수일자 : 2013년 4월 29일, 최종논문접수일자 : 2013년 7월 23일

검출을 하여 움직임 보상을 하는 방향으로 연구가 되고 있다^{4,5)}. 하지만 스마트폰과 같은 고급형 개인 무선 단말들이 많이 보급되지 않았던 2000년 대와는 다르게, 현재는 많은 사람들이 인터넷 접속 가능한 무선단말들을 가지고 있다. 따라서 생체신호를 검출할 수 있는 센서만 있다면 이들 휴대단말들을 통하여 야외 어디에서나 건강정보에 대한 데이터를 주고받을 수 있다.

크게 생체신호를 검출할 수 있는 센서는 두 가지로 나뉘는데 한 가지는 접촉형 센서와, RF신호를 이용한 방식이 있다. RF신호를 이용한 방식도 원거리센서와 수 cm에서 검출 가능한 근거리 센서로 나눌 수 있다. RF 방식 중 원거리 방식은 안테나를 이용하여 특정 신호를 생성하여 송수신한 신호의 phase를 검출하여 생체신호를 검출하는 방식과[1-3], 최근에 발표된 근거리 센서 방식으로는 사람의 신체에 RF 공진기를 근접시키고, 공진기의 공진주파수 변화를 주파수발진기를 사용하여 검출해 내는 방식이 있다⁶⁾. 이 두 가지의 경우 모두 독립적인 주파수 발진기와 안테나 혹은 RF공진기가 필요하게 되어 기존의 다른 통신시스템들과 통합하기에 무리가 있다. 다른 알려진 논문으로는 안테나 또는 특별히 제작된 coupler를 VNA(Vector Network Analyzer)에 연결하여 안테나의 반사계수의 미세한 phase변화로 생체신호를 검출 할 수 있다는 논문들이 발표되었다.^{17,8)} 하지만 안테나의 반사계수에 의해 나타난 변화는 심장박동에 의해 phase가 약 0.2도 가량으로 매우 작은 변화를 보이고 있어, 정밀한 계측기를 필요로 하고 오차가 나기가 쉽다. 이를 해결하기위해 directional coupler를 이용하여 근접 전자기장에서 물체의 움직임에 의한 전자기장의 변화를 통하여 사람의 심박신호를 검출하는 방법이 제안되었다⁹⁾.

본 논문에서는 안테나의 반사계수가 인체의 생체신호에 의해 미세하게 흔들리는 것을 3D EM simulator를 이용하여 추정하고, 실험을 통하여 안테나의 반사계수를 통해 심박신호를 검출하기 위하여 수학적 방법으로 접근하였다. 간단한 회로를 통하여 detector의 민감도를 증가시켜 사람의 심박신호를 검출하는 방법을 소개하고, 실험을 통하여 결과를 보였다. 이전에 연구에서의⁹⁾ 오차원인과 그에 따른 추가적인 실험과 분석, 그리고 주파수 변조된 신호를 활용하여 스마트폰과 같은 실제의 무선 통신기에 큰 시스템 추가 없이 접목 가능한 근접 심박신호 센서를 다룸으로서 건강정보를 무선단말을 통

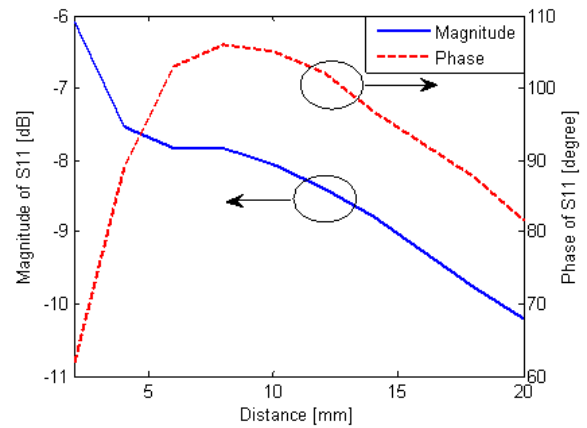


그림 1. EM simulation 을 이용한 인체모델과 안테나간의 거리에 따른 반사계수 크기와 위상의 변화결과
Fig. 1. Simulation result of S-parameter variation due to adjacent phantom model to antenna.

하여 측정하고 전송, 관리하는 어플리케이션에 사용 가능하게 하고자 한다¹⁰⁾.

II. 인체에 의한 안테나의 반사계수 변화

인체의 가슴에 안테나를 가져가면 안테나의 근접 자기장에 의해 반사계수가 심장박동, 호흡에 따라 변화하게 된다. 일반적인 휴대용 기기에서 주로 사용하는 공진형 구조의 안테나에서 특히 많이 변화하게 되는데, 인체의 유전율이 공기보다 높기 때문에 안테나의 동작 주파수가 낮은 주파수로 이동하게 되는 현상이 발생한다. 동작 주파수의 single point에서 관찰을 해 보면, 반사계수의 크기와 위상이 변하게 된다. 이를 이용한 논문에서는 심박에 의한 위상 변화는 0.1 도의 가량을 보여주었고⁷⁾, 심박을 측정하기 위하여 안테나가 아닌 특별하게 제작된 1 port coupler를 이용하여 측정한 경우에는 심박에 의하여는 0.2 도, 호흡에 의해서는 0.5 도 가량의 변화를 보였다¹⁸⁾. 하지만 이와 같은 변화를 측정하기 위해서는 정밀한 계측기나, 별도의 주파수 발진기와 I/Q 복조기를 이용하고, 신호비교기를 통하여 phase를 검출하여야 하는 번거로운 회로들이 필요하다.

직접 안테나의 공진주파수가 얼마나 변화하는지 확인하기 위하여 3D EM simulation을 이용하여 반사계수를 살펴 보았다. 심장의 인체모델은 2.4 GHz에서 (유전율:52, 전도율:1.7 S/m) 의 box로 모델링을 하였고¹¹⁾, 대표적인 공진형 안테나인 dipole 안테나를 설계하였다. 시뮬레이션에 사용한 안테나는 2.4 GHz 공진을 하며 10 dB bandwidth는 0.31

GHz 로 설계되었다. 인체모델과 안테나와의 거리를 2 mm 부터 20 mm 까지 2 mm 간격으로 변화시켜 반사계수의 변화를 살펴보았다. Simulation 결과에 의하면 반사계수 크기의 변화는 약 0.2 dB/mm 로 나타났고, 위상의 변화는 증가하다가 감소하지만, 10 mm 이후에서 약 2 degree/mm 로 나타남을 확인하였다. 따라서 심장의 움직임에 따라 안테나의 반사계수가 작게나마 변화한다는 것을 확인하였다.

III. 생체신호 검출을 위한 무선단말의 구조

3.1. Directional coupler의 사용

일반적인 무선통신단말의 경우 송 수신 안테나는 duplexer 혹은 switch로 연결이 되어있다. 이는 송신신호와 수신신호를 isolation 시키는 역할을 하므로, 본 논문에서는 이상적으로 송신부와 안테나만을 가지고 다루도록 한다.

일반적으로 송신단의 PA에서는 그림 2에서와 같이 coupler를 통하여 출력신호레벨을 조절하는 기능이 있다. 이 때 isolation port를 termination 시키고 사용하지 않게 되는데 이 isolation port 로는 송신된 출력이 안테나에서 반사 되어 돌아오는 신호가 들어간다. 안테나의 반사계수 값이 isolation port 로 들어가는 값은 다음 식 (1)과 같다.

$$V_{Isolation} = V_{Tx} \Gamma_{Ant} \sqrt{1-C} \sqrt{C} \quad (1)$$

식 (1)에서 Γ_{Ant} 는 안테나 주변의 근접전자기장의 변화에 따라 값이 변하게 되는데, 사람의 생체신호를 검출하기 위해 안테나를 사람의 가슴에 가져가면 심박의 움직임에 의해서 미약한 변화를 보인다.

심박신호에 의해 안테나에서 반사되는 값을 확인

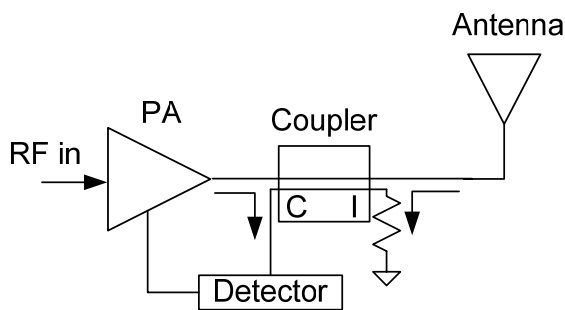


그림 2. 일반적인 송신단의 power amp와 antenna 연결 구성도
Fig. 2. Block diagram of conventional transmitter

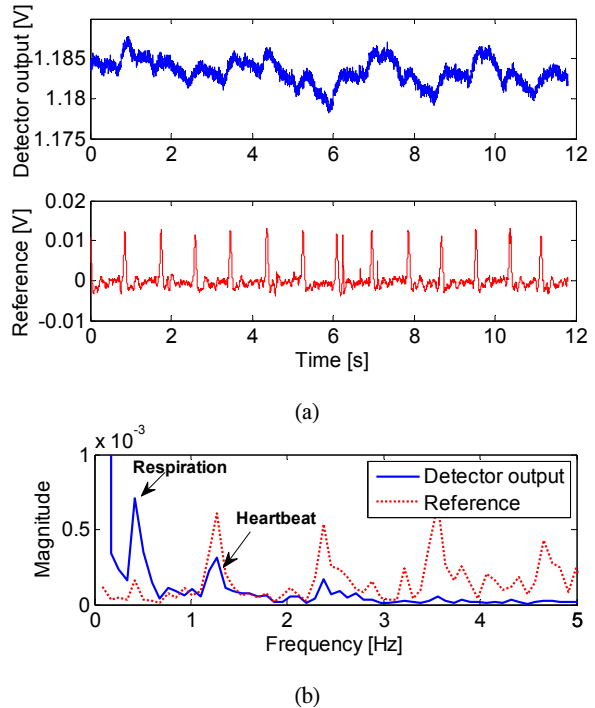


그림 3. Coupler의 isolation port에 power detector를 달아 검출된 사람의 생체 신호 (a) 시간 축에서 detector로부터 나온 결과와 손가락센서로부터의 결과, (b) 주파수 축에서의 결과

Fig. 3. Heartbeat detection from power detector connected to isolation of coupler. (a) Detected vital sign waveform result with finger sensor reference, (b) Spectrum result

하기 위하여 그림 2의 isolation port에 RF detector를 위치시켜 실험을 하였다. 실제 실험에서는 PA 대신에 Agilent E4438 signal generator 를 사용하였고, coupler는 높은 directivity를 가지는 20 dB coupler를 사용하였다. 그리고 안테나는 PCB에 인쇄된 dipole 안테나를 사용하였다. 사용된 detector는 Hittite사의 HMC1010LP4E 이다.

실험은 실내에서 진행되었으며, dipole안테나를 직접 사람의 가슴부위의 옷 위에 대고 호흡을 하며 측정을 하였다. 측정결과는 다음 그림 3과 같다.

측정결과에는, 호흡신호와 심박신호가 같이 있는 것을 볼 수 있고, 손가락센서에 의한 reference 신호와 일치하는 지점들이 있는 것을 확인할 수 있다. 그러나 심박과 호흡에 의한 신호의 크기가 작아 noise성분에 묻히기 때문에, 주파수 도메인에서 신호를 확인하여야 심박신호가 제대로 잡힌다고 판단을 할 수 있다. 측정결과에 따르면 안테나의 Γ_{Ant} 변화는 38 mV/dB의 해상력을 가진 detector를 사용하였으므로 호흡에 의한 진폭이 5 mV로 0.13 dB 변화하였다고 추정할 수 있다. 같은 방식으로 심박에 의한 Γ_{Ant} 의 변화치는 0.07 dB 라고 추정할 수

있다.

3.2. 생체신호 민감도 증가 방법

결국, 반사계수의 변화가 작아서, 그리고 detector의 민감도가 작아서 검출되는 신호가 작은 것이다. 그런데 detector의 민감도를 증가시키는 것은 어려운 일이다. 따라서 본 논문에서는 이전 연구에서 사용되었던 반사계수의 변화폭을 늘리는 방법을 사용하였다⁹⁾. 일반적으로 detector는 log 입력에 대하여 linear값의 출력전압으로 입력 신호 레벨을 알려준다. 일반적인 detector의 출력은 동작 선형구간에서 식 (2)과 같이 나타나게 된다.

$$V_{out} = k \cdot 20 \log_{10} V_i + V_{initial} \quad (2)$$

여기서 V_i 는 입력 신호, k 는 power detector의 slope, $V_{initial}$ 은 입력이 없을 때의 초기값이다. 입력 신호가 log scale로 변환되어 들어오므로 입력신호 크기의 변화에 따른 출력신호의 변화량을 살펴보기 위해 V_i 로 편미분하면, 식 (3)와 같이 표현된다.

$$\frac{\partial V_{out}}{\partial V_i} = \frac{k \cdot 20}{\ln 10 \cdot V_i} \quad (3)$$

(3)에 따르면 입력신호의 크기가 작을수록 출력신호의 변화량이 커지는 것을 확인할 수 있다. 결국 안테나로부터 반사되는 신호의 크기를 줄여야 power detector에서 사람의 생체신호를 정밀하게 받을 수 있는 것이다. 여기서 단순히 attenuator를 달아준다면 반사계수의 변화량도 같이 줄어들게 되어

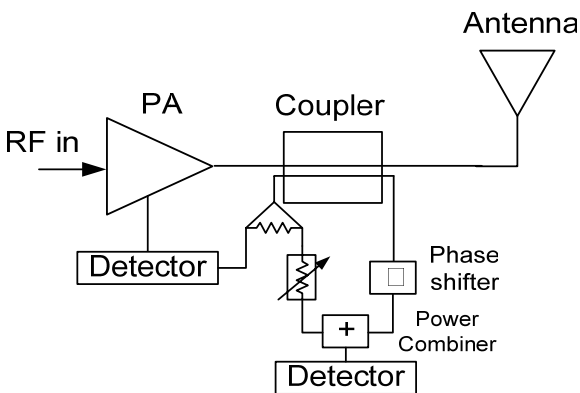


그림 4. 안테나로부터 돌아오는 반사계수의 변화를 키워주기 위하여 variable attenuator, phase shifter, power combiner가 연결된 구성도
Fig. 4. Block diagram of applied sensitivity increasing method to connecting variable atten., phase shifter, power combiner

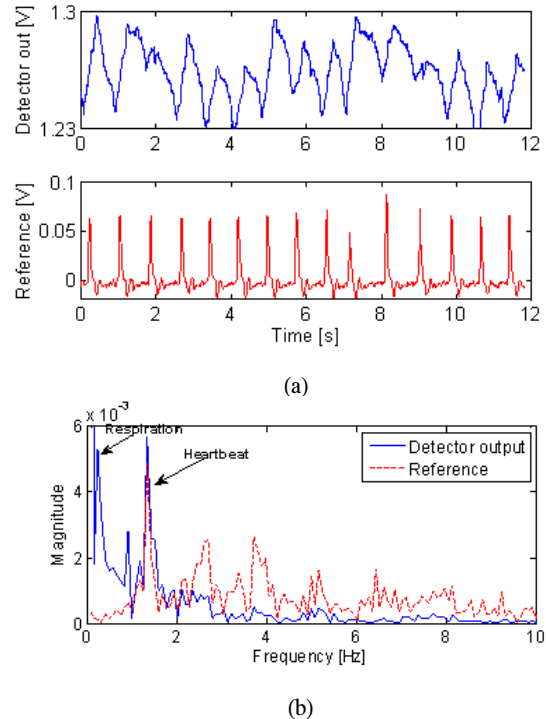


그림 5. 제안한 그림 4의 구조를 이용하여 검출한 사람의 생체 신호 : 가슴 정면 측정 (a) 시간 축에서의 결과, (b) 주파수 축에서의 결과

Fig. 5. Heartbeat detection from Fig. 4 system on middle of chest. (a) Detected vital sign waveform result with finger sensor reference, (b) Spectrum result

오히려 노이즈가 증가하게 되는 좋지 않은 결과가 나올 것이다. 이 문제를 해결하기 위하여 제안된 구조가 그림 4에 나오는 구조이다⁹⁾.

그림 4의 구조는 송신신호를 제어하기 위한 coupler 신호를 분기하여 안테나로부터 돌아오는 신호와 서로 빼주기 위하여 고안된 시스템이다. 기능을 요약하자면 Power combiner에서 양 입력의 크기가 같고 위상을 반대로 만들어 주는 것이다. 안테나로부터 반사되어 돌아온 신호가 더욱 작으므로 variable attenuator를 사용하고 위상을 맞추어 주기 위하여 phase shifter가 이용이 된다. 이리하여 power combiner에서 합쳐진 신호는 반송파는 제거되고 생체신호만이 남게 된다.

IV. 실험결과 및 분석

4.1. CW신호 적용

주어진 application에서는 안테나가 사람의 몸에 붙어서 동작을 하므로 phase shifter는 특정 값을 가지면 됨을 알 수 있다. 실험 결과로 0 dBm의 신호를 입력 시 power combiner의 출력에서는 -60

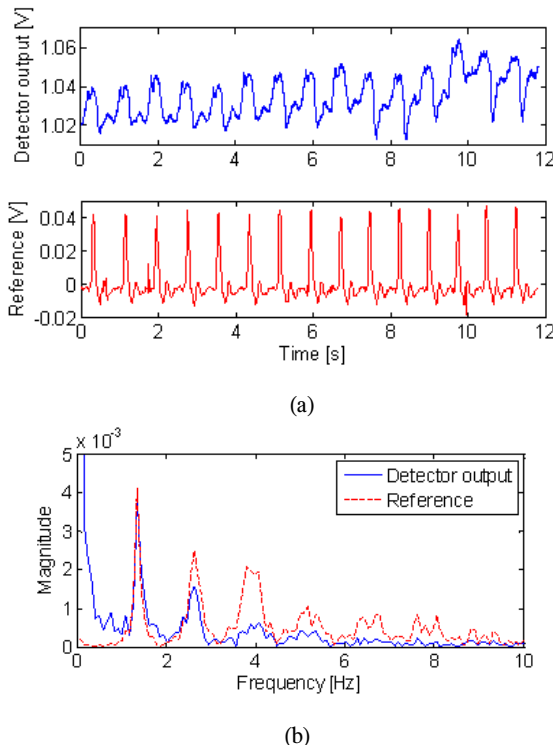


그림 6. 그림 4의 구조를 이용하여 검출한 사람의 생체 신호 : 좌측 가슴 아래 측정 (a) 시간 축에서의 ECG와 비슷한 패턴을 보이는 결과, (b) 주파수 축에서의 결과
Fig. 6. Heartbeat detection from Fig. 4 system on leftside of chest. (a) Detected vital sign waveform result with finger sensor reference, (b) Spectrum result

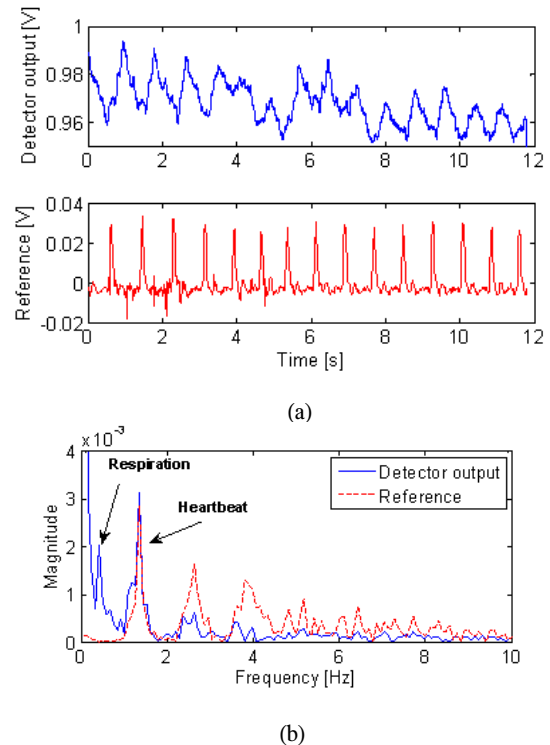


그림 7. 그림 4의 구조를 이용하고 4 MHz 대역폭의 FM 신호를 이용하여 검출한 사람의 생체 신호 (a) 시간 축에서의 결과, (b) 주파수 축에서의 결과
Fig. 7. Heartbeat detection from Fig. 4 system using 4 MHz FM signal. (a) Detected vital sign waveform result with finger sensor reference, (b) Spectrum result

dBm 정도의 신호가 나타났다. -60 dBm 정도의 신호를 검출하는 detector는 비싸고 구하기 어려우므로, LNA를 추가하여 실험을 하였다. 이전의 실험과 같이 FR-4 기판에 프린트된 총 길이 4.7 cm 선폭 2 mm 의 2.4 GHz에서 구동하는 dipole 안테나를 정면 가슴부위의 옷 위에 붙이고 측정을 하였고, variable attenuator의 값은 그림 1에서의 값을 참조하여 -6 dB에서 -10 dB의 값으로 상황에 맞추어 조절을 하였다. 측정결과는 그림 6과 같이 파형이 훨씬 깨끗하고 커지는 것을 확인할 수 있다. 이를 통하여 본 논문에서 사용한 방식이 효과적으로 센서의 민감도를 향상시킨다는 것을 증명한다. 사용한 variable attenuator와 phase shifter는 discrete 한 값을 가지는 소자를 사용하였다. 따라서 측정 시에 대한 오차가 존재하게 된다. 사용된 phase shifter의 minimum difference는 2.4 GHz 주파수에서 60도 이므로 maximum phase error는 30도로 볼 수 있다. 또한 사용한 variable attenuator의 경우 1 dB 단위로 조절되는 것으로 amplitude의 maximum error는 0.5 dB라 볼 수 있다. 따라서 최적의 상황에서 측정을 하는 것이 힘들기 때문에, 안

테나를 옮겨서 심장과 안테나간의 거리와 측정위치에 변화를 주어 측정을 하였다. 주어진 회로 구성에서 가장 최적으로 나온 결과는 그림 6에 나온 결과로 전체 신호 레벨이 그림 5에 비해서 0.2 V 가량 줄어들고 파형도 ECG (Electrocardiogram)신호에 가깝게 나타남을 볼 수 있다. 또한 주파수 축에서 harmonic성분들이 더 잘 나타남을 볼 수 있다.

4.2. 모듈레이션 신호 적용

지금까지는 signal generator로 부터 발생시킨 단일 주파수 신호를 이용한 실험이었다. 실제 통신시스템에서는 단일주파수 신호만을 출력해서 보내는 일이 없이 모듈레이션이 걸린 데이터가 담긴 신호들을 전송한다. 따라서 실제 통신시스템에 적용시켜 보기 위해서는, 대역폭을 가지는 송신신호를 이용해서 검증을 해 보아야 한다. 신호발생기에서 4 MHz FM신호를 발생시켜 실험을 진행해 보았다. 실험 결과는 그림 7과 같다. 단일주파수 신호를 사용할 때와 마찬가지로 심박신호가 매우 잘 잡히는 것이 보인다. 결과적으로 기존 통신시스템을 이용해서 본 논문에서 제안된 방식이 정상 동작함을 확인할 수

있다.

V. 결 론

본 논문에서는 기존의 통신장비의 송신단에 구현된 coupler를 이용하여 생체신호에 의해 안테나에서 발생하는 mismatching을 검출하고자 하였다. 또 검출된 신호를 attenuator와 phase shifter를 이용하여 민감도를 증진시켜 기존엔 잘 보이지 않던 심박신호를 깨끗하게 잡아내었으며, discrete한 소자를 사용함으로써 최적의 검출조건을 만족하지 못하기 때문에 안테나를 다른 부위에 위치시켜 성능이 더 좋아지는 것을 확인할 수 있었다. 또한 FM 신호를 이용하여서도 심박신호가 잘 잡히는 것에 대하여 검증을 하였다. 연구의 장점으로는 다른 외부의 센서 없이 스마트폰과 같은 휴대장치를 이용하여 생체신호를 검출 할 수 있다는 것과 다른 RF방식의 생체신호 검출 시스템들과는 다르게 주파수 발진기를 따로 사용하지 않고, 기존 통신장비의 송신단 즉 WiFi, Bluetooth 등의 신호를 자연스럽게 이용 가능하다는 것이다. 휴대폰과 연동된 생체신호 검출 장치는 과거부터 진행되고 있는 스마트 헬스케어 서비스를 건물 밖으로 이끌어 낼 수 있을 것이다.

Acknowledge

이 논문은 2013년도 정부(교육부)의 재원으로 한국연구재단의 기초연구사업 지원을 받아 수행된 것임 (2013R1A1A2A10009871)

References

[1] A. D. Droitcour, O. Boric-Lubecke, V. M. Lubecke, J. Lin, and G. T. A. Kovacs, "Range correlation and I/Q performance benefits in single-chip silicon Doppler radars for noncontact cardiopulmonary monitoring," *IEEE Trans. Microw. Theory Tech.*, vol. 52, no. 3, pp. 838-848, Mar. 2004.

[2] B. J. Jang, J. H. Park, J. G. Yook, J. H. Moon, and K. J. Lee, "A 2.4GHz bio-radar system with small size and improved noise performance using single circular-polarized antenna and PLL," *J. Korea Electromagnetic Eng. Soc. (KEES)*, vol. 20, no. 12, pp.

1325-1332, Dec. 2009.

[3] F. Wang, C. Li, C. Hsiao, T. Horng, J. Lin, K. Peng, J. Jau, J. Li, and C. Chen, "An injection-locked detector for concurrent spectrum and vital sign sensing," in *Proc. IEEE MTT-S Int. Microwave Symp. Dig.*, pp. 768-771, Anaheim, U.S.A., May 2010.

[4] C. Li and J. Lin, "Random body movement cancellation in Doppler radar vital sign detection," *IEEE Trans. Microw. Theory Tech.*, vol. 56, no. 12, pp. 3143-3152, Dec. 2008.

[5] F.-K. Wang, T.-S. Horng, K.-C. Peng, J.-K. Jau, J.-Y. Li, and C.-C. Chen, "Single-antenna Doppler radars using self and mutual injection locking for vital sign detection with random body movement cancellation," *IEEE Trans. Microw. Theory Tech.*, vol. 59, no. 12, pp. 3577-3587, Dec. 2011.

[6] S.-G. Kim, G.-H. Yun, and J.-G. Yook, "Compact vital signal sensor using oscillation frequency deviation," *IEEE Trans. Microw. Theory Tech.*, vol. 60, no. 2, pp. 393-400, Feb. 2012.

[7] R. Gagarin, N. Celik, H.-S. Youn, and M. F. Iskander, "Microwave stethoscope: a new method for measuring human vital signs," in *Proc. IEEE Int. Symp. Antennas Propagation (APSURSI)*, pp. 404-407, Spokane, U.S.A., July 2011.

[8] A. A. Serra, P. Nepa, G. Manara, G. Corsini, and J. L. Volakis, "A single on-body antenna as a sensor for cardiopulmonary monitoring," *IEEE Antennas Wireless Propag. Lett.*, vol. 9, pp. 930-933, Sep. 2010.

[9] Y. J. An, G. H. Yun, and J. G. Yook "Vital sign detection for handheld communication device using antenna mismatching effect," *IEEE MTT-S Int. Microw. Symp. Dig.*, June, 2013.

[10] J.-H. Park, J.-A. Seol, and Y.-H. Oh, "A research on the collect remote BIO data using mobile device," in *Proc. Symp. Korean Inst. Commun. Inform. Sci.*, pp. 1220-1223, Seoul, Korea, Nov. 2004.

[11] S. Gabriel, R. W. Lau, and C. Gabriel, "The dielectric properties of biological tissues: II. Measurements in the frequency range 10 Hz to 20 GHz," *Physics in Medicine and Biology*, vol. 41, no. 11, p. 2251, Apr. 1996.

안 용 준 (Yong-Jun An)



2009년 2월 연세대학교 전기
전자공학부 졸업
2009년 3월~현재 연세대학교
전기전자공학부 통합과정
<관심분야> RF 시스템, 안테
나

윤 기 호 (Gi-Ho Yun)



1984년 2월 연세대학교 전자
공학과(공학사)
1986년 2월 연세대학교 대학
원 전자공학과(공학석사)
1999년 2월 연세대학교 대학
원 전자공학과(공학박사)
1985년 1월~1997년 2월 삼성
종합기술원, 삼성전기 근무
1997년 3월~2009년 2월 호남대학교 전파공학과
부교수
2009년 3월~현재 성결대학교 정보통신공학과 조교
수
<관심분야> RF 능동 및 수동회로/시스템, 안테나

육 종 관 (Jong-Gwan Yook)



1987년 연세대학교 전자공학과
(공학사)
1989년 연세대학교 전자공학과
(공학석사)
1998년 University of
Michigan 전기공학과 (공학
박사)
1997년 1월~1998년 10월 University of Michigan
Research Fellow
1998년 11월~1999년 2월 Qualcomm Inc. Senior
Engineer
1999년 3월~2000년 2월 광주과학기술원 조교수
2000년 3월~현재 연세대학교 전기전자공학과 교수
<관심분야> 수치 해석, 바이오 센서, 마이크로파 구
조 해석 및 설계, RF MEMS, 박막 공진 구조,
EMI/EMC, HEMP, 플라즈마 해석