

論 文

對數受信系統의 探索特性改善

正會員 尹 賢 普* 正會員 張 太 戊** 正會員 趙 光 來***

An Improvement in Detection Performance
of Logarithmic Receiver

Hyun Bo YOON*, Tae Mu CHANG** Kwang Rae CHO*** Regular Members,

要 約 對數檢波器出力을 標本化한 후 平均値를 구하고 이 값을 出力의 中間値와 比較하여 一定誤警報率을 유지시키는 장치는 標本平均値에 큰 妨害信號가 混入될 때 探索能力이 크게 低下되거나 信號가 遮斷되는 缺點이 있다. 이와 같은 缺點을 해결하기 위해 對數回路와 變換回路로 구성되는 회로를 CA-LOG/CFAR에 부가한 회로를 제안하였다. 提案回路의 探索能力은 正常出力레벨에서는 線形적인 개선특성을 얻을 수 있었고 또 CA-LOG/CFAR系統이 차단될 때는 一定한 出力레벨로 限制되는 결과를 얻었다.

ABSTRACT A serious degradation or blocking of the detection performance in a cell averaging-logarithmic detector/constant false alarm rate(CA-LOG/CFAR) is known to be caused by the presence of a large interfering noise in the set of sample mean. A technique consisting of the logarithmic circuit and inverter has been proposed to alleviate this problem, by modifying the conventional CA-LOG/CFAR receiver. The detection performance of the proposed technique is linearly improved over the normal output level and the blocking characteristics of the CA-LOG/CFAR can be changed to finite output level.

1. 序 論

一定誤警報率(CFAR)維持를 위해 CA-LOG/CFAR(cell averaging-logarithmic detector/constant false alarm rate)은 對數檢波器的 出力을 一定한 시간간격으로 標本化한 후 平均을 취하여 對數檢波器出力의 中間値와의 차를 얻고 그 값을 逆對數回路를 거치게 함으로써 對數檢波器에서의 損失을 회복하도록 배열한 장치이다.

正規化는 나누기회로가 아닌 빼기회로로써 이루어지므로 CA-LOG/CFAR은 회로구성이 간결하고 또 一般 CA-CFAR(cell averaging-constant

false alarm receiver)보다 雜音레벨이 큰 경우 넓은 動特性範圍를 갖는 장점때문에 레이더와 통신장치 등에 널리 사용된다^{(1),(2)}.

이와 같은 장점에 반하여 雜音標本化의 回數에 따른 探索能力의 低下가 문제가 된다.

CA-LOG/CFAR와 CA-CFAR에서 雜音標本値를 취하는 回數를 $N_{log} = 1.65 N_{lin} - 0.65$ 의 관계⁽³⁾로 유지시키면 探索性能이 동일해지나 큰 雜音이 信號에 연속적으로 重疊되거나 레이더에서 많은 目標物이 산재된 경우 雜音標本の 平均値와 中間値間의 차가 커져서 逆對數回路(anti-log)의 出力이 0이 되어 受信系統이 차단되는 缺點이 있다^{(3),(4),(5),(6)}.

이와 같은 缺點을 해결하기 위해 레이더에서 反射信號와 固定의 限界値와를 比較하여 雜音標本回路의 단점을 보완하고자 하는 방법의 제시 연구결과가 발표된 바 있다^{(7),(8)}.

* ** *** 東國大學校 工科大学 電子工學科
Dept. of Electronic Engineering, Dongguk University, Seoul, 100 Korea
接受番號 : 84 - 07 (接受 1984 3. 28)

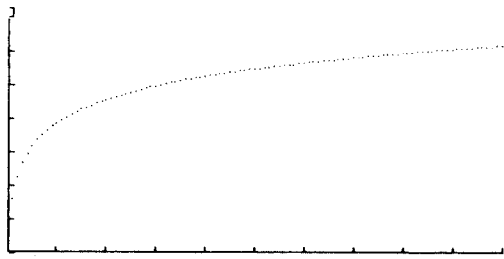


그림 1 對數檢波器的 入出力特性
Input output characteristics of logarithmic detector.

本論文에서는 信號에 큰 入力雜音이 중첩되어 있을 경우 CA-LOG/CFAR의 出力이 감소하는 特性을 防止하기 위해 귀환회로를 부가삽입하는 새로운 방법을 제시하였다.

이 회로를 삽입한 후 入力信號對雜音比의 크기에 따라 또 出力의 크기에 따라 다르나 대략 50%이상의 出力이 선형적으로 증가하고 있음을 컴퓨터 시뮬레이션 (computer simulation) 결과로서 알 수 있었다.

2. CA-LOG/CFAR의 特性

入力信號에 系統自体雜音이외의 클러터(clutter), 多重目標物에서의 反射, 기타 妨害雜音이 중첩되어 對數受信系統에 印加될 때 계산한 결과의 入出力特性은 그림 1과 같다. 이 때 入力は $S/(N+J)$ 이다. 여기서 S : 信號의 크기, N : 계통 자체잡음, J : 방해신호이다.

一定誤警報率(CFAR)을 유지시키기 위해 對數受信系統의 出力을 標本化하여 평균을 취하고 中間値와의 差값이 逆對數回路를 거쳐 出力을 얻게 되는 CA-LOG/CFAR의 系統은 그림 2와 같다.

線形受信系統과 對數受信系統에서 標本回數에 따라 계산한 出力은 그림 3에서 비교될 수 있다.

이것은 Hansen^[3]이 발표한 對數系統의 標本回數와 선형계통의 비교결과인 $N_{log} = 1.65 N_{lin} - 0.65$ 에서 65%정도의 기준잡음 표본회수의 증가와 거의 일치하는 것이다.

표본회수를 증가시켜 平均値를 얻고 이 값과 中間치와 비교하여 그 결과 두 값이 접근할 수 있도록 해야 원하는 정상출력이 된다.

그러나 信號에 큰 클러터, 多重目標物에서의

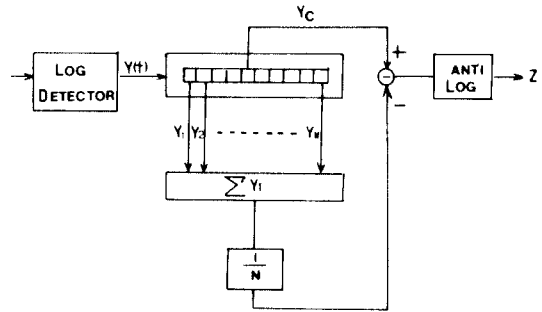


그림 2 CA-LOG/CFAR의 受信系統
Block diagram of CA-LOG/CFAR receiver.

反射信號, 기타 妨害信號가 混入될 경우 한정된 수의 표본회수에 의한 평균치는 中間치보다 훨씬 크게 되어 CA-LOG/CFAR의 出力은 0이 되게 된다.

이 경우 探索能力이 저하됨은 물론이고 極限值로써 受信系統이 遮斷狀態에 이르게 되어 레이다의 경우 指示器에서 航跡이 完全消滅되는 결과가 초래된다.

3. CA-LOG/CFAR의 特性改善回路

CA-LOG/CFAR의 出力特性을 改善하고자 그림 4와 같은 귀환회로를 삽입하여 平均화 과정에 반영되도록 연결한 개선회로를 제안한다.

이 회로에서는 큰 잡음분포에 의해 CA-LOG/CFAR의 出力(z)이 $z \rightarrow 0$ 가 될 때 귀환 루우프 회로의 작용에 의해 평균치는 아주 작아지므로 對數檢波器出力의 中間치와의 차이값이 中間치와 유사한 값이 되므로 逆對數回路를 거쳐 出力으로 나타나게 되므로 受信系統의 遮斷에 의한 레이다에서 指示器의 航跡消滅이 일어나지 않을 것으로 본다.

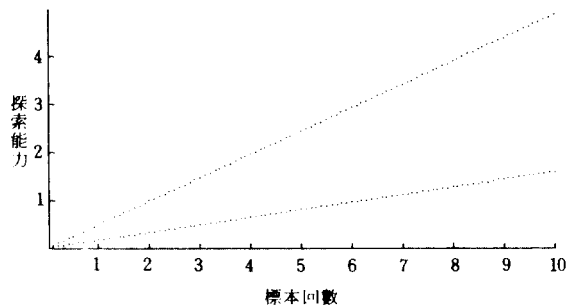


그림 3 雜音標本回路에 對한 探索能力
Detectability factor (D_z) VS number of noise sampling(N)

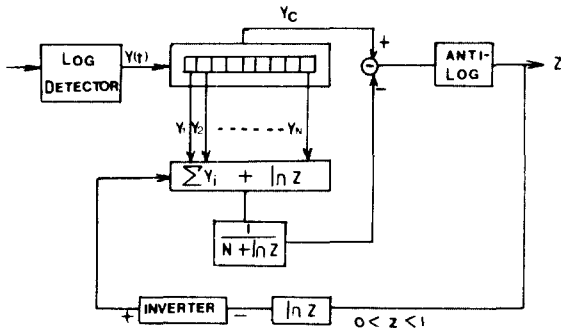


그림 4 提案된 CA-LOG/CFAR受信系統
Proposed CA-LOG/CFAR receiver.

정상상태의 출력은 귀환 루우프를 거쳐 평균화 과정에 인가되어도 그 크기가 변화하지 않으므로 探索能力이 저하되지 않는다.

잡음의 밀도가 커지거나 큰 클러터, 여러 목표물로부터의 반사 등에 의해 출력(z)이 $0 < z < 1$ 사이인 경우 귀환 루우프의 효과로서 출력이 증가되는 성능의 개선을 얻을 수 있을 것이다.

4. 提案回路의 特性 및 檢討

그림 5와 같은 불規則인 雜音을 信號와 重첩시켜 그림 4와 같은 CA-LOG/CFAR의 개선형 회로에 混入시킬 경우 그 결과를 컴퓨터로 시뮬레이션시켜 조사하였다.

雜音의 標本回數(N)는 線形受信回路와 探索能力이 같아지는 범위 내에 있도록 하기 위해 6, 8, 10회로 취하였다.

信號對雜音의 比 $S/(N+J)$ 는 1, 0.5, 0.25가 되도록 雜音의 크기를 정하여 이 系統의 시뮬레이터에 입력시켜 조사한 결과는 그림 6 (a), (b), (c)와 같다.

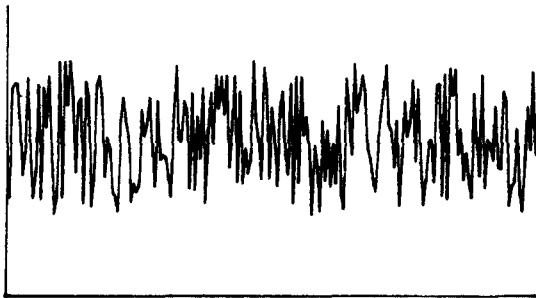


그림 5 信號에 混入시킨 不規則雜音
Interfering random noise.

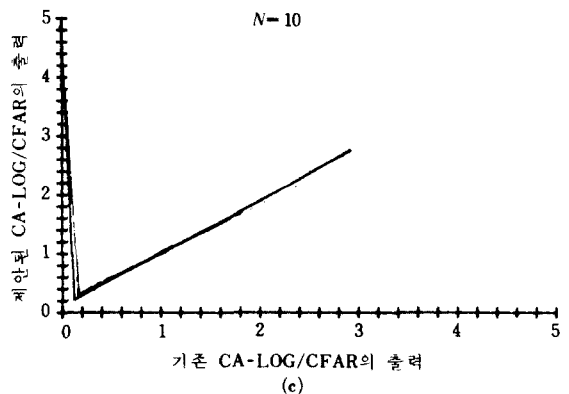
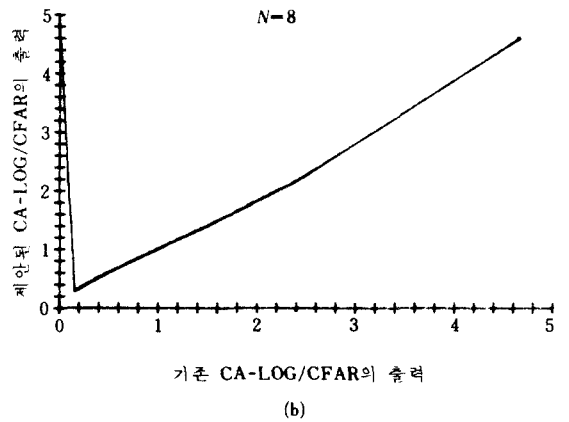
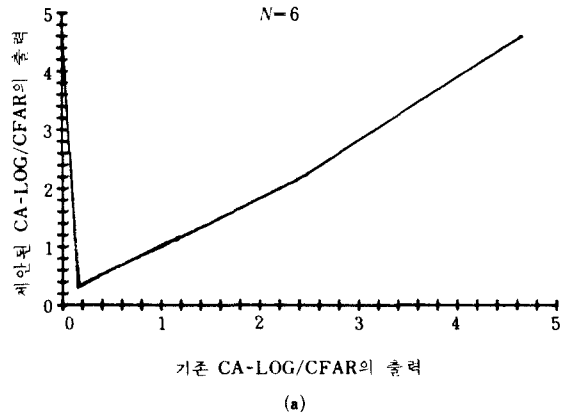


그림 6 기존 CA-LOG/CFAR受信系統에 대한 제안된 CA-LOG/CFAR受信系統의 출력개선특성
Improved performance of the proposed CA-LOG/CFAR receiver VS conventional CA-LOG/CFAR receiver.

그림 6 (a), (b), (c)에서 잡음표본회수에 따른 차이는 출력(z)이 $z > 0.1$ 인 영역에서는 거의 없음을 알 수 있다.

그러나 $0 < z < 0.1$ 영역에서는 코본회수에 따라出力레벨에 약간씩 차이가 있음을 알 수 있다.

이것은 귀화회수에 의해 귀화되는 양이 평균화에 영향을 미치는 정도로서 판단된다.

$z \rightarrow 0$ 일 때는 수신기 출력은 對數檢波器出力이 그대로 逆對數回路를 거쳐 나가기 때문에 受信系統의 遮斷狀態는 없어지고 포화에 접근하는 결과를 얻을 수 있다.

$0.1 < z < 1$ 인 영역에서는 探索能力이 50% 이상 선형적으로 증가하는 결과를 얻을 수 있다는 것을 알 수 있다. 이것은 평균치와 중간치의 차이가 줄어들기 때문에 출력의 증가하게 되는 것이다.

그러나 $1 < z < 3$ 인 영역에서는 출력은 귀환효과에 의해 動特性이 확장된 결과를 얻을 수 있으나 $4 < z < 5$ 영역에서는 귀환효과가 없음을 알 수 있다.

또한 그림 6의 (a), (b), (c)에서 $S/(N+J)$ 비에 따른 제안회로의 출력에는 변화가 거의 없음을 알 수 있었다.

5. 結 論

對數受信系統에서 干雜音이 信號에 중첩되어 混入될 때 探索能力이 저하되어 종래에는 受信系統이 차단되는 결점을 개선시키고자 CA-LOG/CFAR의 변형회로를 제안하여 컴퓨터로 시뮬레이션시켜 그 특성을 조사한 결과 수신기의 차단은 제안회로의 귀환량의 효과로 평균치가 감소되므로 막을 수 있었다.

정상수신상태에서 출력은 50% 이상 선형적으로 증가시킬 수 있었고 정상상태 이상의 출력은 귀환량의 효과로써 포화가 억제되는 결과를 얻을 수 있어 動特性이 개선됨을 알 수 있었다.

參 考 文 獻

- (1) D. C. Scheler, "Detection performance of logarithmic receivers employing video integrators," IEEE Trans. Aerospace and Electronic Systems, vol. AES-15, no. 6, pp. 831-839, Nov. 1979.
- (2) S. I. Johnston, "Radar electronic counter-countermeasures", IEEE Trans. Aerospace and Electronic Systems, vol. AES-14, no. 1, pp. 109-117, Jan. 1978.
- (3) V. G. Hansen and H. R. Ward, "Detection performance of the cell-averaging LOG/CFAR receiver," IEEE Trans. Aerospace and Electronic Systems, vol. AES-8, no. 5, pp. 648-652, Sept. 1972.

- (4) V. G. Hansen, "Postdetection integration loss for logarithmic detectors," IEEE Trans. Aerospace and Electronic Systems, pp. 386-388, Feb. 1972.
- (5) H. B. YOON, "Detection performance of logarithmic receiver," 한국통신학회지, vol. 6, no. 1, 2, pp. 27-31, Dec. 1981.
- (6) V. G. Hansen and J. Sawyers, "Detectability loss due to (greatest of) selection in a cell-averaging CFAR," IEEE Trans. Aerospace and Electronic Systems, vol. AES-16, no. 1, pp. 115-118, Jan. 1980.
- (7) M. Weiss, "Analysis of some Modified Cell-averaging CFAR Processors in Multiple-Target Situations", IEEE Trans. Aerospace and Electronic Systems, vol. AES-18, no. 1, pp. 102-114, Jan. 1982.
- (8) H. Rohling, "Radar CFAR thresholding in clutter and multiple target situations," IEEE Trans. Aerospace and Electronic Systems, vol. AES-19, no. 4, pp. 608-621, July. 1983.

본 연구는 1983년도 문교부 학술연구조성비의 지원으로 수행된 것입니다.



尹 賢 普 (Hyun Bo YOON) 正會員
 1942년 1월 5日生
 1964년 2월 : 韓國航空大學電子工學科卒
 1982년 2월 : 仁荷大學校大學院博士課程修了(工學博士)
 1964년 3월~1968년 10월 : 空軍通信將校
 1968년 12월~1979년 2월 : 韓國航空大學 副教授
 1979년 3월~現在 : 東國大學校工科學電子工學科教授



張 太 戊 (Tae Mu CHANG) 正會員
 1954년 9월 26일생
 1977년 : 서울工大 전자공학과후(工學士)
 1979년 : KAIST 전산학과후(理學碩士)
 1979~81년 : 한국전자기술연구원연구원
 1981~84년 : 동국대학교 전자공학과전임강사
 1984~ : 동국대학교 전산학과조교수



趙 光 來 (Kwang Rae CHO) 正會員
 1959년 2월 15일생
 1982년 2월 : 동국대학교 공과대학 전자공학과 졸업
 1984년 2월 : 동국대학교 대학원 전자공학과 졸업(공학석사)
 1984년 현재 : 동국대학교 대학원 전자공학과 박사과정
 1982년~현재 : 동국대학교 공과대학 전자공학과 조교