

# 거대 배열 안테나 무선 백홀 하향 링크 시스템에서 피드백량을 줄이기 위한 빔 형성 방법

박재범<sup>°</sup>, 권기림<sup>\*</sup>, 박현철<sup>\*</sup>

## Reduced Feedback Beamforming with a Large Antenna Array in Wireless Backhaul Downlink Systems

Jaebum Park<sup>°</sup>, Girim Kwon<sup>\*</sup>, Hyuncheol Park<sup>\*</sup>

### 요약

본 논문은 광역 셀 기지국이 sub-array 구조의 거대 배열 안테나를 가지고 있는 무선 백홀 하향 링크 시스템에서 두 단계 빔 형성 및 수신 빔 형성 기법을 제안하였다. 또한, 시스템 성능 비교를 위해, 제로 포싱 프리코더(zero-forcing precoder)를 이용한 세 단계 빔 형성 기법을 적용하여 수신 소형 셀 기지국들의 전송률 성능을 계산하였다. 무선 백홀 채널의 채널 산란 및 거리감쇄 특성 등을 고려할 때 공간 다중화를 위한 프리코딩 기술뿐만 아니라 거리감쇄를 극복하기 위한 지향성 빔 형성 기술이 접목되어야 한다. 따라서 첫 번째 단계에서는 DFT(discrete-Fourier transform) 기반의 고정 빔 패턴을 설계하였다. 결과적으로, 피드백량을 줄이면서 동시에 전송률 성능을 높이기 위해서는 제안한 두 단계 빔 형성 및 수신 빔 형성 기법을 선택하는 것이 공간 다중화를 고려할 때 유리하다는 것을 확인하였다.

**Key Words** : Large antenna array, wireless backhaul, 2-stage beamformer, block diagonalization, reduced feedback

### ABSTRACT

In this paper, we propose 2-stage beamformer with linear receiver in wireless backhaul downlink system where macro base station has large antenna array with sub-array structure. Also, to compare the system capacity, we apply 3-stage beamformer with zero-forcing precoder and calculate the achievable sum rate of received small cell base stations. Considering scattering and path-loss property of wireless backhaul channel, we combine precoding technique for spatial multiplexing and beamforming technique to overcome path-loss. Therefore, we design DFT-based fixed beam patterns for the first stage. The simulation results show that considering spatial multiplexing, proposed 2-stage beamformer with linear receiver can increase the achievable sum rate as well as reduce the feedback information.

### I. 서론

최근에 스마트폰, 태블릿과 같은 각종 스마트기기

들이 보급되면서, 모바일 데이터 트래픽이 폭발적으로 증가하고 있다. 이로 인해 5 세대 이동 통신 시스템에서는 다수의 소형 셀 기지국을 밀집시켜 면적당 전송

<sup>°</sup> First and Corresponding Author : School of Electrical Engineering, Korea Advanced Institute of Science and Technology, eekaist@kaist.ac.kr, 학생회원

<sup>\*</sup> School of Electrical Engineering, Korea Advanced Institute of Science and Technology, girim88@kaist.ac.kr, 학생회원, hcpark@kaist.ac.kr, 종신회원

논문번호 : KICS2016-08-227, Received August 31, 2016; Revised November 3, 2016; Accepted November 3, 2016

용량을 증가시키는 기술이 각광받고 있다<sup>[1]</sup>. 이처럼 다수의 소형 기지국이 존재하는 네트워크 환경에서는 백홀 링크를 모두 유선으로 지원하는 것보다 무선으로 지원하는 것이 이동성에 대해 실용적이고 설치와 비용 측면에서 합리적이다. 동시에 많은 수의 소형 기지국을 지원하기 위해서는 대량의 안테나를 사용하여 빔 형성과 공간 다중화를 동시에 하는 기술개발이 필요하다.

거대 배열 안테나(large antenna array) 시스템에 관한 연구는 2010년대에 들어서 활발하게 시작되었으며, 단일 셀 환경에서는 대량의 안테나로 인한 신호처리 복잡도를 줄일 수 있는 선형 프리코딩 기술이, 다중 셀 환경에서는 셀 간 간섭을 극복하기 위한 기술들이 주로 연구되고 있다<sup>[2-3]</sup>. 거대 배열 안테나 시스템에서 프리코딩 복잡도를 줄이기 위해 라디오 주파수 체인(RF chain) 수를 줄여서 하드웨어 복잡도를 낮추는 하이브리드 빔 형성 기법이 연구되고 있으며<sup>[4-5]</sup>, 다른 방식으로는 채널 정보 피드백량을 줄이기 위해 빔 형성 시스템을 두 단계로 나누고 첫 번째 단계에서는 채널의 공분산 정보만 이용하는 JSDM(joint spatial division and multiplexing) 기법이 제안되었다<sup>[6]</sup>. 이러한 연구들은 기존의 셀룰러 채널 또는 밀리미터파 채널을 고려하고 있으며, 무선 백홀 채널의 채널 산란 및 거리감쇄 특성 등을 고려한 상태에서는 공간 다중화를 위한 프리코딩 기술뿐만 아니라 거리감쇄를 극복하기 위한 지향성 빔 형성 기술이 접목되어야 한다.

무선 백홀 시스템과 관련해서는 최근에 거대 배열 안테나 시스템과 접목한 연구들이 활발히 진행되고 있다<sup>[7-12]</sup>. [8]에서는 기존의 3GPP(3rd Generation Partnership Project) Rel-10 에서 고려하는 시간 영역 셀 간 간섭 제거 기법인 almost blank subframe 기술과 비슷한 개념으로서 공간 영역에서 빔 형성을 통해 소형 셀 간섭을 제어하는 방법이 제안되었다. [9]와 [10]에서는 무선 백홀 시스템에서 주파수 및 전력 자원을 할당하는 방안에 대하여 연구가 진행되었다. [11]에서는 대량의 안테나 및 대량의 소형 셀이 존재하는 환경에서 송신 전력 및 빔 형성 벡터를 랜덤행렬 이론을 이용하여 유도하고 분석하였다. 또한, [12]에서는 소형 셀 기지국이 전이중 방식(full-duplex mode)임을 가정하고, 하향 링크 전송률의 커버리지 확률을 분석하였다. 이와 같이 최근에 진행되고 있는 무선 백홀 관련 연구들은 이론적 분석 모델을 정립하거나 자원 할당 방법에 관한 연구들이었다. 그러나 무선 백홀의 특성을 반영한 채널 모델을 기반으로 한 구체적인 빔 형성 방법과 실험 결과들에 대해서는 아직

발표된 연구 결과가 없다.

본 논문에서는 실제 서울 지역을 모델링한 무선 백홀 파라미터를 사용하고, 대량의 안테나 시스템에 적합한 두 단계 빔 형성 방법을 제안하였다. 공통적으로 광역 셀 기지국의 배열 안테나 구조를 full-array 구조에 비해 하드웨어 구현 복잡도가 낮은 sub-array를 이용하고, 첫 번째 단계 빔 형성으로 무선 백홀 채널의 거리감쇄를 극복하기 위해 DFT(discrete Fourier transform) 기반의 고정 빔 패턴을 설계하였다. 두 번째 단계에서는 블록 대각화(block diagonalization, BD) 프리코딩 기반의 빔 형성을 통해 광역 셀 기지국과 각 소형 기지국과의 유효 채널에 잔여 간섭이 거의 없도록 설계하였다. 수신단에서는 제로포싱(zero-forcing, ZF) 수신기<sup>[13]</sup>를 사용하여 달성 가능한 전송률을 모의실험을 통해 관찰하였다. 실험 결과 두 번째 단계에서 잔여 간섭을 거의 제거했으므로 공간 다중화를 위해서 추가적으로 송신단에서 ZF 프리코딩을 함으로써 수신 신호 전력을 감소시키는 것보다 각 수신단에서 ZF 컴바이닝(combining)을 수행하는 것이 오히려 수신 신호 전력을 손실 시키지 않으므로 전송률이 높았으며, 프리코딩을 위한 추가적인 채널 정보 피드백에 대한 필요성도 없음을 확인하였다.

## II. 시스템 모델

### 2.1 시나리오

본 논문에서는 그림 1과 같이 광역 셀 중심에는  $N_t$  개의 안테나를 사용하는 광역 셀 기지국 (Macro cell base station, MBS)이 위치해 있다.  $N_t$  개의 안테나를 사용하는 총  $K$  개의 버스, 기차 등을 포함한 소형 셀 기지국 (Small cell base station, SBS)으로의 무선 백홀 하향링크 전송은 총 두 단계 빔 형성 시스템으로 구성하였다. 소형 셀 기지국과 소형 셀 내 사용자 사

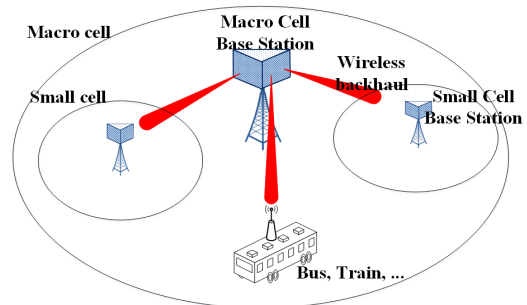


그림 1. 무선 백홀 시스템  
Fig. 1. Wireless backhaul system

이의 접속 채널(access channel)은 본 논문에서는 고려하지 않았고, 무선 백홀 링크만 고려하였다. 각 소형 셀 기지국은  $k=1,2,\dots,K$ 로 구분하며,  $k$  번째 소형 셀 기지국이 받는 채널은  $\mathbf{G}_k$ 로 표시한다. 실제 도심 지역의 초광역 무선 백홀망 시스템에서 광역 셀 기지국은 다수의 소형 셀들을 수반하기 위해 거대 배열 안테나 구조(large antenna array system)를 가지는 특징이 있다. 그러므로 거대 배열 안테나들의 현실적인 하드웨어 설계를 위하여 본 논문에서는 구현 복잡도가 낮은 sub-array 구조를 가정하였다. 또한, 최근 GPS(Global Positioning System) 기술의 도입으로, 광역 셀 기지국에서는 모든 소형 셀 기지국으로부터 이러한 GPS 정보를 받아 출발 각(도착 각) 정보에 대해 알고 있다고 가정하였다.

본 논문에서 제안한 송신 광역 셀 기지국에서 sub-array 구조 기반의 두 단계 빔 형성 및 수신 빔 형성에 대한 블록 다이어그램은 그림 2와 같다. 이 때,  $k$  번째 소형 셀 기지국이 받는 수신 신호  $\mathbf{y}_k \in \mathbb{C}^{N_r \times 1}$  와 선형 수신기  $\mathbf{W}_k^H \in \mathbb{C}^{N_r \times N_t}$ 를 통해서 복원되는 신호  $\hat{\mathbf{y}}_k \in \mathbb{C}^{N_s \times 1}$ 는 다음 수식 (1), (2)와 같이 표현할 수 있다.

$$\mathbf{y}_k = \sqrt{\frac{P_t}{KN_s}} \mathbf{G}_k \mathbf{F}_1 \mathbf{F}_2 \mathbf{s} + \mathbf{n}_k, \quad k = 1, 2, \dots, K, \quad (1)$$

$$\hat{\mathbf{y}}_k = \sqrt{\frac{P_t}{KN_s}} \mathbf{W}_k^H \mathbf{G}_k \mathbf{F}_1 \mathbf{F}_2 \mathbf{s} + \mathbf{W}_k^H \mathbf{n}_k, \quad k = 1, 2, \dots, K. \quad (2)$$

여기서  $\mathbf{G}_k \in \mathbb{C}^{N_r \times N_t}$ 는  $k$  번째 소형 셀 기지국의

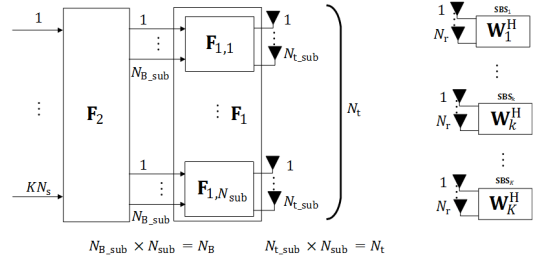


그림 2. Sub-array 구조 기반의 두 단계 빔 형성 및 수신 빔 형성 블록 다이어그램  
Fig. 2. 2-stage beamformer and receiver block diagram based on sub-array antenna structure

채널 행렬이며,  $\mathbf{F}_1 \in \mathbb{C}^{N_t \times N_B}$ ,  $\mathbf{F}_2 \in \mathbb{C}^{N_B \times KN_s}$ 는 차례대로 1, 2 단계 빔 형성 행렬이다. 또한,  $\mathbf{s} \in \mathbb{C}^{KN_s \times 1}$ 는 송신 신호 벡터이며,  $\mathbf{n}_k \in \mathbb{C}^{N_r \times 1}$ 는  $CN(0, \sigma_n^2 \mathbf{I})$ 의 분포를 따르는 가우시안 백색 잡음 벡터이다.  $P_t$ 는 송신 전력,  $N_s$ 은 기지국 당 스트림 수를 의미하며  $\sqrt{\frac{P_t}{KN_s}}$ 은 스트림 당 같은 송신 전력으로 할당한 것을 의미한다.  $N_B$ 는 1 단계 빔 형성에서 생성하는 빔 수를 의미하며 각 수신 기지국에서  $N_r = N_s$ 라고 가정하였다.

### 2.2 채널 모델

본 절에서는 실험에서 사용하는 무선 백홀 채널 모델에 대해 설명한다. 먼저, 수식 (2)의 채널 행렬  $\mathbf{G}_k$ 은 다음과 같이 표현할 수 있다.

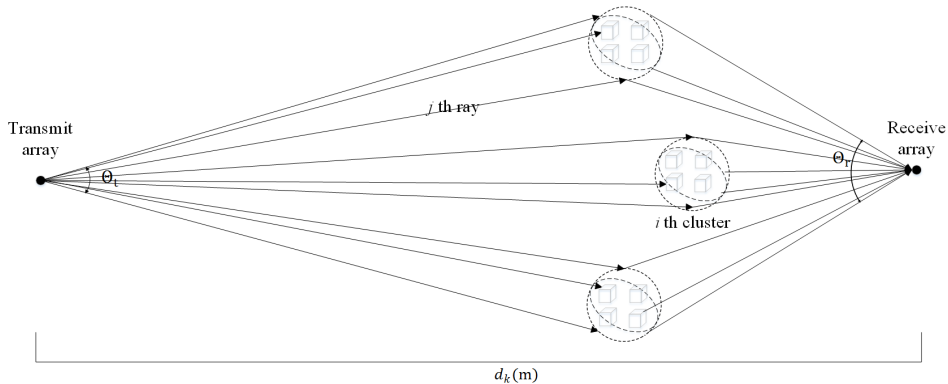


그림 3. 무선 백홀 클러스터 채널  
Fig. 3. Wireless backhaul cluster channel

$$\mathbf{G}_k = \frac{1}{\sqrt{PL_k}} \mathbf{H}_k. \quad (3)$$

수식 (3)에서  $PL_k$ 는 광역 셀 기지국과  $k$  번째 소형 셀 기지국 사이의 거리  $d_k$ 를 고려한 경로 손실 파라미터(path loss parameter)이고, 새도우 페이딩(shadow fading)은 안다고 가정하고 고려하지 않았다. 무선 백홀 환경을 고려하여, 3GPP 표준인 SCM(spatial channel model) 채널 모델 중 부도시 광역 모델(suburban macro model)을 사용하였다. 경로 손실은 수식 (4)과 같이 나타낸다.

$$PL_k = 31.5 + 35 \log_{10} d_k [\text{dB}]. \quad (4)$$

또한,  $\mathbf{H}_k$ 는 경로 손실을 고려하지 않은 소규모 페이딩 채널(small-scale fading channel) 행렬이고 클러스터 채널 모델(clustered channel model)<sup>[4]</sup>을 사용하여, 수식 (5)와 같이 표현할 수 있다.

$$\mathbf{H}_k = \sqrt{\frac{N_r N_t}{N_d N_{\text{ray}}}} \sum_{i=1}^{N_d} \sum_{j=1}^{N_{\text{ray}}} \alpha_{ij} \mathbf{a}_r(\theta_{ij}^r) \mathbf{a}_t(\theta_{ij}^t)^H. \quad (5)$$

수식 (5)에서  $N_{\text{ray}}$ 은 클러스터 당 다중 경로 성분의 개수,  $N_d$ 는 클러스터의 개수,  $\alpha_{ij} \sim CN(0, 1)$ 은  $i$  번째 클러스터 내의  $j$  번째 부 경로의 복소 이득이며,  $\theta_{ij}^t$ 은 각 경로의 출발 각(angle of departure, AOD),  $\theta_{ij}^r$ 은 각 경로의 도착 각(angle of arrival, AOA)을 나타낸다. 그림 3 과 같이 무선 백홀 시스템에서는 거리  $d_k$ 가 매우 멀리 떨어져 있으며, 송신단 쪽 전체 AS(angular spread)  $\Theta_t$ 가 매우 좁다는 특징을 가진다

[14].

$\mathbf{a}_r(\mathbf{a}_t)$ 은 배열 안테나의 응답 벡터이며 수식 (6), (7)와 같은 구조를 가진다. 본 논문에서는 반 파장 간격의 선형 배열 안테나(uniform linear array)를 가정하였다.

$$\mathbf{a}_r(\theta) = \frac{1}{\sqrt{N_r}} [1 \ e^{-j\pi \cos \theta} \ e^{-j2\pi \cos \theta} \ \dots \ e^{-j(N_r-1)\pi \cos \theta}]^T, \quad (6)$$

$$\mathbf{a}_t(\theta) = \frac{1}{\sqrt{N_t}} [1 \ e^{-j\pi \cos \theta} \ e^{-j2\pi \cos \theta} \ \dots \ e^{-j(N_t-1)\pi \cos \theta}]^T. \quad (7)$$

### III. 두 단계 빔 형성과 수신 빔 형성 기법

#### 3.1 1단계 빔 형성 행렬

기존의 셀룰러 시스템에서는 안테나 간의 간격이 멀리 떨어져 있는 비상관 채널(uncorrelated channel) 환경이므로 특정 방향으로 빔을 형성하도록 미리 방향성을 정해지지 않았다. 그러나 선형 배열 안테나를 사용하여 공간적으로 상관 관계(correlation)가 있는 채널에서는 DFT(discrete Fourier transform) 기반의 빔을 사용하는 것이 최적의 빔 형성에 가깝다는 것이 알려져 있다<sup>[15]</sup>. 또한 [6]에서는 상관된 채널에서 DFT 기반의 빔을 사용하는 것이 다중 사용자 시스템에서 사용자들을 구분하는 데 거의 최적임을 보였다. 따라서 무선 백홀 채널의 특성상 송신단에서 보이는 채널 특성이 공간적으로 심하게 상관되어 있으며 배열 안테나를 사용하므로, 1 단계 빔 형성기에서 DFT 빔을 사용하는 것이 바람직하다. 1 단계 빔 형성에서는 고정된  $N_B$  개의 아날로그 DFT 빔을 형성하여 거대 배열 안테나 시스템의 높은 신호처리 복잡도를 1 차적으로 줄인다. 뿐만 아니라 실제 하드웨어 설계 시 구현의 복잡도를 줄일 수 있는 sub-array 구조를 사용

$$\mathbf{F}_1 = \begin{bmatrix} \mathbf{F}_{1,1} & \mathbf{0} & \mathbf{0} & \mathbf{0} \\ \mathbf{0} & \mathbf{F}_{1,2} & \mathbf{0} & \mathbf{0} \\ \mathbf{0} & \mathbf{0} & \ddots & \vdots \\ \mathbf{0} & \mathbf{0} & \dots & \mathbf{F}_{1,N_{\text{sub}}} \end{bmatrix}, \quad (8)$$

$$\mathbf{F}_{1,1} = \dots = \mathbf{F}_{1,n} = \dots = \mathbf{F}_{1,N_{\text{sub}}}, \quad n = 1, 2, \dots, N_{\text{sub}} \quad (9)$$

$$\mathbf{F}_{1,n} = \frac{1}{\sqrt{N_{t,\text{sub}}}} \begin{bmatrix} 1 & 1 & \dots & 1 \\ \exp(-j2\pi \cos \theta_1) & \exp(-j2\pi \cos \theta_2) & \dots & \exp(-j2\pi \cos \theta_{N_{B,\text{sub}}}) \\ \exp(-j3\pi \cos \theta_1) & \exp(-j3\pi \cos \theta_2) & \dots & \exp(-j3\pi \cos \theta_{N_{B,\text{sub}}}) \\ \vdots & \vdots & \ddots & \vdots \\ \exp(-j(N_{t,\text{sub}}-1)\pi \cos \theta_1) & \exp(-j(N_{t,\text{sub}}-1)\pi \cos \theta_2) & \dots & \exp(-j(N_{t,\text{sub}}-1)\pi \cos \theta_{N_{B,\text{sub}}}) \end{bmatrix}. \quad (10)$$

하였다. 각 sub-array에서는 모든 공간 영역을 수반하는 DFT 빔을 고정적으로 사용하며, 실시간 채널 정보 (instantaneous channel information)와 무관하므로 1 단계 빔 형성 단계를 위한 피드백 정보는 따로 필요로 하지 않는다. 그림 2 와 같이 sub-array 구조는 광역 셀 기지국의 전체 안테나 수  $N_t$  개를  $N_{s\_sub}$  개의 sub-array로 나누어서 sub-array 1 개 당  $N_{t\_sub} = N_t / N_{s\_sub}$  개의 안테나를 가지고 있다. 하나의 sub-array는  $N_{B\_sub} = N_B / N_{s\_sub}$  개의 DFT 빔을 형성하게 되며, 모든 sub-array는 같은 빔 형성 행렬을 사용한다고 가정한다. 1 단계 빔 형성 행렬  $\mathbf{F}_1 \in \mathbb{C}^{N_t \times N_B}$  은 수식 (8)~(10)과 같이 나타낼 수 있다.

수식 (8)의  $\mathbf{F}_{1,n} \in \mathbb{C}^{N_{t\_sub} \times N_{B\_sub}}$  는  $n$  번째 sub-array에서 생성하는 1단계 빔 형성 행렬이다.  $N_{t\_sub}$  개의 안테나를 가진 하나의 sub-array에서는 특정 영역(sector) 안에서 모든 방향으로  $N_{B\_sub}$  개의 아날로그 DFT 빔들을 골고루 형성해준다. 그 후, 공간 다중화를 위해 이러한 sub-array  $N_{s\_sub}$  개를 붙여서 사용하게 되면 1 단계를 거친 후 총  $N_B$  개의 빔이  $N_{s\_sub}$  개씩 겹쳐서 생성된다.

### 3.2 2단계 빔 형성 행렬

2 단계에서는 천천히 변하는 채널 정보를 피드백 받아 빔 형성을 한다. 소형 수신 기지국들이 때때로 자동차, 기차 등과 같은 대중 교통 수단에 설치되어 이동성을 가지게 된다. 그러므로 채널 행렬의 크기가 큰 순시 채널 정보(instantaneous channel information)를 계속해서 피드백해주는 것이 비효율적이다. 따라서 각 기지국들로부터 1단계 빔 형성을 거쳐 만들어진 유효 채널(effective channel)  $\bar{\mathbf{H}}_{eff,k} = \mathbf{G}_k \mathbf{F}_1$  의 공분산 행렬(covariance matrix) 정보를 피드백 받는다. 이후에는 블록 대각화(block diagonalization, BD) 프리코딩<sup>[6]</sup>을 수행하여 다른 기지국들과의 간섭을 제거해 줌으로써 기지국별 MIMO 전송이 가능하도록 한다. 즉, 블록 대각화 방법을 통해 만들어진  $k$  번째 기지국의 2 단계 빔 형성 행렬  $\mathbf{F}_{2,k} \in \mathbb{C}^{N_B \times N_s}$  은 식 (11)이 만족하도록 설계되어야만 한다.

$$\bar{\mathbf{H}}_{eff,j} \mathbf{F}_{2,k} = 0, \quad 1 \leq j \neq k \leq K. \quad (11)$$

본 논문에서는 수식 (11)과 같은 프리코딩 기법을 정교한 블록 대각화(exact BD)라고 정의한다.  $\mathbf{F}_{2,k}$  를 설계하기 위해 먼저  $\bar{\mathbf{H}}_{eff,k} \in \mathbb{C}^{N_r \times N_B}$  의 공분산 행렬  $\mathbf{R}_k \in \mathbb{C}^{N_B \times N_B}$  을 구하면 수식 (12)와 같다.

$$\mathbf{R}_k = \mathbb{E}[\bar{\mathbf{H}}_{eff,k}^H \bar{\mathbf{H}}_{eff,k}], \quad (12)$$

$$\mathbf{R}_k = \mathbf{U}_k \mathbf{D}_k \mathbf{U}_k^H. \quad (13)$$

수식 (11)과 같이, 서로 다른 기지국 간의 간섭을 제거해 주기 위해서는  $k$  번째 기지국의 2 단계 빔 형성 행렬이 다른 기지국들의 영 공간(null space)에 놓여 있어야 한다. 그러므로 수식 (13)과 같이,  $\mathbf{R}_k$  의 고유값 분해(eigenvalue decomposition)를 통해 구한 직교 행렬(unitary matrix)로부터  $\mathbf{R}_k$  의 랭크(rank)  $r$  개 만큼 해당하는 고유 벡터(eigenvector)들을 열(column)로  $\mathbf{U}_k \in \mathbb{C}^{N_B \times N_B}$  추출할 수 있다. 그러나 실제 고유값(eigenvalue) 중에는 값이 매우 작은 약한 고유값(weak eigenvalue)들이 존재한다. 그러므로 수식 (14)과 같이 weak eigenvalue들을 제외한 지배적인 고유값 수(number of dominant eigenvalue)  $r^* (< r)$  개만큼 해당하는 지배적인 고유값에 상응하는 고유벡터(dominant eigenvector)들을 열로 추출하여  $\mathbf{U}_k^*$  를 생성하였다. 본 논문에서는 모든 기지국들로부터 같은 수의  $r^* (< r)$  개씩을 추출한다고 가정하였다.

$$\mathbf{U}_k = [\mathbf{U}_k^*, \mathbf{U}_k']. \quad (14)$$

수식 (14)의  $\mathbf{U}_k^* \in \mathbb{C}^{N_B \times r^*}$  은 지배적인 고유값에 상응하는 고유벡터들에 해당하는 직교 행렬이다. 각 기지국은 광역 셀 기지국으로  $\mathbf{U}_k^*$  을 피드백 해준다. 다음으로, 송신 광역 셀 기지국 입장에서 소형 셀 기지국들 간의 미치는 간섭 영향을 제거해 주기 위해 수식 (15)~(16)를 이용하여  $k$  번째 기지국의  $\mathbf{U}_k^*$  를 제외한 다른 기지국들의 집합 직교 행렬(aggreated unitary matrix)  $\mathbf{I}_k \in \mathbb{C}^{N_B \times r^*(K-1)}$  을 만들어준다<sup>[6]</sup>. 결과적으로,  $\mathbf{I}_k$  의 영 공간(null space) 행렬  $\mathbf{E}_k^{(0)} \in \mathbb{C}^{N_B \times (N_B - r^*(K-1))}$  을 추출할 수 있다.

$$\mathbf{\Pi}_k = [\mathbf{U}_1^*, \dots, \mathbf{U}_{k-1}^*, \mathbf{U}_{k+1}^*, \dots, \mathbf{U}_K^*], \quad (15)$$

$$\mathbf{\Pi}_k = \underbrace{\begin{bmatrix} \mathbf{E}_k^{(1)} & \mathbf{E}_k^{(0)} \\ N_b \times N_b & N_b \times N_b \end{bmatrix}}_{N_b \times N_b} \underbrace{\begin{bmatrix} \mathbf{\Sigma}_k \\ \mathbf{0}_{(N_b-r^*(K-1)) \times r^*(K-1)} \end{bmatrix}}_{N_b \times r^*(K-1)} \underbrace{\begin{bmatrix} \mathbf{Q}_k^H \\ r^*(K-1) \times r^*(K-1) \end{bmatrix}}_{r^*(K-1) \times r^*(K-1)}. \quad (16)$$

수식 (16)에서  $\mathbf{E}_k^{(0)}$  은  $\mathbf{\Pi}_k$  를 특이값 분해(singular value decomposition)한 결과, 특이값 0에 해당하는 열들을 갖는 직교 행렬이다. 이미 수식 (12)에서도 이용한  $k$  번째 기지국의 유효 채널  $\overline{\mathbf{H}}_{\text{eff},k}$  의 공분산 행렬 정보  $\mathbf{R}_k$  을 송신단에서 알고 있으므로,  $\hat{\mathbf{R}}_k \in \mathbb{C}^{(N_b-r^*(K-1)) \times (N_b-r^*(K-1))}$  는 수식 (17)에 따라  $\mathbf{R}_k$  를  $\mathbf{E}_k^{(0)}$  으로 투영시켜 얻은 새로운 공분산 행렬이다. 또한 수식 (18)에 따라, 고유값 분해를 통해 새로운 직교 행렬  $\hat{\mathbf{U}}_k$  을 계산할 수 있다.

$$\hat{\mathbf{R}}_k = (\mathbf{E}_k^{(0)})^H \mathbf{R}_k \mathbf{E}_k^{(0)}, \quad (17)$$

$$\hat{\mathbf{R}}_k = \hat{\mathbf{U}}_k \hat{\mathbf{D}}_k \hat{\mathbf{U}}_k^H, \quad (18)$$

$$\hat{\mathbf{U}}_k^{N_s} = \hat{\mathbf{U}}_{k:1:N_s}. \quad (19)$$

수식 (19)과 같이 직교 행렬  $\hat{\mathbf{U}}_k$ 로부터 지배적인 고유값에 상응하는 고유벡터(dominant eigenvector)  $N_s$  개를 선택하여  $\hat{\mathbf{U}}_k^{N_s} \in \mathbb{C}^{(N_b-r^*(K-1)) \times N_s}$  를 생성하는 고유 빔 형성(eigen beamforming)을 수행한다. 앞서 구한  $\mathbf{E}_k^{(0)}$  과 결합하여 최종적으로  $k$  번째 기지국의 2 단계 빔 형성 행렬  $\mathbf{F}_{2,k}$  과 전체 2단계 행렬  $\mathbf{F}_2 \in \mathbb{C}^{N_b \times KN_s}$  을 수식 (20)와 (21)를 이용하여 생성할 수 있다.

$$\mathbf{F}_{2,k} = \mathbf{E}_k^{(0)} \hat{\mathbf{U}}_k^{N_s}, \quad (20)$$

$$\mathbf{F}_2 = [\mathbf{F}_{2,1}, \mathbf{F}_{2,2}, \dots, \mathbf{F}_{2,k}, \dots, \mathbf{F}_{2,K}]. \quad (21)$$

수식 (20)의 2 단계 빔형성 행렬  $\mathbf{F}_{2,k}$  이 유효 채널  $\overline{\mathbf{H}}_{\text{eff},k}$  에 곱해질 때,  $\mathbf{E}_k^{(0)}$  에 의해 다른 기지국들과의 간섭이 제거되며, 다음으로  $\hat{\mathbf{U}}_k^{N_s}$  은 간섭이 제거된 유효 채널에 대하여 고유 빔 형성을 해주는 역할을 한다. 결과적으로 수식 (22)과 같이 잔여 간섭이 0에 가

깝게 된다.

$$\overline{\mathbf{H}}_{\text{eff},j} \mathbf{F}_{2,k} \approx 0, \quad 1 \leq j \neq k \leq K. \quad (22)$$

이는 수식 (14)에서 eigenvalue 값이 작은 벡터를 제외한 dominant eigenvector들만 추출했기 때문이다. 이를 근사 블록 대각화 방법(approximated BD)이라고 정의한다.

### 3.3 ZF 수신기

수식 (1)에서 이미 이용한 것처럼, 두 단계 빔 형성 기법을 거친 후  $k$  번째 수신 기지국에서 받는 수신 신호  $\mathbf{y}_k \in \mathbb{C}^{N_r \times 1}$  는 기존 채널 차원인  $N_t$  에서  $KN_s$  로 대폭 줄어든 유효 채널  $\mathbf{H}_{\text{eff},k} \in \mathbb{C}^{N_s \times KN_s}$  을 이용하여 수식 (23)과 같이 간략하게 나타낼 수 있다.

$$\mathbf{y}_k = \sqrt{\frac{P_t}{KN_s}} \mathbf{H}_{\text{eff},k} \mathbf{s} + \mathbf{n}_k, \quad (23)$$

여기서,  $\mathbf{H}_{\text{eff},k} = \mathbf{G}_k \mathbf{F}_1 \mathbf{F}_2$  이다. 수신 받은 신호  $\mathbf{y}_k$  를 복원하기 위해 각 수신 기지국들은 ZF 수신기  $\mathbf{W}_k^H$  를 이용하여 신호를 복원해 준다. 수식 (2)에서 이미 이용한 것처럼,  $k$  번째 수신 기지국에서 복원된 신호  $\hat{\mathbf{y}}_k \in \mathbb{C}^{N_s \times 1}$  는 수식 (24)과 같이 구할 수 있다.

$$\hat{\mathbf{y}}_k = \mathbf{W}_k^H \mathbf{y}_k = \sqrt{\frac{P_t}{KN_s}} \mathbf{W}_k^H \mathbf{H}_{\text{eff},k} \mathbf{s} + \mathbf{W}_k^H \mathbf{n}_k, \quad (24)$$

여기서,  $\mathbf{W}_k^H = (\mathbf{H}_{\text{eff},k}^H \mathbf{H}_{\text{eff},k})^{-1} \mathbf{H}_{\text{eff},k}^H$  로 계산할 수 있다.

### 3.4 평균 전송률

두 단계 빔 형성 및 수신 빔 형성을 거친 신호를 이용하여 수신 기지국 별 평균 전송률  $R_{\text{avg}}$  을 계산할 수 있다.  $R_{\text{avg}}$  을 구하는 식은 다음과 같다.

$$R_{\text{avg}} = \frac{1}{K} \sum_{k=1}^K \log \det(\mathbf{I}_{N_s} + \frac{P_t}{KN_s} \mathbf{N}_k^{-1} (\mathbf{W}_k^H \mathbf{G}_k \mathbf{F}_1 \mathbf{F}_{2,k})^H (\mathbf{W}_k^H \mathbf{G}_k \mathbf{F}_1 \mathbf{F}_{2,k})). \quad (25)$$

수식 (25)에서  $\mathbf{N}_k \in \mathbb{C}^{N_s \times N_s}$ 은  $k$  번째 수신 기지국의 간섭 더하기 잡음의 공분산 행렬이고 수식 (26)와 같다.

$$\mathbf{N}_k = \frac{P_t}{KN_s} \sum_{j \neq k} (\mathbf{W}_k^H \mathbf{G}_k \mathbf{F}_1 \mathbf{F}_{2,j})^H (\mathbf{W}_k^H \mathbf{G}_k \mathbf{F}_1 \mathbf{F}_{2,j}) + P_n \mathbf{W}_k^H \mathbf{W}_k \quad (26)$$

여기서  $P_n$ 은 잡음의 세기이다.

#### IV. 세 단계 빔 형성 기법

앞 장에서 설명한 두 번째 단계 및 수신 빔 형성 방법은 2 단계 빔 형성 시 블록 대각화 프리코딩 기법으로 간섭을 많이 제거할 수 있기 때문에, 3 단계 빔 형성 시 유효 채널 정보를 피드백 받아 프리코딩을 해야 하는 필요성이 줄어들었다는 장점이 있다. 본 장에서는 유효 채널 정보에 대한 피드백이 필수적인 ZF 프리코더를 3 단계에서 이용한 세 단계 빔 형성 기법을 적용해 보았다. 송신 광역 셀 기지국에서 sub-array 구조 기반의 세 단계 빔 형성에 대한 블록 다이어그램은 그림 4 와 같다. 이 때, 세 단계 빔 형성을 거쳐  $k$  번째 소형 셀 기지국이 받는 수신 신호  $\bar{\mathbf{y}}_k \in \mathbb{C}^{N_s \times 1}$ 는 다음 수식 (27)과 같이 표현할 수 있다.

$$\bar{\mathbf{y}}_k = \sqrt{\frac{P_t}{KN_s}} \mathbf{G}_k \mathbf{F}_1 \mathbf{F}_2 \mathbf{F}_3 \mathbf{s} + \mathbf{n}_k, \quad k = 1, 2, \dots, K. \quad (27)$$

##### 4.1 3단계 빔 형성 행렬

3 단계 빔 형성은 빠르게 변하는 채널 정보를 피드

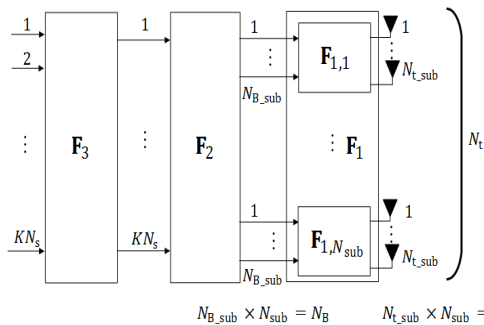


그림 4. Sub-array 구조 기반의 세 단계 빔 형성 블록 다이어그램  
Fig. 4. 3-stage beamformer block diagram based on sub-array antenna structure

백 받아서 수행하며, 1, 2 단계를 거치며 차원이  $KN_s$  개로 줄어든 유효 채널 정보를 이용하여 각 기지국들에 대하여 단일 사용자 프리코딩(single-user precoding) 기술을 적용한다. 유효 채널  $\mathbf{H}_{\text{eff},k}$ 에 대해 기지국별로 ZF(zero-forcing) 프리코딩을 적용함으로써 스트림 수에 따른 공간 다중화 이득(spatial multiplexing gain)을 얻을 수 있다.  $k$  번째 기지국의 3 단계 빔 형성 행렬  $\mathbf{F}_{3,k} \in \mathbb{C}^{KN_s \times N_s}$ 과 전체 3 단계 빔 형성 행렬  $\mathbf{F}_3 \in \mathbb{C}^{KN_s \times KN_s}$ 는 다음 수식 (28), (29)과 같이 계산할 수 있다.

$$\mathbf{F}_{3,k} = \mathbf{H}_{\text{eff},k}^H (\mathbf{H}_{\text{eff},k} \mathbf{H}_{\text{eff},k}^H)^{-1}, \quad (28)$$

$$\mathbf{F}_3 = [\mathbf{F}_{3,1}, \mathbf{F}_{3,2}, \dots, \mathbf{F}_{3,k}, \dots, \mathbf{F}_{3,K}], \quad (29)$$

여기서  $\mathbf{H}_{\text{eff},k} = \mathbf{G}_k \mathbf{F}_1 \mathbf{F}_2$ 이다.

한편, 송신 기지국 입장에서는 각 기지국들로부터 모든 유효 채널 정보를 받아서 한꺼번에 ZF 프리코딩을 할 수 있는데, 이것을 다중 사용자 프리코딩(multi-user precoding) 기술이라고 한다. 총  $K$  개의 기지국들의 유효 채널에 대해 다중 사용자 프리코딩을 적용한 3 단계 빔 형성 행렬  $\mathbf{F}_3$ 은 수식 (30)와 같이 계산할 수 있다.

$$\mathbf{F}_3 = \mathbf{H}_{\text{eff}}^H (\mathbf{H}_{\text{eff}} \mathbf{H}_{\text{eff}}^H)^{-1}, \quad (30)$$

여기서  $\mathbf{H}_{\text{eff}} = \mathbf{G} \mathbf{F}_1 \mathbf{F}_2$ 이다.

##### 4.2 평균 전송률

세 단계 빔 형성을 거친 신호를 이용하여 수신 기지국 별 평균 전송률  $R_{\text{avg}}$ 을 계산할 수 있다.  $R_{\text{avg}}$ 을 구하는 식은 다음과 같다.

$$R_{\text{avg}} = \frac{1}{K} \sum_{k=1}^K \log \det (\mathbf{I}_{N_s} + \frac{P_t}{KN_s} \mathbf{N}_k^{-1} (\mathbf{G}_k \mathbf{F}_1 \mathbf{F}_2 \mathbf{F}_{3,k})^H (\mathbf{G}_k \mathbf{F}_1 \mathbf{F}_2 \mathbf{F}_{3,k})). \quad (31)$$

수식 (31)에서  $\mathbf{N}_k \in \mathbb{C}^{N_s \times N_s}$ 은  $k$  번째 수신 기지국의 간섭 더하기 잡음의 공분산 행렬이고 수식 (32)와 같다.



$$\mathbf{N}_k = \frac{P_t}{KN_s} \sum_{j \neq k} (\mathbf{G}_k \mathbf{F}_1 \mathbf{F}_2 \mathbf{F}_{3,j})^H (\mathbf{G}_k \mathbf{F}_1 \mathbf{F}_2 \mathbf{F}_{3,j}) + P_n \mathbf{I}_{N_s} \quad (32)$$

여기서  $P_n$ 은 잡음의 세기이다.

### V. 실험

#### 5.1 실험 환경

컴퓨터 모의 실험을 통하여 본론에서 고려한 두 가지 방법의 빔 형성 시스템에 대해서 기지국 당 전송률을 비교해 보았다. 수신 빔 형성 방법을 이용한 두 단계 빔 형성 방법, 다중 사용자 프리코딩을 이용한 세 단계 빔 형성 방법, 단일 사용자 프리코딩을 이용한 세 단계 빔 형성 방법 위의 총 3 가지 경우에 대한 평균 전송률을 분석하였다. 또한 송신단에서 전체 채널 정보에 대해 모두 알고 있다고 가정한 경우(full channel state information at transmitter, full CSIT)의 ZF 프리코딩 성능을 함께 나타내었다. 이용한 파라미터들은 표 1과 같다.

표 1. 모의 실험 파라미터  
Table 1. Simulation parameters

Parameter	Value
Number of sub-array at MBS $N$	4
Number of Tx antenna at MBS $N_t$	100
Number of DFT beam $N_B$	84
Number of cluster $N_{cl}$	5
Number of ray $N_{ray}$	6
Angular spread of Tx $\theta_t$	0.67 °
Dominant eigenvalue $r^* (\leq r)$	1 ~ $r$
Total number of SBS $K$	10 or 20
Number of Rx antenna at SBS $N_r$	1, 2
Number of stream $N_s$	1, 2
Distance between MBS and SBS $d_k$	3000 m
Noise spectral density	-174 dBm/Hz
Bandwidth	100 MHz
Tx power $P_t$	40~100 dBm

#### 5.2 실험 결과

그림 5의 결과에서 알 수 있듯이, 현실적인 송신 전력 영역( $P_t = 40 \sim 100$  dBm)에서는 ZF 수신기를 이용한 두 단계 빔 형성 시스템의 전송률 성능이 가장 좋게 나타나는 것을 확인하였다.  $P_t=80$  dBm,  $N_s=2$ 에서 ZF 수신기를 사용했을 때의 성능이 단일 사용자 프리코더를 사용했을 때보다 약 3 bps/Hz, 다중 사용자 프리코더를 사용했을 때보다 약 6 bps/Hz 높게 나타났다. 그러나 송신 전력이 증가할수록 두 단계 빔 형성 기법과 단일 사용자 프리코더를 이용한 세 단계 빔 형성 기법의 경우 전송률 성능이 포화되는 것을 확인할 수 있는데, 이는 송신 전력과 남아 있는 간섭의 세기는 비례해서 증가하는 반면 잡음의 세기는 일정하게 유지되기 때문이다. 다중 사용자 프리코더를 이용한 세 단계 빔 형성 기법의 경우, 세 번째 단계에서 전체 유효채널을 이용하여 ZF 프리코딩을 해주었기

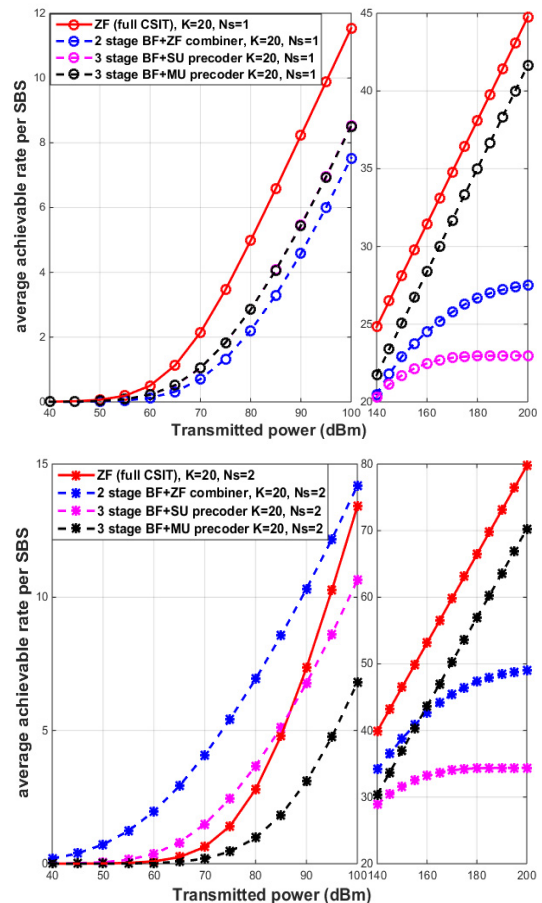


그림 5. 빔 형성 방법에 따른 평균 전송률  
Fig. 5. Average achievable rate per SBS according to beamforming schemes



때문에 간섭이 제거되어 full CSIT 성능에 가까워지는 것을 확인할 수 있었지만 피드백 양이 다른 기법들에 비해 월등히 많아 시스템 복잡도가 높다는 단점이 있다.

또한, 기지국 당 전송 스트림 수  $N_s$  를 1 개에서 2 개로 증가시켰을 경우, 전송률이 증가하는 기율기 또한 증가하는 것으로 보아 공간 다중화 이득(spatial multiplexing gain)이 확보되는 것을 확인할 수 있다.  $N_s = 2$  의 현실적인 송신 전력 범위에서는 두 단계 빔 형성 기법이 다른 세 단계 빔 형성 기법들과 비교했을 때 전송률 기율기가 비슷한 것으로 보아 더 좋은 공간 다중화 이득을 얻기 힘들다. 그러나 오히려 3 단계 프리코딩에서 간섭 제거로 인한 원하는 신호(desired signal)의 전력 손실이 발생하므로, 3 단계 프리코딩을 하지 않고 수신단에서 소형 셀 기지국들이 각자 수신 빔 형성을 하는 것이 유리하다. 이는 신호의 거리 손실로 인해 충분한 수신 전력을 얻지 못하는 무선 백홀 환경에서는 간섭 제거를 위한 노력보다는 빔 형성을 통해 신호 전력을 최대화 하는 것이 중요하다는 것을 의미한다.

그림 6은 ZF 수신기를 결합하고 블록 대각화 방법(BD)을 이용한 2단계 빔 형성 행렬을 생성할 때, 수식 (13)과 같이 선택하는 dominant eigenvalue의 개수에 따른 기지국 당 평균 전송률을 나타내 보았다. 먼저,  $r^* = r$  인 경우에는 exact BD가 되어 모든 간섭이 완전히 제거되어 full CSIT 성능에 근접하는 것을 확인할 수 있다. 그러나  $r^* < r$  인 경우에는 기지국에

서 피드백해주는 정보량이 감소하는 장점이 있지만, approximated BD가 되어 잔여 간섭(residual interference)를 허용하므로 전송률 성능이 높은 송신 전력 영역에서 포화되는 것을 확인할 수 있다. 실제로 무선 백홀 환경에서는 100 dBm 이상의 매우 높은 송신 전력 영역까지 송신 전력을 사용하지는 않기 때문에,  $r^* = 2$  또는 4 정도의 값을 선택함으로써 간섭은 최대한 없애면서 피드백도 동시에 감소시킬 수 있다.

## VI. 결론

본 논문에서는 sub-array 구조의 거대 배열 안테나를 가진 무선 백홀 시스템에서 DFT 빔과 블록 대각화 프리코딩 기법에 기반하고 채널 공분산 정보만을 사용하여 두 단계 빔 형성 방법을 제안하였다. 성능 비교 대상으로서 세 단계 빔 형성 방법을 고려하였으며, 세 단계 중 3 단계 빔 형성 행렬 기법을 다중 사용자 프리코딩과 단일 사용자 프리코딩으로 나누어 적용시켜 보았을 때의 성능을 비교해 보았다. 그 결과, 다중 스트림을 전송하면 현실적인 송신 전력 영역에서는 두 단계 빔 형성 방법을 이용하고 수신단에서 ZF를 하는 것이 다른 두 방법에 비해 성능이 더 우수할 뿐만 아니라 세 단계 빔 형성 기법에 비해 피드백 정보량도 감소하는 효과도 얻을 수 있었다. 추가적으로 2 단계 빔 형성 행렬 생성 시 적절한  $r^*$  을 선택함으로써 기지국 간의 잔여 간섭을 어느 정도 허용하는 대신 피드백 정보량을 감소시킬 수 있었다.

본 논문에서는 송신 기지국들이 수신 기지국들로부터 채널 행렬의 크기가 큰 순서 채널 정보에 비해 1 단계 빔 형성을 거쳐 만들어진 간소화된 유효 채널의 공분산 행렬의 정보들을 피드백 받아서 빔 형성 행렬을 생성했지만, 실제 수신 기지국들의 위치 정보와 같은 더욱 간소한 정보만을 피드백 받아서 수신 기지국 방향으로 빔을 조정해주는 벡터들로 빔 형성 행렬을 설계하는 데도 활용할 수 있다.

## References

- [1] U. Siddique, H. Tabassum, E. Hossain, and D. I. Kim, "Wireless backhauling of 5G small cells: challenges and solution approaches," *IEEE Wireless Commun.*, vol. 22, no. 5, pp. 22-31, Oct. 2015.
- [2] F. Rusek, D. Persson, B. K. Lau, E. G.

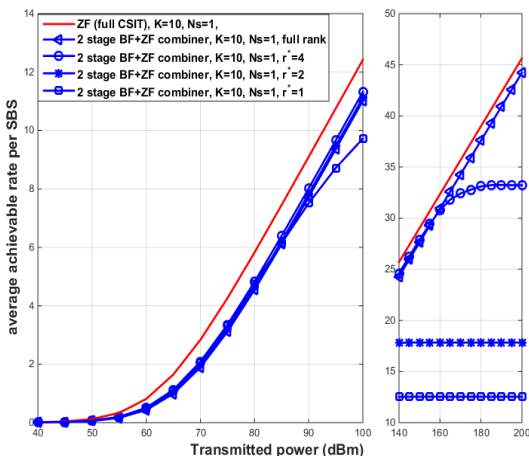


그림 6. 선택하는 dominant eigenvalue 개수에 따른 평균 전송률  
Fig. 6. Average achievable rate per SBS for different dominant eigenvalues

- Larsson, T. L. Marzetta, O. Edfors, and F. Tufvesson, "Scaling up MIMO: opportunities and challenges with very large arrays," *IEEE Sign. Process. Mag.*, vol. 30, no. 1, pp. 40-60, Jan. 2013.
- [3] Y. Lim and C. Chae, "Limited feedback precoding for correlated massive MIMO systems," *J. KICS*, vol. 39, no. 7, pp. 431-436, Jul. 2014.
- [4] G. Kwon and H. Park, "An efficient hybrid beamforming scheme for sparse millimeter wave channel," *IEEE GLOBECOM 2015*, San Diego, USA, Dec. 2015.
- [5] G. Kwon and H. Park, "A joint scheduling and millimeter wave hybrid beamforming system with partial side information," *IEEE ICC 2016*, Kuala Lumpur, Malaysia, May 2016.
- [6] A. Adhikary, J. Nam, J. Y. Ahn, and G. Caire, "Joint spatial division and multiplexing –The large-scale array regime," *IEEE Trans. Inform. Theory*, vol. 59, no. 10, pp. 6441-6463, Oct. 2013.
- [7] X. Ge, H. Cheng, M. Guizani, and T. Han, "5G wireless backhaul networks: challenges and research advances," *IEEE Network*, vol. 28, no. 6, pp. 6-11, Nov.-Dec. 2014.
- [8] A. Adhikary, H. S. Dhillon, and G. Caire, "Massive-MIMO meets HetNet: interference coordination through spatial blanking," *IEEE J. Sel. Areas Commun.*, vol. 33, no. 6, pp. 1171-1186, Jun. 2015.
- [9] N. Wang, E. Hossain, and V. K. Bhargava, "Joint downlink cell association and bandwidth allocation for wireless backhauling in two-tier HetNets with large-scale antenna arrays," *IEEE Trans. Wireless Commun.*, vol. 15, no. 5, pp. 3251-3268, May 2016.
- [10] T. Nguyen, A. Yadav, W. Ajib, and C. Assi, "Resource allocation in two-tier wireless backhaul heterogeneous networks," *IEEE Trans. Wireless Commun.*, vol. 15, no. 10, pp. 6690-6704, Oct. 2016.
- [11] L. Sanguinetti, A. L. Moustakas, and M. Debbah, "Interference management in 5G reverse TDD HetNets with wireless backhaul: a large system analysis," *IEEE J. Sel. Areas Commun.*, vol. 33, no. 6, pp. 1187-1200, Jun. 2015.
- [12] H. Tabassum, A. H. Sakr, and E. Hossain, "Analysis of massive MIMO-enabled downlink wireless backhauling for full-duplex small cells," *IEEE Trans. Commun.*, vol. 64, no. 6, pp. 2354-2369, Jun. 2016.
- [13] C. Wang, E. K. S. Au, R. D. Murch, W. H. Mow, R. S. Cheng, and V. Lau, "On the performance of the MIMO zero-forcing receiver in the presence of channel estimation error," *IEEE Trans. Wireless Commun.*, vol. 6, no. 3, pp. 805-810, Mar. 2007.
- [14] S. Go, H. Kim, J. Lee, and D. Cho, "Ultra wide area wireless backhaul network system based on large scale array antenna," *J. KICS*, vol. 40, no. 7, pp. 1354-1362, Jul. 2015.
- [15] D. Yang, L. Yang, and L. Hanzo, "DFT-based beamforming weight-vector codebook design for spatially correlated channels in the unitary precoding aided multiuser downlink," *IEEE ICC 2010*, Cape Town, South Africa, May 2010.
- [16] G. Kim, J. Kim, and H. Park, "User selection scheme based on the projection matrix," *J. KICS*, vol. 40, no. 7, pp. 1257-1265, Jul. 2015.

박재범 (Jaebum Park)



2015년 2월 : 연세대학교 전기  
전자공학부 학사  
2015년 2월~현재 : 한국과학기술  
연구원 전기 및 전자공학부  
석사과정  
<관심분야> 거대 배열 안테나  
시스템, 빔 형성 시스템

**권 기 림 (Girim Kwon)**



2013년 2월 : 서울시립대학교 전  
자전기컴퓨터공학부 학사  
2014년 8월 : 한국과학기술원 전  
기 및 전자공학과 석사  
2014년 8월~현재 : 한국과학기술  
연구원 전기 및 전자공학부 박사  
과정

<관심분야> 다중 안테나 시스템, 빔 형성 시스템,  
밀리미터파 이동통신 시스템

**박 현 철 (Hyuncheol Park)**



1983년 2월 : 연세대학교 전자  
공학과 학사  
1985년 2월 : 연세대학교 전자  
공학과 석사  
1997년 8월 : Georgia Institute  
of Technology Electrical Eng.  
박사

1984년 12월~2002년 1월 : 삼성전자 수석연구원  
2002년 2월~2009년 2월 : 한국정보통신대학교(ICU)  
부교수  
2009년 3월~현재 : 한국과학기술원 정교수  
2014년 11월~현재 : 정보통신기술진흥센터(IITP) 이  
동통신 CP  
<관심분야> 이동통신 시스템