

무선 멀티채널 멀티홉 네트워크에서 실시간 영상 전송 기술 개발

박형석*, 김보겸*, 이정혜*,
황경호^o

Development of Real-Time Video Transmission Technique in Wireless Multi-Channels Multi-Hops Networks

Hyung-Seok Park*, Bo-Keom Kim*,
Jeong-Hye Lee*, Gyung-Ho Hwang^o

요 약

본 논문에서는 지진 등의 재난으로 인해 기존의 유무선 네트워크 시설이 마비된 통신 음영 지역에서 사용 가능한 멀티채널 멀티홉 네트워크를 구현하고, 이를 통해 멀리 떨어진 두 스마트폰간의 실시간 1:1 영상통화를 할 수 있는 시스템을 구현하였다. 제안된 멀티홉 네트워크는 다수의 노드로 구성되며, 하나의 노드에 4개의 Wi-Fi 동글을 장착한다. 2개는 AP(Access Point) Mode로, 나머지 2개는 Station Mode로 작동하여 인접한 노드와 연결된다. 이 때, 각 노드는 인접한 노드와의 간섭을 최소화하기 위해 서로 다른 채널을 사용한다. 또한 기존의 멀티홉 네트워크와 다르게 송신 경로와 수신 경로를 별도로 구현하여 전송속도를 향상시켰다. 각 노드는 라우팅테이블을 갖고 있으며 이를 통해 영상 및 음성데이터를 Relay하여 원하는 목적지에 데이터를 송신할 수 있다.

Key Words : Adhoc networks, Multi-channels, Multi-hops, Wi-Fi, Real-time Video

ABSTRACT

In this paper, we implement multi-channels multi-hops networks that can be used in a shadow

area where the existing wired and wireless network facilities are paralyzed due to a disaster such as an earthquake. This allows real-time 1:1 video calls between two remote smartphones. The proposed multi-hops networks consist of multiple nodes. One node is equipped with four Wi-Fi dongles. Two of them operate in AP Mode and the other two operate in Station Mode, connecting to adjacent nodes. Each node uses a different channel to minimize interference with neighboring nodes. Unlike the conventional multi-hops network, we implemented different paths for the transmission and reception to improve the transmission data rates. Each node has a routing table and can transmit data to the desired destination by relaying image and voice data.

I. 서 론

통신 장비 고장이나 천재지변으로 인해 통신장비시설 붕괴 시 기존의 유무선 네트워크를 사용할 수 없게 된다. 이는 재난이 일어난 긴급한 상황에서 빠른 대처를 위해 실시간 정보를 교환해야함에도 불구하고 기존의 네트워크를 사용할 수 없기 때문에 더 큰 피해를 발생 시킬 수 있다. 특히 긴급재난통신망이 Wi-Fi 또는 셀룰러 네트워크를 사용할 때 이와 같은 상황으로 기존의 네트워크를 사용할 수 없는 경우 더 큰 피해를 가져올 수 있다.^[1]

본 논문에서는 재난 상황의 통신음영지역에서 1:1 영상통화를 할 수 있는 멀티채널 멀티홉 네트워크를 구현하였다. 멀티채널 멀티홉 네트워크의 각 노드는 드론에 장착되어 재난 상황의 통신음영지역에 배치되어 정보를 교환할 수 있다. 기존의 멀티홉 네트워크와 달리 제안된 멀티채널 멀티홉 네트워크는 하드웨어 구조와 릴레이 방식에 변화를 주어 기존 멀티홉 네트워크 대비 전송속도를 향상시켰다.

II. 멀티채널 멀티홉 네트워크 구성

제안된 멀티홉 네트워크는 <그림 1>과 같이 다수의 노드로 구성된다. 각 노드는 라즈베리파이로 구현하였다. 한 노드에는 4개의 Wi-Fi 동글을 장착하였다.

* First Author : Dept. Computer Engineering, Hanbat National University, gudtjr3614@gmail.com, 학생회원

^o Corresponding Author : Dept. Computer Engineering, Hanbat National University, gabriel@hanbat.ac.kr, 종신회원

* Dept. Computer Engineering, Hanbat National University, dahnyue@gmail.com, lljh0401@gmail.com, 정회원

논문번호 : KICS2017-11-353, Received November 20, 2017; Revised December 7, 2017; Accepted December 13, 2017

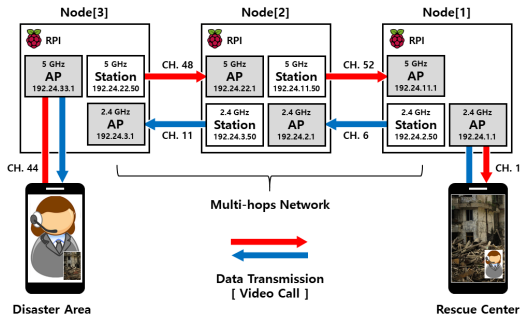


그림 1. 멀티채널 멀티홉 네트워크 구성도
Fig. 1. System configuration of multi-channels multi-hops networks

4개의 Wi-Fi 동글 중 2개는 AP Mode로 작동하여 각각의 AP에 인접한 두 노드가 접속할 수 있도록 한다. 나머지 2개의 Wi-Fi 동글은 Station Mode로 작동하여 인접한 두 노드의 AP에 연결한다.

각 노드의 AP로 작동하는 무선랜 인터페이스는 인접한 노드의 AP와 간섭을 최소화하기 위해 <그림 1>에서와 같이 서로 다른 채널을 사용하였다. 각 노드에 사용된 Wi-Fi 동글은 2.4GHz 대역 Wi-Fi 동글 2개와 5GHz 대역 Wi-Fi 동글 2개이다. 따라서 2.4GHz 대역의 1, 6, 11번 채널과 5GHz 대역의 44, 48, 52번 채널을 사용하도록 설계하여 인접한 노드의 AP간 채널 간섭을 최소화하였다.

III. 데이터 릴레이 기능 설계

기존의 멀티홉 네트워크^[2]는 <그림 2>의 (a)와 같이 한 노드에 장착된 Wi-Fi 동글이 2개이며 각각의 Wi-Fi 동글은 인접한 노드와 연결되어 데이터를 주고받는다. 즉, 노드와 노드사이의 전송 경로는 하나뿐이기 때문에 송신과 수신을 동시에 할 수 없는 반이중통신

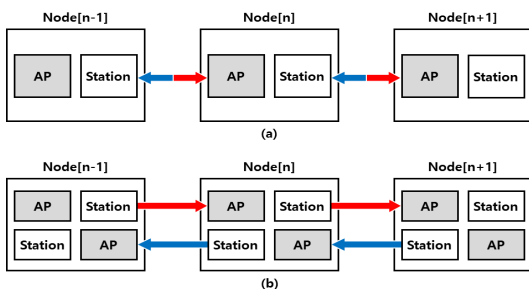


그림 2. 멀티홉 네트워크 데이터 송수신 전송경로 비교 : (a) 단일경로, (b) 이중경로
Fig. 2. Multi-hops networks data transmission path comparison : (a) single path, (b) dual path

Destination	Gateway	Genmask	Flags	Metric	Ref	Use	Iface
default	192.24.2.1	0.0.0.0	UG	303	0	0	wlan1
192.24.1.0	*	255.255.255.0	U	0	0	0	wlan0
192.24.2.0	*	255.255.255.0	U	303	0	0	wlan2
192.24.11.0	*	255.255.255.0	U	0	0	0	wlan2

Routing Table of Node[1]

Destination	Gateway	Genmask	Flags	Metric	Ref	Use	Iface
192.24.1.0	192.24.11.1	255.255.255.0	UG	0	0	0	wlan3
192.24.2.0	*	255.255.255.0	U	0	0	0	wlan0
192.24.3.0	*	255.255.255.0	U	303	0	0	wlan1
192.24.11.0	*	255.255.255.0	U	307	0	0	wlan3
192.24.22.0	*	255.255.255.0	U	0	0	0	wlan2
192.24.33.0	192.24.3.1	255.255.255.0	UG	0	0	0	wlan1

Routing Table of Node[2]

Destination	Gateway	Genmask	Flags	Metric	Ref	Use	Iface
default	192.24.22.1	0.0.0.0	UG	306	0	0	wlan3
192.24.3.0	*	255.255.255.0	U	0	0	0	wlan0
192.24.22.0	*	255.255.255.0	U	306	0	0	wlan3
192.24.33.0	*	255.255.255.0	U	0	0	0	wlan2

Routing Table of Node[3]

그림 3. 세 개 노드의 라우팅 테이블
Fig. 3. Each node's routing table example

신에 그친다. 따라서 실시간 영상 및 음성 데이터를 주고 받아야하는 영상통화에서 전송 수율이 1/2로 줄어드는 문제가 있다. 본 논문에서 구현한 멀티홉 네트워크는 <그림 2>의 (b)와 같이 한 노드에 장착된 Wi-Fi 동글이 4개이므로 노드와 노드사이의 전송 경로가 2개가 된다. 이를 통해 송수신 전송경로를 독립적으로 구현할 수 있어 기존의 영상 및 음성데이터를 주고받을 때 전송수율이 1/2로 감소하는 문제점을 해결하였다.

여러 노드로 구성된 멀티홉 네트워크에서 영상 및 음성 데이터를 중간 노드를 거쳐 목적지로 전송하기 위해 라우팅 기술을 사용하였다. 각 노드는 라우팅 테이블을 갖는다. <그림 3>은 멀티홉 네트워크의 노드의 총 개수가 3개일 때 노드들의 라우팅 테이블을 보여준다.

wlan0은 2.4 GHz AP, wlan1은 2.4 GHz Station, wlan3은 5GHz AP이며 wlan4는 5GHz Station이다. 라우팅 설정을 통해 데이터 전송은 Station에서 AP 방향으로 이루어지며, 역방향은 가능하지 않도록 설계하여 송수신 경로를 구분하였다.

IV. 성능 평가

<그림 4>는 전송경로가 하나인 기존의 멀티홉 네트워크와 송신 전송경로와 수신 전송경로를 독립적으로 구현한 멀티홉 네트워크의 데이터 릴레이 전송 속도를 비교한 것이며 (a)와 (b)는 릴레이에 참여한 노드가 각각 2개, 3개일 때의 속도를 비교한 것이다. 전송

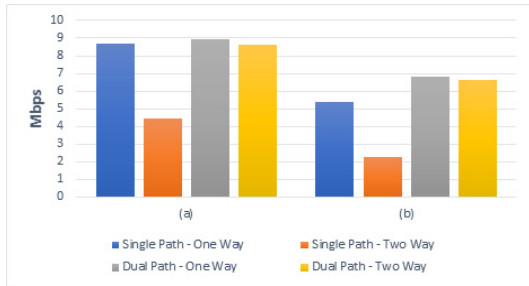


그림 4. 단일경로와 이중경로 간 전송속도 비교 : (a) 2개 노드 릴레이 (b) 3개 노드 릴레이
 Fig. 4. Comparison of transmission data rate between single path and dual path : (a) 2 nodes (b) 3 nodes

경로가 한 개인 경우, 양방향 데이터 전송 속도는 단 방향 데이터 전송 속도 대비 1/2로 감소하였다. 전송 경로가 두 개인 경우, 양방향 데이터 전송 속도는 단 방향 데이터 전송 속도와 비슷한 전송 속도가 측정되었다.

<그림 5>는 멀티채널 멀티홉 네트워크를 실제로 구현한 모습이다. 영상통화 어플리케이션은 480×320의 해상도를 60%로 압축하여 초당 30 프레임을 전송하여 약 1.9 Mbps가 소요된다.

두 스마트폰이 주고받는 데이터가 중간 노드를 경유하여 전달되는 경우 전송 속도를 측정한 결과는 노드가 2개인 경우 8.61 Mbps, 3개인 경우 6.62 Mbps로 나왔다. 이는 구현한 영상통화어플리케이션에서 영상데이터 전송에 필요한 전송속도 수치인 1.9 Mbps보다 각각 4.5배, 3.5배 높은 수치이다.

V. 결 론

본 논문에서는 멀티홉 네트워크를 구현하고 이를 통해 영상통화를 할 수 있는 영상통화 어플리케이션을 제작하였다. 각 노드간의 간섭을 최소화하기 위해 멀티채널을 운용하였으며, 데이터 릴레이를 위해 라우팅을 사용하였다. 송수신 전송경로를 분리함으로써 기존의 멀티홉 네트워크가 전송 수율이 낮아 홉수를 증



그림 5. 멀티채널 멀티홉 네트워크 구현
 Fig. 5. Implementation of multi-channels multi-hops networks

가 시킬 수 없는 문제점을 개선하였다.

본 논문의 멀티홉 네트워크는 재난으로 인해 기존 네트워크 시설을 사용할 수 없는 상황에서 긴급재난 통신망으로 사용 가능하며, 유무선 네트워크가 구축되지 않은 통신음영지역에서 단기간 사용할 수 있는 간이 이동 기지국으로도 활용 가능하여 시간적, 경제적 비용을 절감할 수 있다.

References

- [1] S.-G. Kwon, H. Jeon, S.-H. Lee, and K.-R. Kwon, "Mobile receiver model for T-DMB location automatic emergency alert service," *J. KICS*, vol. 34, no. 10, pp. 796-806, Oct. 2009.
- [2] H.-S. Park, B.-K. Kim, J.-H. Lee, and G.-H. Hwang, "Development of video call system in multi-hop ad hoc networks for disaster relief," in *Proc. Symp. KICS*, pp. 1397-1398, Jun. 2017.
- [3] W. Park, J. Park, and S. Bahk, "Performance improvement using multichannel-based scheme in WLAN multi-hop ad-hoc networks," in *Proc. Symp. KICS*, pp. 359-360, Jun. 2017.