

릴레이 지원 IoT 환경에서 패딩 영역을 활용한 RU 공유 방법 연구

전 유 찬*

RU Sharing Utilizing Padding Duration in Relay-Assisted IoT Environment

Youchan Jeon*

요 약

OFDMA 기반의 IEEE 802.11ax WLAN은 RU 할당 개념을 이용하여 data를 전송한다. 본 논문에서는 IoT 릴레이 통신 환경에서 RU 할당 방식에 따른 padding 전송 부분을 data 전송으로 활용할 수 있는 RU 공유 방법을 제안하였다. 제안된 RU 공유 방식은 성능 평가를 통해 RU 크기와 RN의 수에 따라 throughput이 향상됨을 증명하였다.

Key Words : IEEE 802.11ax, IoT, OFDMA, relay, resource unit

ABSTRACT

OFDMA based IEEE 802.11ax WLAN transmits data using RU concept for resource allocation. Padding bits are typically transmitted to maintain the same data transmission time between RUs. In this letter, we utilize the duration for padding to share RUs in relay-assisted IoT environment. The performance evaluation of the proposed scheme validates a significant throughput improvement according to RU size and the number of RNs.

I. 서 론

기기들이 밀집된 실내외 환경에서 전송 효율을 높

이기 위해 IEEE 802.11ax는 이동통신에서 널리 사용되는 기술인 OFDMA (Orthogonal Frequency Division Multiple Access)를 무선랜 환경에 처음으로 도입하였다. 그리고 기존의 하위 무선랜 기술과의 호환성 유지를 위해 OFDMA에 RU (Resource Unit) 개념을 적용하여 다수의 기기 간의 동시 송수신을 가능하게 하였다¹⁾.

IEEE 802.11ax에서는 시스템 개발을 용이하게 하기 위해서 할당 가능한 RU의 크기와 개수를 제한하고 기기당 하나의 RU를 할당할 수 있도록 하고 있다. 하지만 동시 전송을 위해 기기당 하나의 RU를 할당하는 경우, 기기마다 전송속도와 전송할 data의 크기가 서로 상이하므로 기기마다 data 전송 시간에 차이가 발생하게 된다^{2,3)}. 이렇게 기기마다 다른 data 전송 시간을 동일하게 만들어 주기 위해서 data를 전송한 후 남은 시간 동안 padding bit를 추가하여 전송을 하게 된다.

본 논문에서는 IEEE 802.11ax 기반 하향 전송 시 padding 전송 영역을 활용한 릴레이 통신을 제안한다. 릴레이 통신 기술은 다양한 기기 간 통신 환경 구축에 요구되는 통신 커버리지 확장, 주파수 효율 향상, 배터리 사용 효율화 등을 위해 활용될 수 있다. II장에서는 제안된 통신 방식을 소개하고 III장에서 제안된 RU 공유 방식의 성능을 분석한다. 마지막으로 IV장에서 본 논문의 결론을 맺는다.

II. 제안된 방식

본 논문에서는 그림 1과 같이 릴레이 지원 IoT (Internet of Things) 환경에서의 OFDMA 기반 802.11ax 하향전송을 고려한다. RN (Relay Node)는 릴레이 기능을 지원하는 STA (Station)를 의미하고 STA는 802.11ax를 지원하는 기기를 의미한다. 그리고 IoT 기기는 AP (Access Point)로부터 data를 수신하지 못하는 범위에 위치하고 RN을 통해서 data를 수신할 수 있다고 가정한다. 하향링크 전송을 수행하기 위해서 AP는 STA들과 MU-RTS와 CTS를 교환하고 서로 다른 RU를 사용하여 각 STA에게 data를 전송한다. 이때 AP로부터 MU-RTS를 수신한 STA들은 NAV (Network Allocation Vector)를 설정하고 상향 전송 시도를 멈추게 된다. 끝으로 AP는 data를 수신한 STA로부터 ACK를 받게 된다. 이때 각 STA에게 전송하는 data들은 서로 다른 크기와 전송속도 차이로

* First and Corresponding Author : (ORCID:0000-0002-8686-6280) Shinhan University, School of IT Convergence Engineering, ycjeon@shinhan.ac.kr, 조교수, 정회원
 논문번호 : 202209-212-B-LU, Received September 15, 2022; Revised September 25, 2022; Accepted September 25, 2022

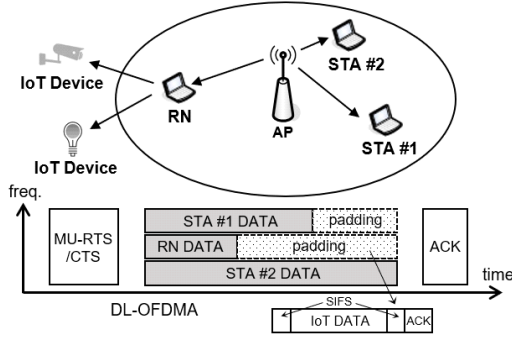


그림 1. 릴레이 지원 IoT 환경에서의 DL-OFDMA
Fig. 1. DL-OFDMA in Relay-Assisted IoT Environment

인해 각 RU를 이용한 data 전송 시간이 서로 다르게 된다. 이렇게 서로 다른 data 전송 시간을 동일하게 만들기 위해서 data 전송을 마친 RU들의 나머지 시간 동안 padding bit를 전송하게 되어 있다^[4]. 제안된 방식에서는 그림1의 하단 부분처럼 padding bit 전송 구간을 IoT data 전송을 위한 릴레이 전송에 사용한다. RN은 MU-RTS/CTS를 통해 data 전송 시간을 인지하고 AP로부터 data를 수신 후 SIFS 시간 동안 다운로드 모드에서 업로드 모드로 전환한다. RN은 AP가 padding bit를 전송하는 시간을 이용하여 IoT 기기에 data를 전송하고 IoT 기기로부터 ACK를 수신하게 된다. 이때 AP는 RN과 IoT 기기와의 통신 시 주파수 간섭을 최소화하기 위해서 해당 RU에서의 padding bit 전송을 중지한다.

각 STA의 data 전송 시간을 계산하면 다음과 같다.

$$t_i = \left\lceil \frac{L_i}{N_b R_c C} \right\rceil (T_S + T_G) \quad (1)$$

L_i 는 i 번째 STA의 data frame의 payload 크기이고 N_b 는 symbol 당 전송 bit 수, R_c 는 coding rate이다. C 는 전송하는 RU에서의 tone의 개수, T_S 와 T_G 는 각각 OFDM symbol duration과 guard interval을 의미한다. 그리고 각 STA의 data 전송 시간에서 가장 긴 시간이 data 전송 시간이 된다.

$$T_d = \max[t_1, t_2, \dots, t_I] \quad (2)$$

Data 전송 시간을 제외한 overhead 전송 시간은 다음과 같다.

$$T_o = T_{DIFS} + T_{MU-RTS} + T_{SIFS} + T_{CTS} + T_{SIFS} + T_{SIFS} + T_{ACK} \quad (3)$$

그러므로 throughput은 다음과 같이 계산될 수 있다.

$$S = \frac{\sum_{i=1}^I L_i + \sum_{j=1}^J L_j}{T_d + T_o} \quad (4)$$

L_j 는 j 번째 RN이 padding 전송 시간을 이용하여 IoT 기기에 전송하는 payload 크기이다.

III. 성능 평가

다음과 같은 가정하에 제안된 RU 공유 방식에 대한 성능 평가를 진행하였다. AP는 OFDMA 기반에서의 하향전송을 수행하고 모든 STA에게 전송할 data를 가지고 있으며 충돌이나 전송 실패 그리고 주파수 간섭은 고려하지 않는다. 전송할 payload는 평균이 $1/p$ 인 기하 분포를 따르도록 하고 다양한 크기의 data frame을 생성하기 위해서 p 를 1~10 Kbytes로 설정하였다. MCS (Modulation and Coding Scheme)는 RN에서 IoT 기기로 전송할 때는 MCS4로, AP로부터의 전송은 균일 분포를 따르도록 하였다. 제안된 RU 공유 방식은 IEEE 802.11ax에서 규정한 RU 할당 방식을 따른다. 표 1은 성능 분석을 위해 사용된 파라미터 값을 나타낸다.

그림 2는 RN의 수가 1이고 RN을 포함한 STA의 수가 N 이라고 하였을 때, p 에 따른 throughput 결과를 보여준다. N 이 4일 때, 20, 40, 80 MHz 대역폭에 따라 각 STA에게 52, 106, 242개의 tone을 할당하여 총

표 1. 성능 분석을 위한 파라미터
Table 1. Parameters for performance evaluation

Parameter	Values
Mac overhead	36 bytes
MU-RTS	20 bytes
CTS	14 bytes
Normal ACK	32 bytes
Block ACK	68 μ s
PHY header	48 μ s
OFDM symbol duration	12.8 μ s
Guard interval	0.8 μ s
SIFS	16 μ s
DIFS	34 μ s

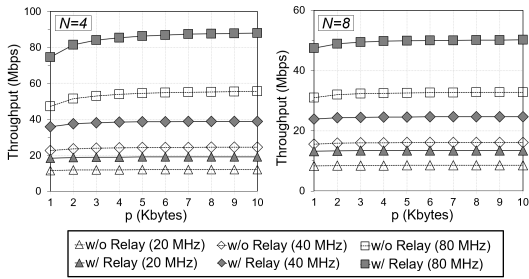


그림 2. p에 따른 throughput
Fig. 2. Throughput according to p

208, 424, 968개의 tone을 사용한 하향전송이 이루어진다. 반면에 N 이 8일 때는 대역폭마다 각 STA에게 26, 52, 106개의 tone을 할당하여 총 208, 416, 848개의 tone을 사용한 하향전송을 수행하게 된다. 동일한 대역폭에서 N 의 수에 따라 사용되는 tone의 개수가 상이한 이유는 하나의 STA에게 RU를 하나만 할당할 수 있다는 제약사항 때문이다. RN이 적용된 경우 overhead 역할을 하는 padding 부분을 활용하여 data 전송을 하기에 RN을 적용하지 않은 경우보다 우수한 throughput 성능을 보여준다. 대역폭이 클수록 RN에서 사용되는 tone의 개수가 증가하기 때문에 전체 네트워크의 throughput이 눈에 띄게 증가한다. N 이 4인 경우가 8인 경우에 비해서 throughput 성능이 우수한 이유는 N 이 작을수록 하나의 STA가 사용하는 tone의 개수가 많아지고 그에 따라 RN이 사용할 수 있는 대역폭도 증가하기 때문이다.

그림 3은 RN의 수를 포함하는 N 의 수가 4와 8일 때, 20, 40, 80 MHz 대역폭에서 RN의 수에 따른 throughput 결과를 나타낸다. 여기서 RN들은 서로 다른 RU에서의 padding 부분을 이용한다고 가정하였고 p 는 4 Kbytes로 설정하였다. 그래프 결과를 보면 RN의 수가 증가할수록 throughput이 비례적으로 증가함을 알 수 있는데, RN들이 서로 다른 RU에서의 padding 부분을 이용하여 하향전송을 수행하고 각

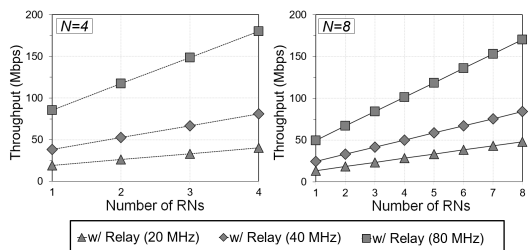


그림 3. RN의 수에 따른 throughput
Fig. 3. Throughput according to the number of RNs

RU에서 사용되는 tone의 개수가 동일하기 때문이다. 또한, 대역폭이 증가할수록 사용 가능한 tone의 개수가 많아지므로 throughput이 증가하고, N 이 8일 때보다 4인 경우의 throughput이 더 높은 이유는 N 이 작을수록 하나의 STA가 사용하는 tone의 개수가 많아지고 RN 역시 사용 가능한 tone이 많아지기 때문에 결국 throughput에 영향을 주게 된다.

IV. 결론

본 논문에서는 릴레이 기능이 지원되는 OFDMA 기반 802.11ax 하향링크에서 padding 영역을 활용한 성능 향상 방법을 제안하였다. 제안된 기술은 data 전송 부분이 아닌 padding 부분을 IoT 기기를 위한 릴레이 data 전송용으로 사용함으로써 네트워크의 전송 성능을 향상시킬 수 있다는 것을 성능평가를 통해 확인하였다. 우리는 제안된 방식이 IEEE 802.11ax 기반 무선랜 환경에서 RU의 padding 영역을 응용하는 관련 연구에 기여할 수 있을 것으로 기대한다.

References

- [1] M. S. Afaqui, E. Garcia-Villegas, and E. Lopez-Aguilera, "IEEE 802.11ax: Challenges and requirements for future high efficiency WiFi," *IEEE Wireless Commun.*, vol. 24, no. 3, pp. 130-137, Jun. 2017. (<https://doi.org/10.1109/MWC.2016.1600089WC>)
- [2] C. Lin, et al., "Fdf: Enhancing channel utilization for 802.11ac," *IEEE/ACM Trans. Netw.*, vol. 26, no. 1, pp. 465-477, Jan. 2018. (<https://doi.org/10.1109/TNET.2017.2785880>)
- [3] Y. Jeon, "RU based OFDMA resource allocation for IEEE 802.11ax wireless networks," *J. KICS*, vol. 45, no. 06, pp. 1038-1040, Jun. 2020. (<https://doi.org/10.7840/kics.2020.45.6.1038>)
- [4] B. Bellalta and K. Kosek-Szott, "AP-initiated multi-user transmissions in IEEE 802.11 ax WLANs," *Ad Hoc Netw.*, vol. 85, pp. 145-159, Mar. 2019. (<https://doi.org/10.1016/j.adhoc.2018.10.021>)